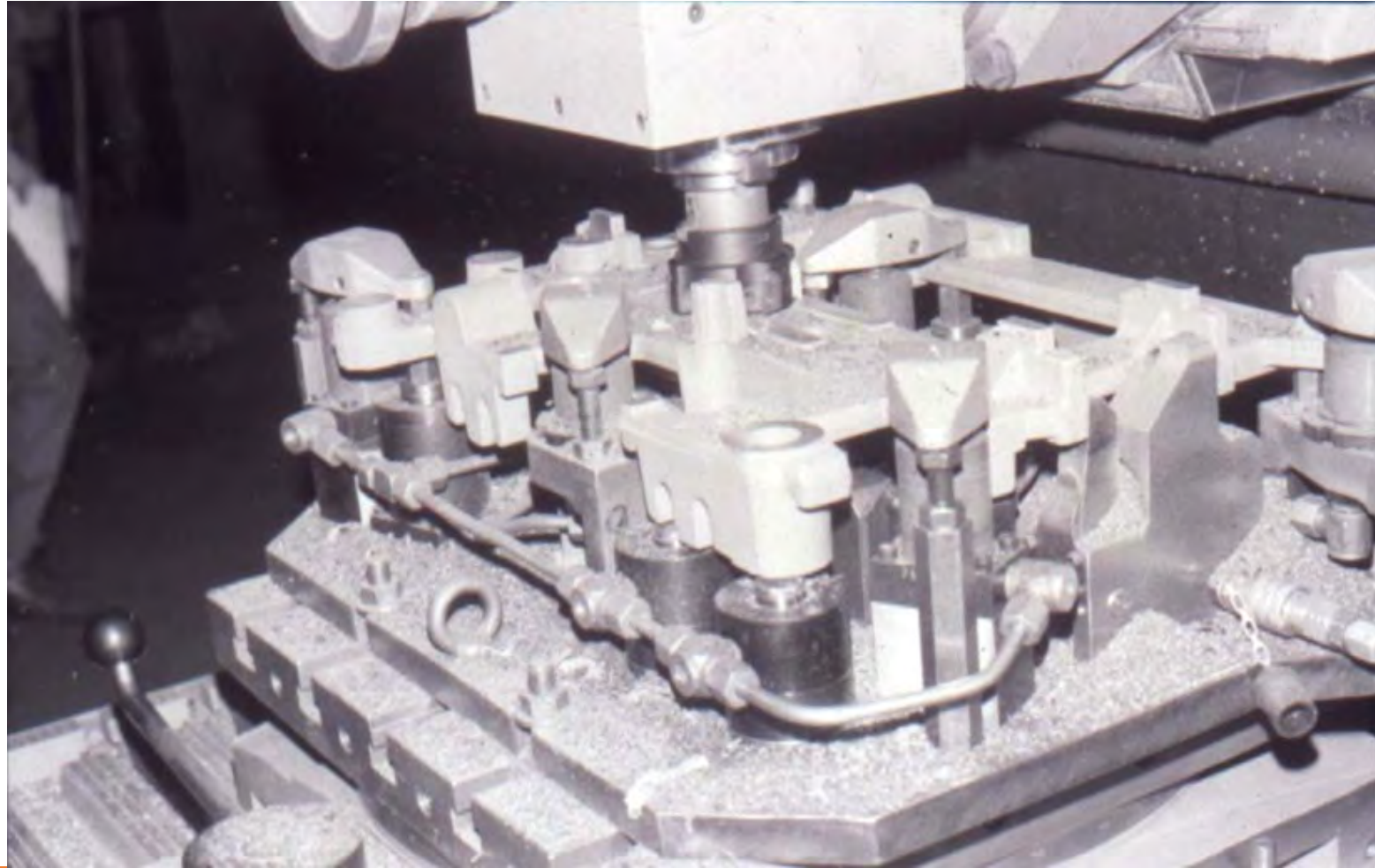


夾治具應用基礎

第四章

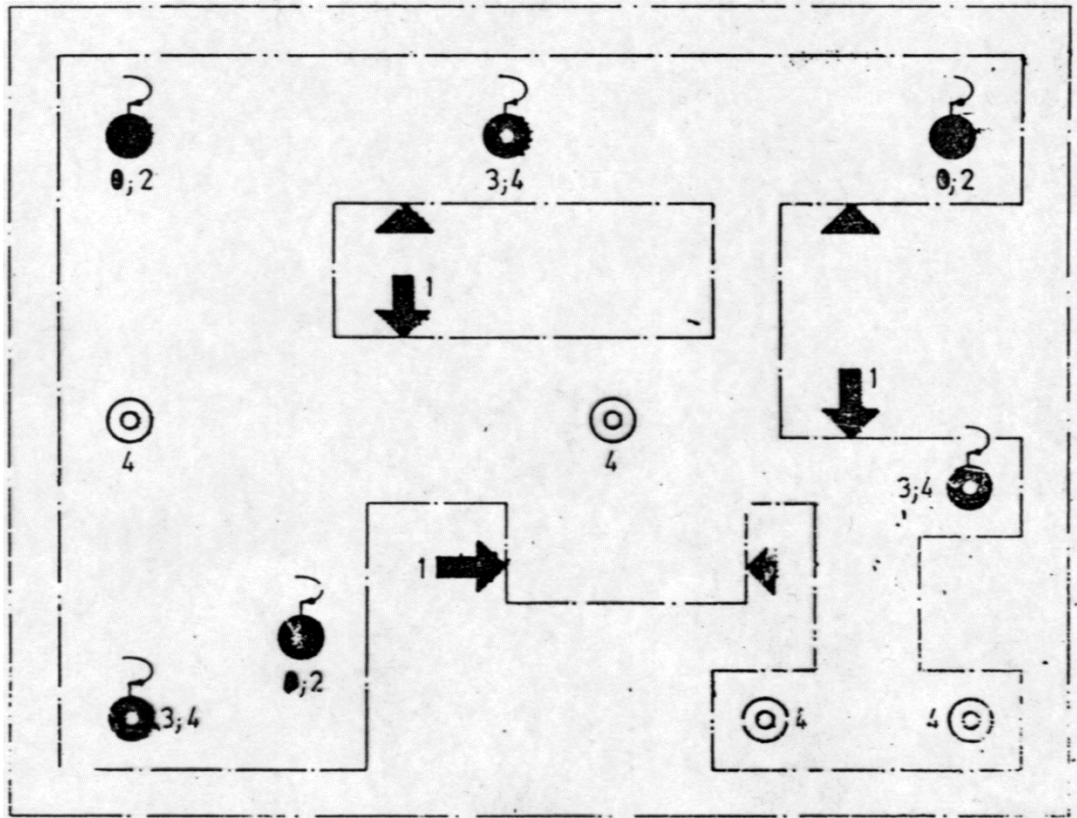
從實例說明設計程序 與夾持元件

立臥兩用銑床加工夾具



規畫定位、夾持與支撐位置:

- 工件輪廓圖上規畫定位、夾持與支撐位置

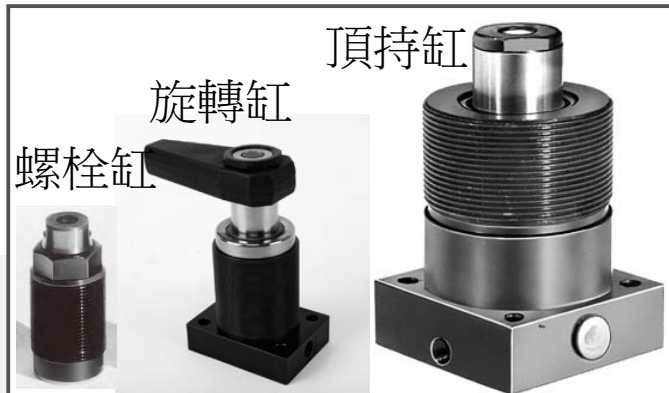


- 各項定位、夾持與支撐點規畫表

順序	符號	功能說明	數量	零件規格說明	零件規格
0		垂直方向定位點	3	定位元件	3615-700
1		水平方向定位、夾持在水平定位點上	3	螺絲缸與三個定位元件	1460-001
2		夾持在垂直定位點上	3	旋轉缸(轉角缸)與壓板	1883-304 0354-000
3		頂持	3	頂持缸	1913-000
4		夾持在頂持缸上方	3	旋轉缸(轉角缸)與壓板	1863-104 0354-000
		頂持	4	頂持缸	1901-001

油壓迴路圖與元件

油壓缸



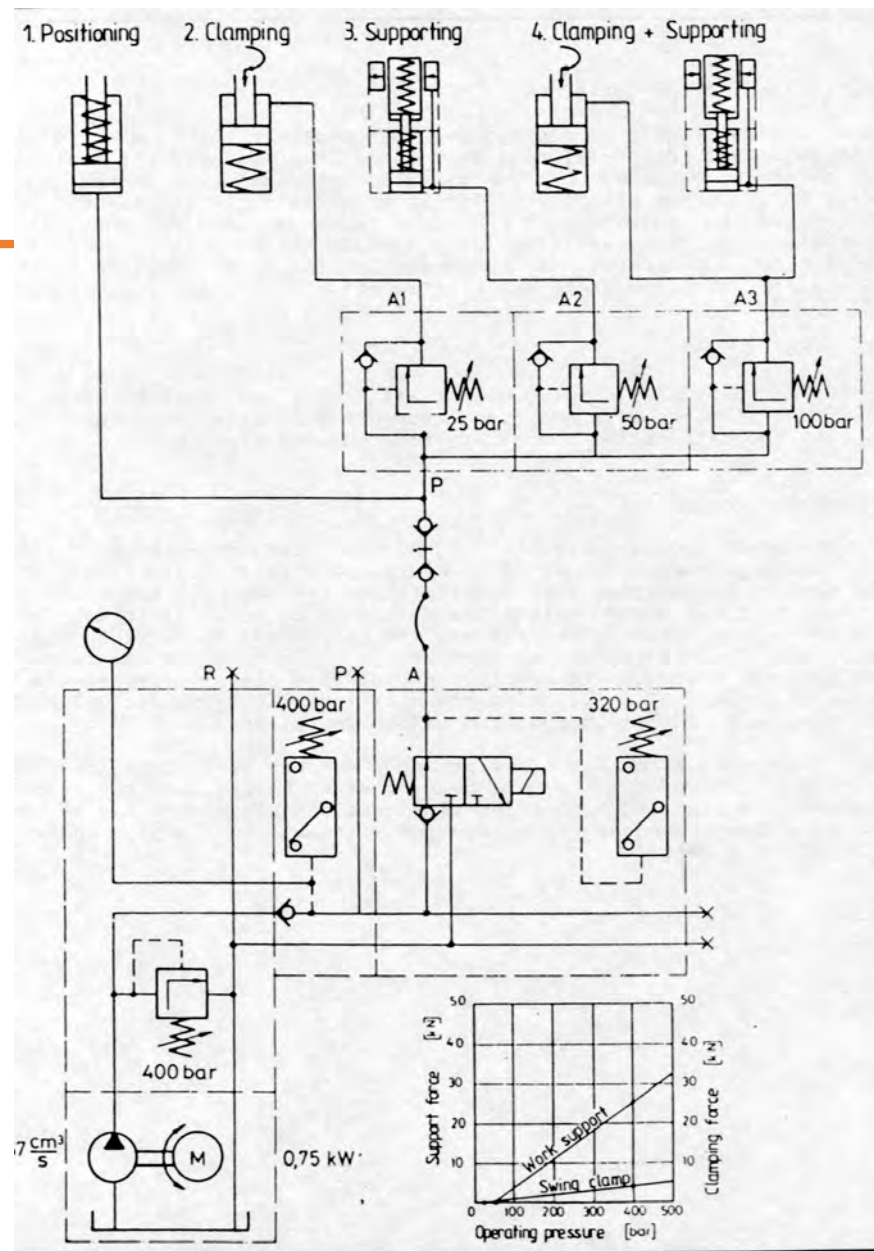
油壓單元



電磁閥

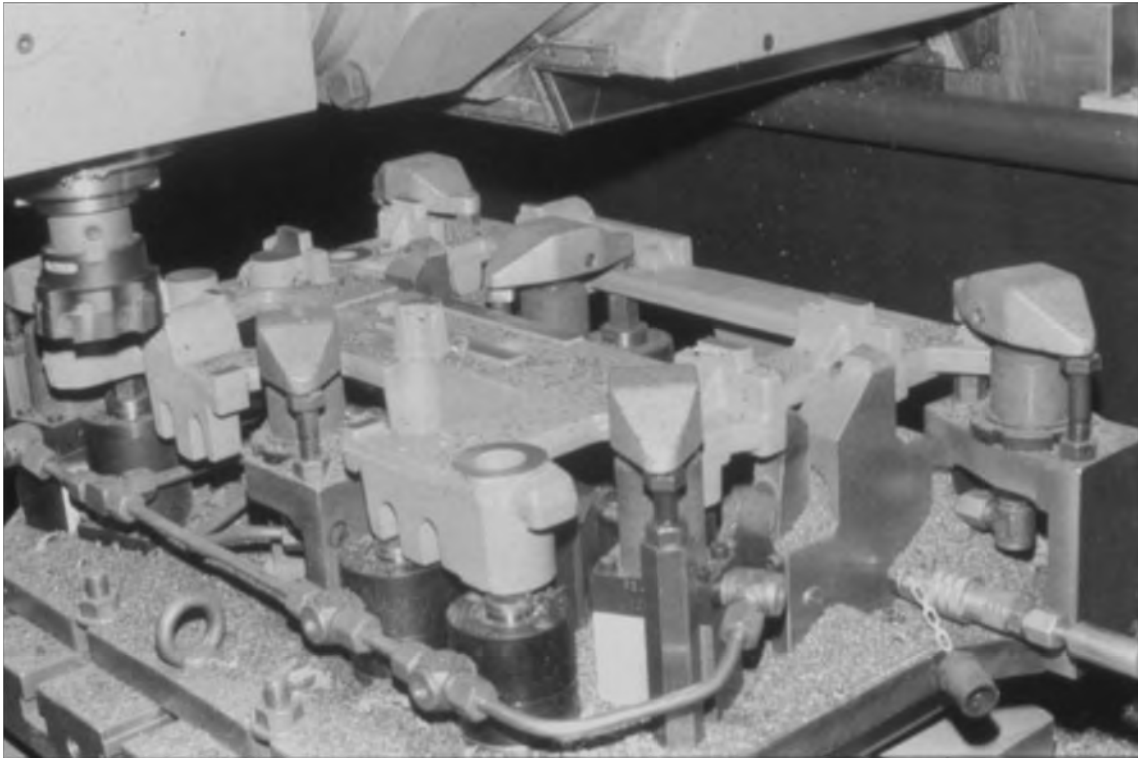


順序閥

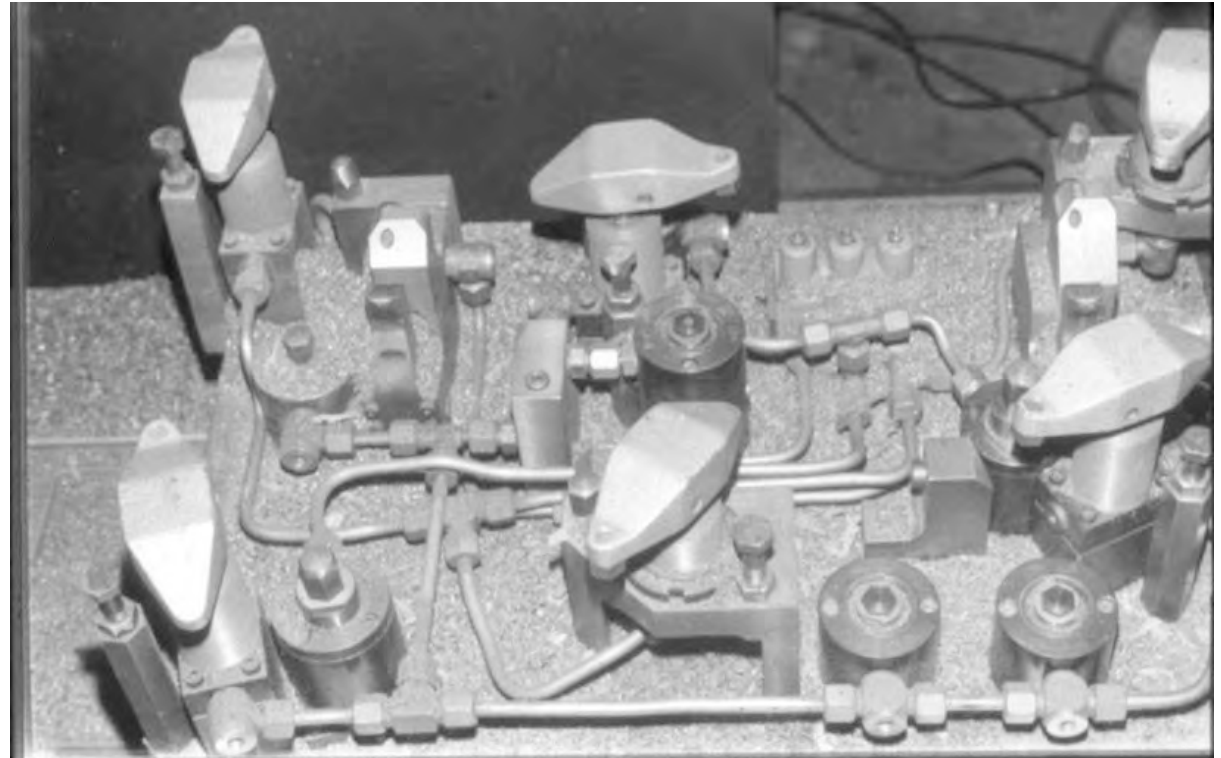


夾具完成品圖

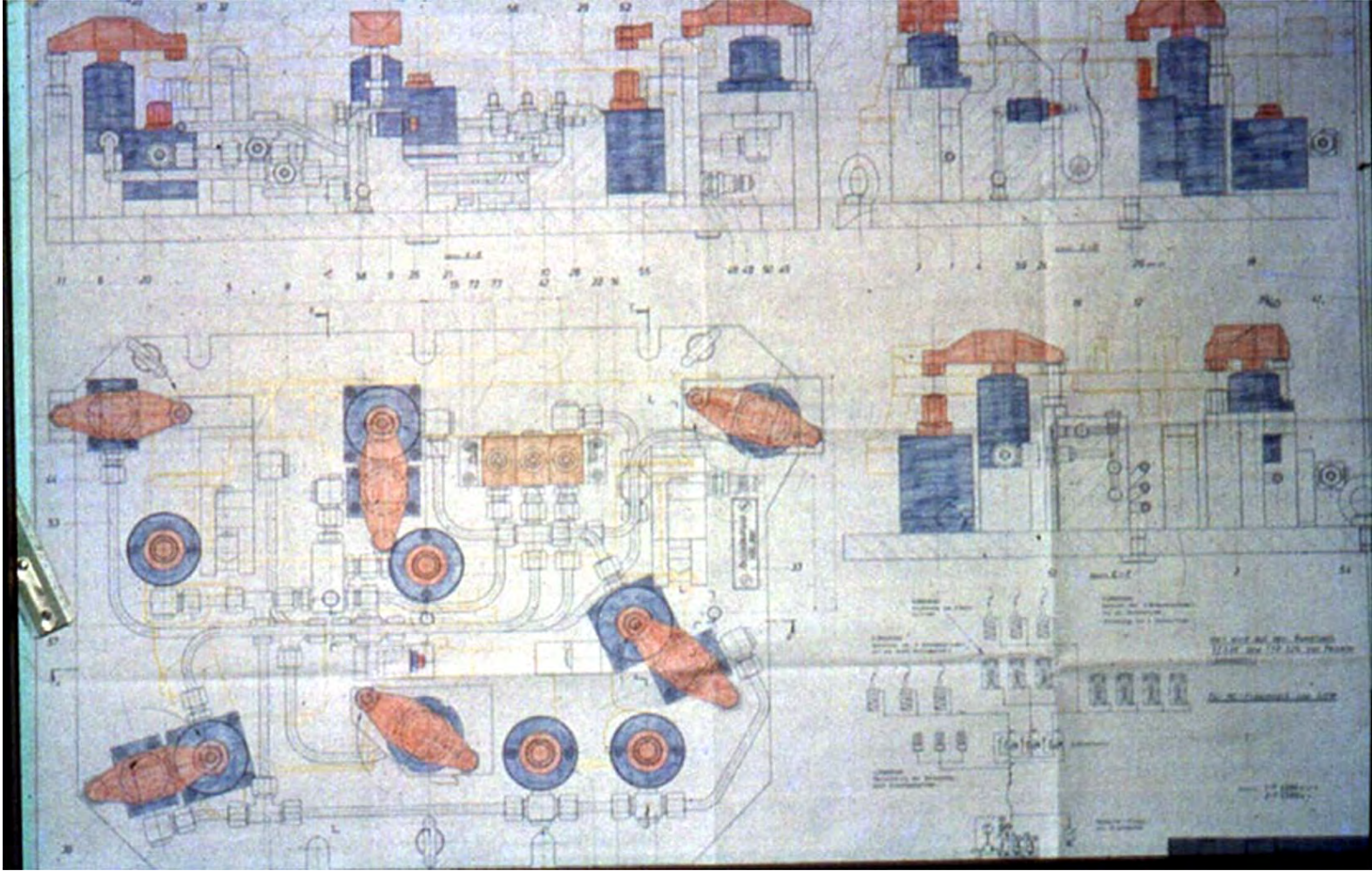
- 加工中照片



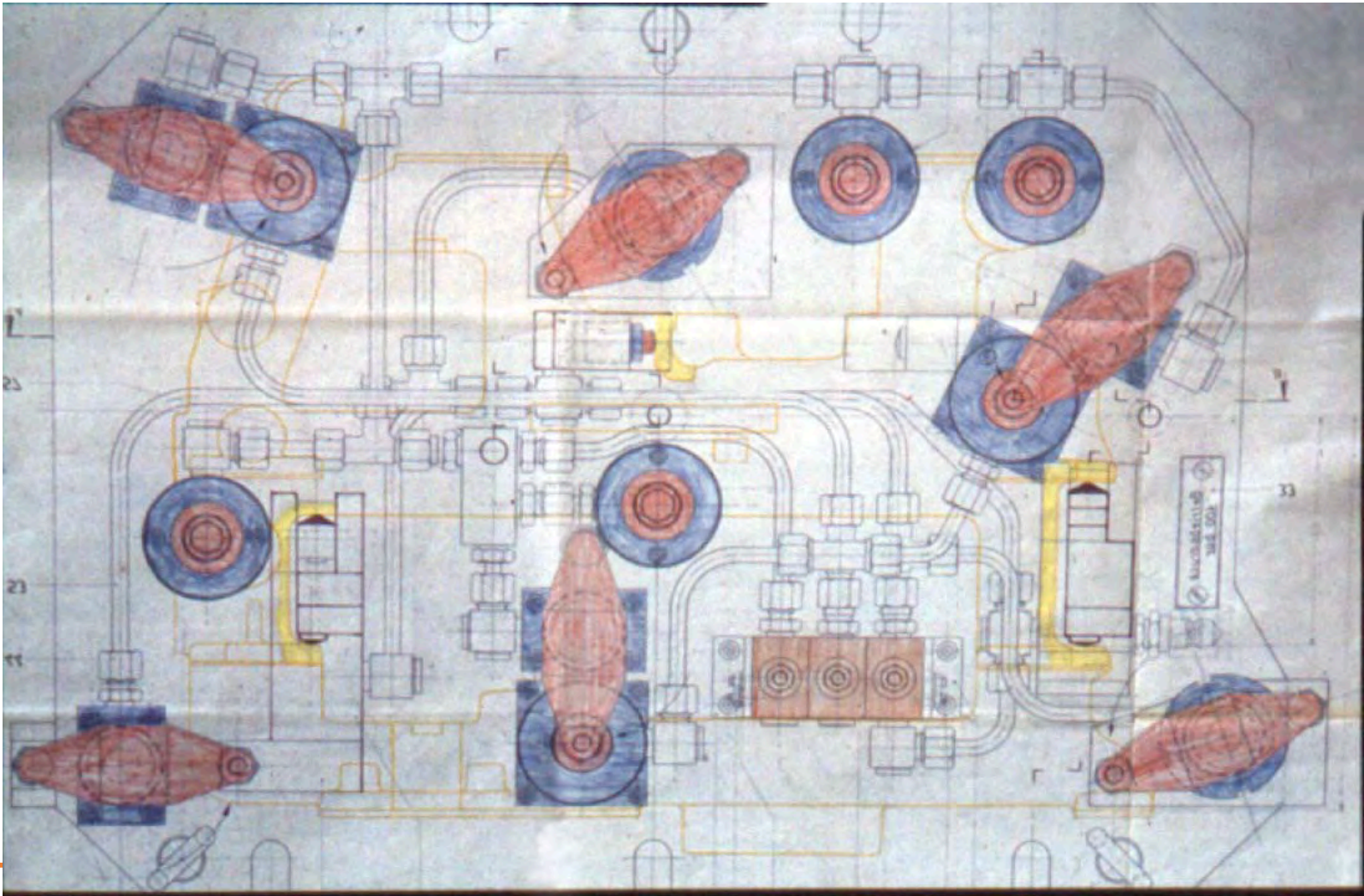
- 取出工件後的夾具照片



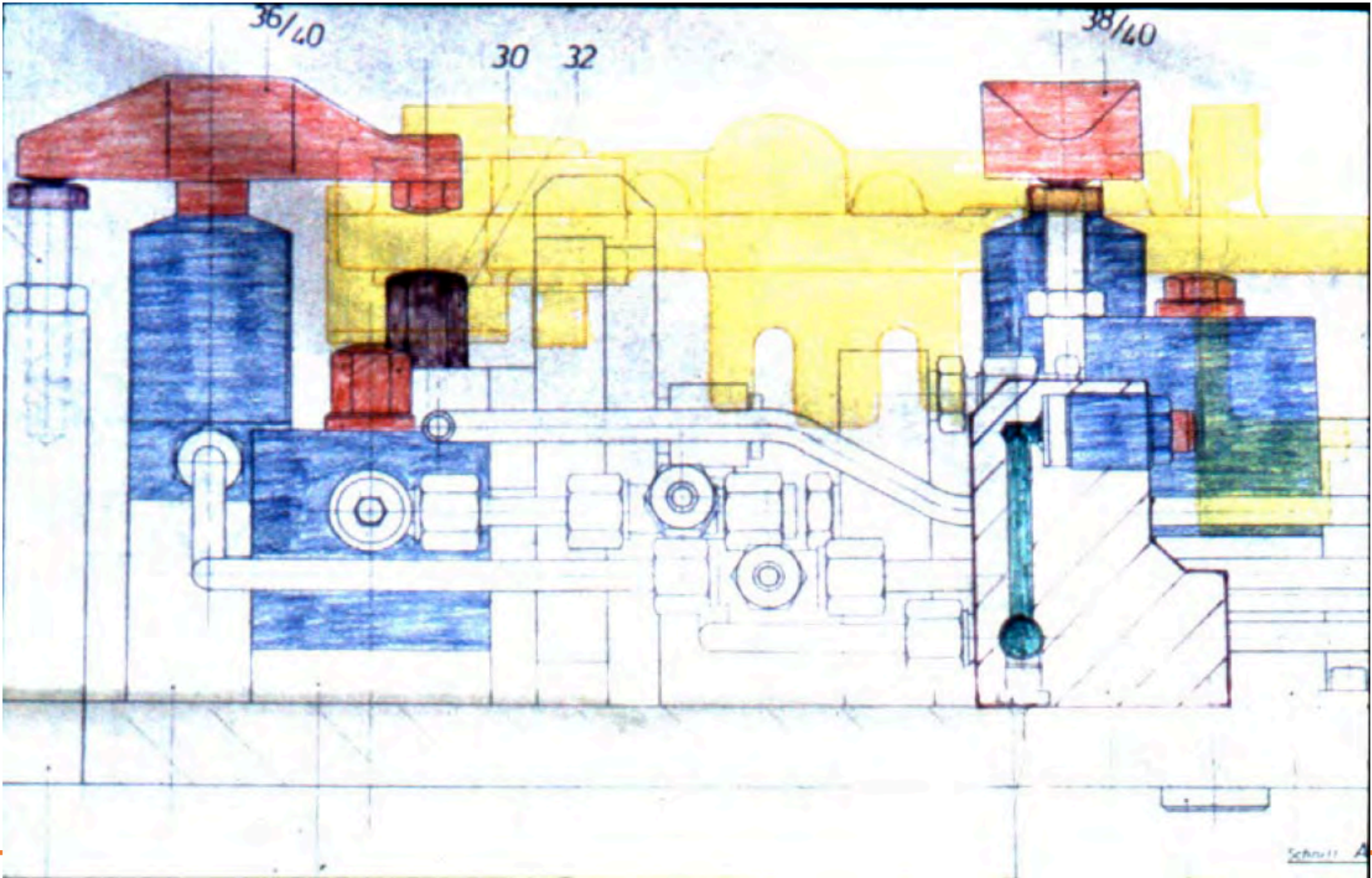
夾具設計圖(一):設計總圖



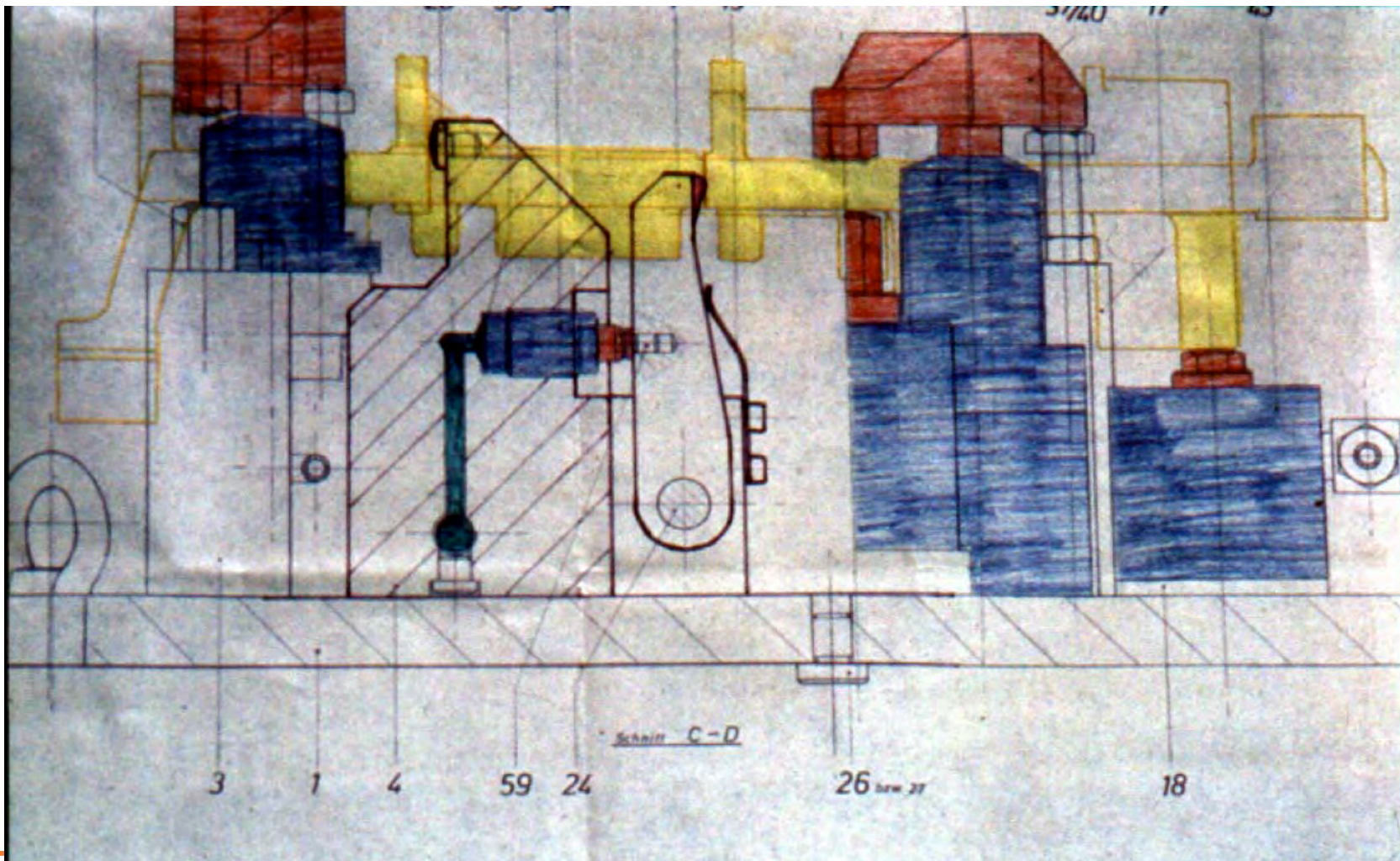
夾具設計圖(二):油壓配管



夾具設計圖(三):局部特寫



夾具設計圖(四): 螺栓缸的應用例

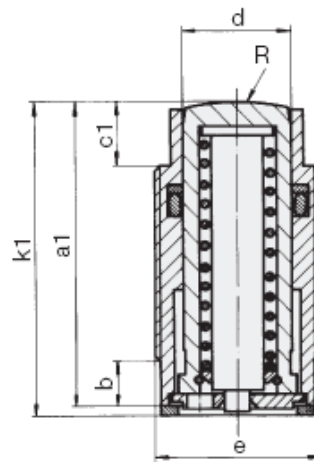


螺栓缸的構造

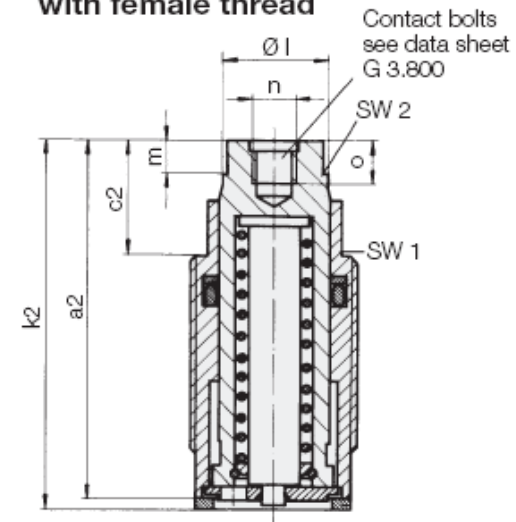
- A型: 無螺絲孔
- B型: 螺絲孔
- C型: 附萬向頭



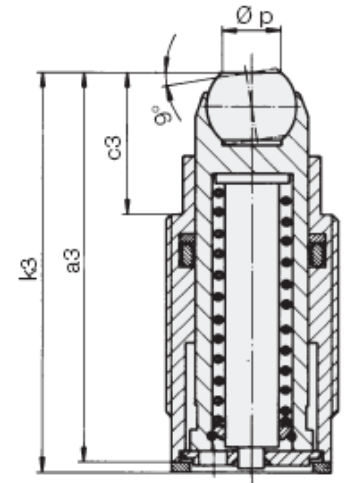
Version without female thread



Version with female thread

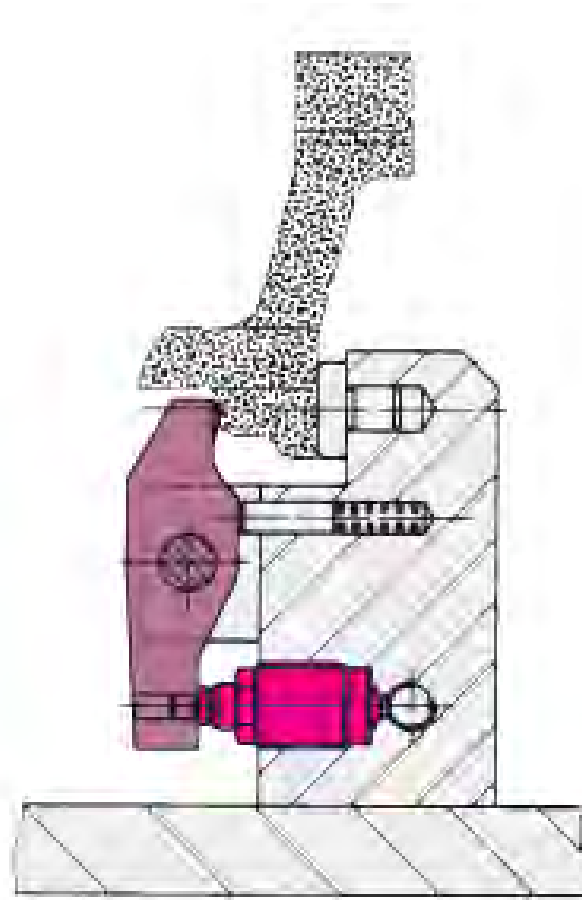
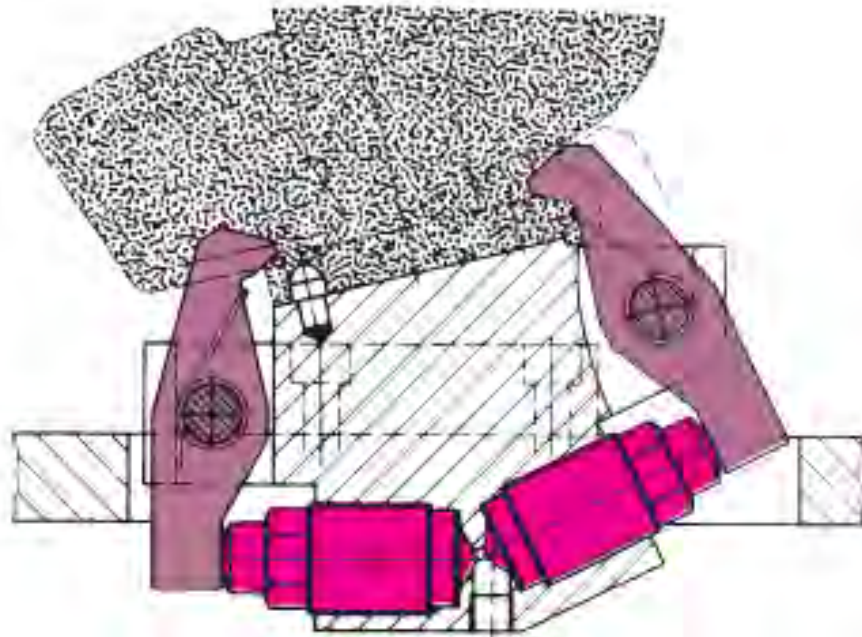


Version with swivel contact bolt



採用槓桿方式的使用實例

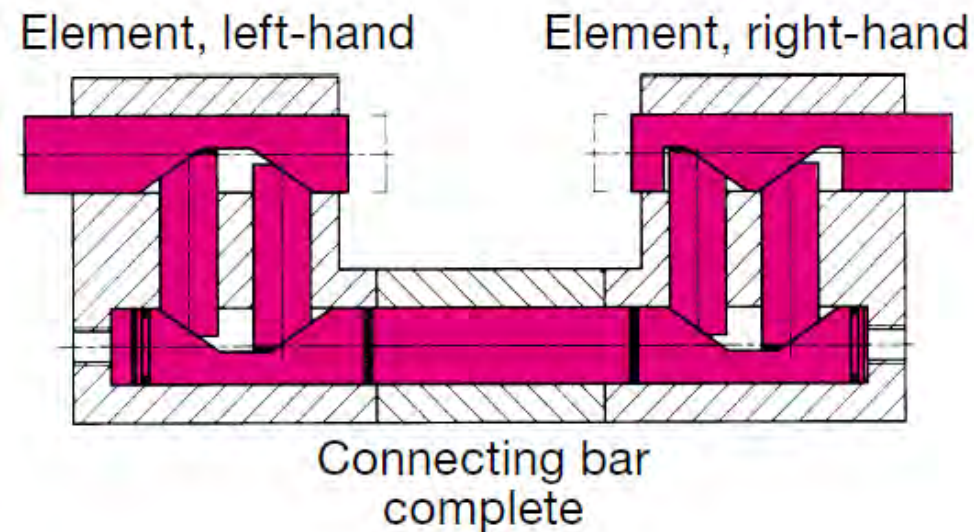
- 採用槓桿方式夾持工件，對於空間使用上較為有彈性。



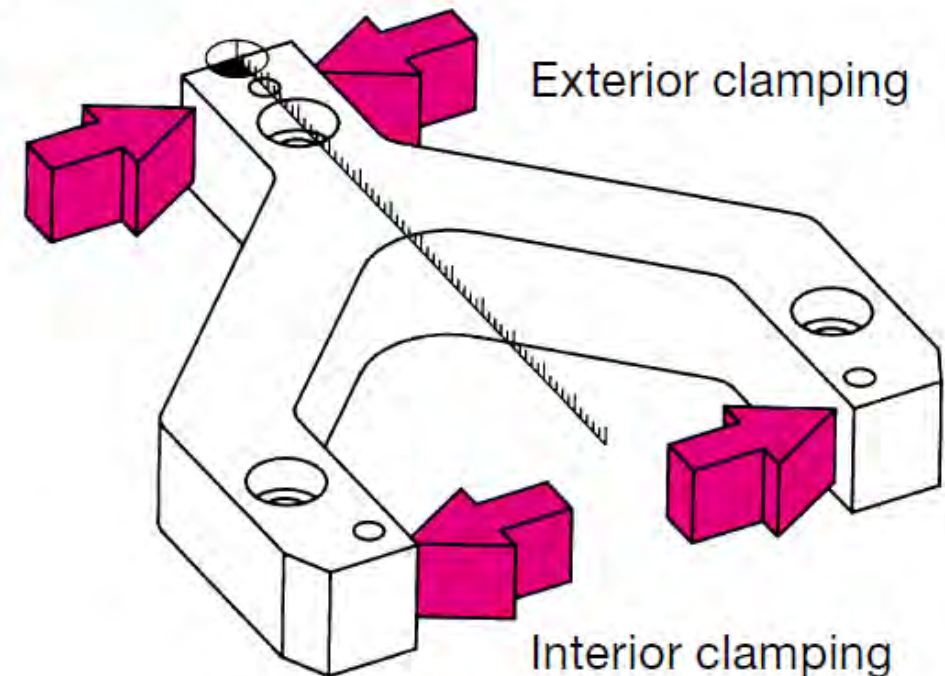
4.2 定心夾具的原理與應用實例(半導體夾具)

- 夾持機構在機構的限制下，油壓缸推動夾具時，兩個夾爪會有相同的移動量，達到求心的動作!

Active principle

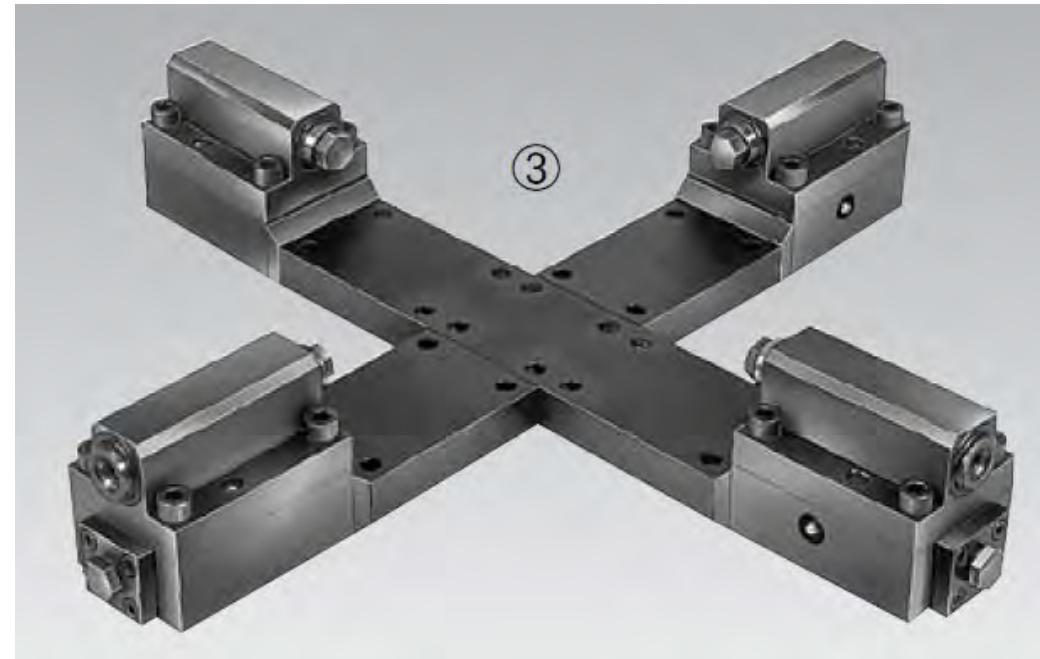


Clamping possibilities



定心夾具 內外都可以夾持!

- ① 由內往外的對心夾具
- ② 同樣元件，中心加了延長桿以後，變成往內夾持的對心夾具
- ③ 兩組對心夾具垂直排列，可以在X/Y軸兩方向做對心的夾持。



對心定位的應用

Basic knowledge of power workholding

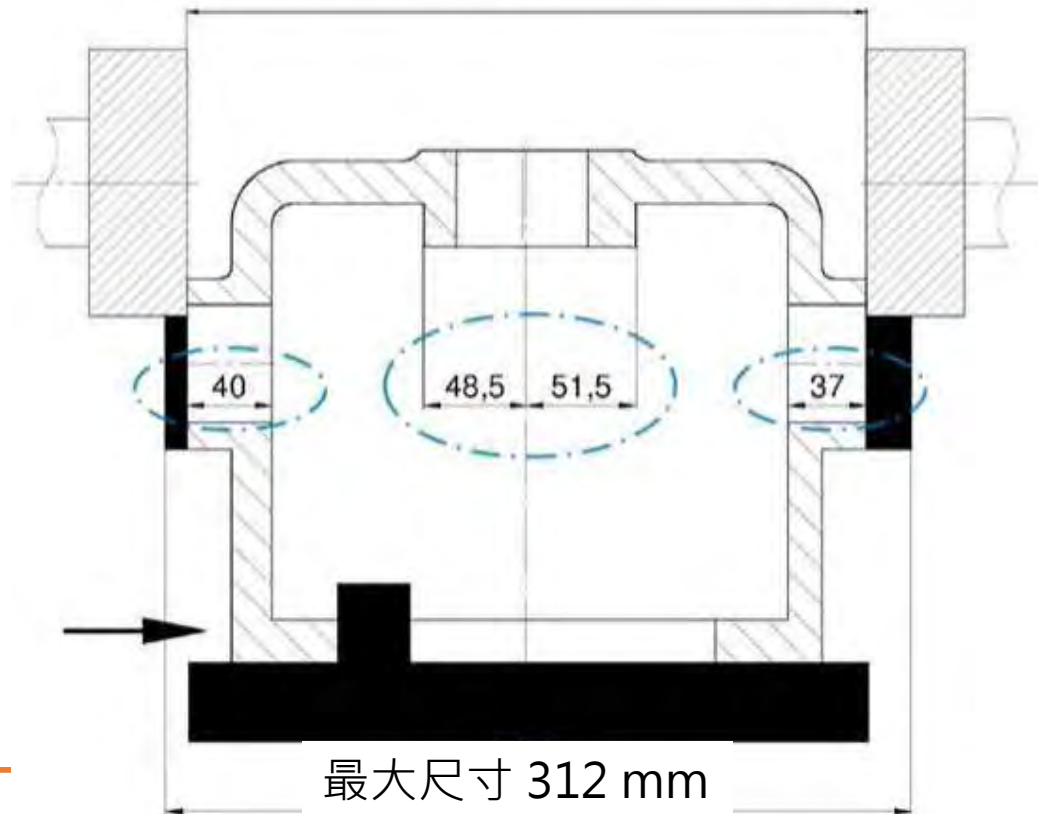
- 採用定心夾具定位



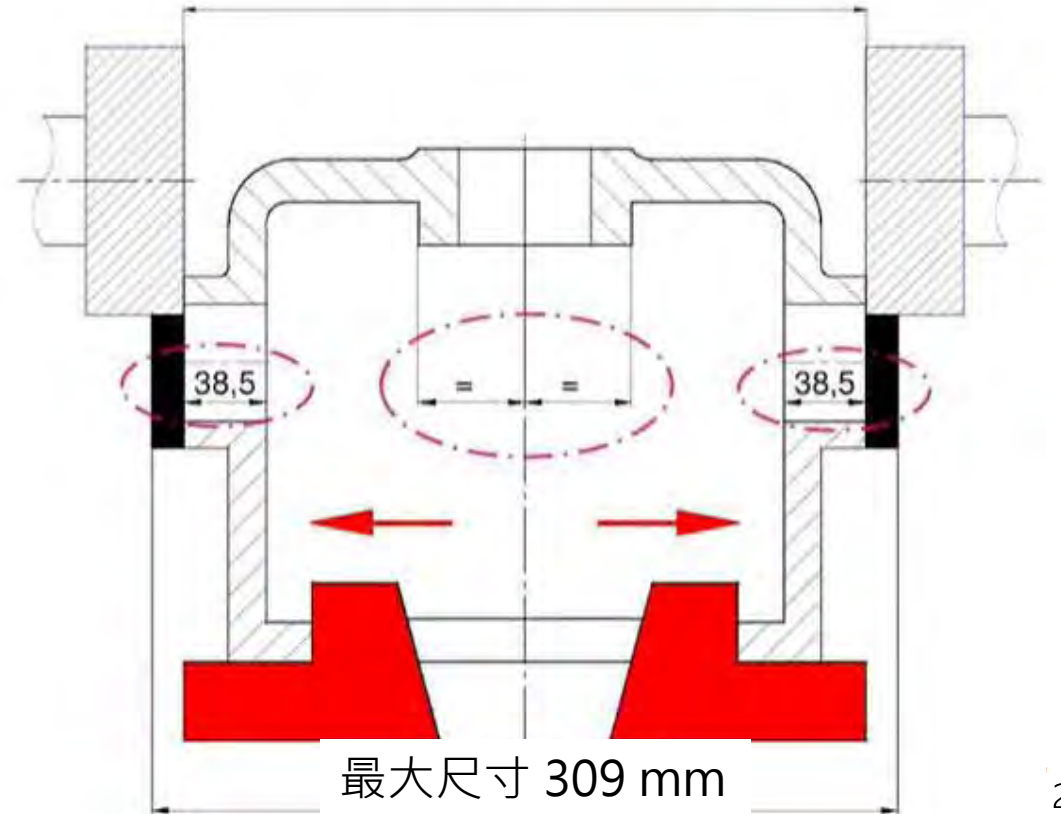
靠邊定位與對心定位的比較

Basic knowledge of power workholding

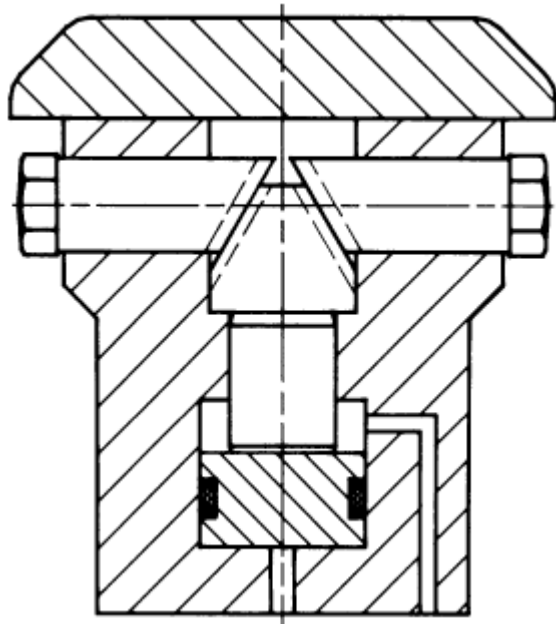
靠單邊定位



採用定心夾具定位

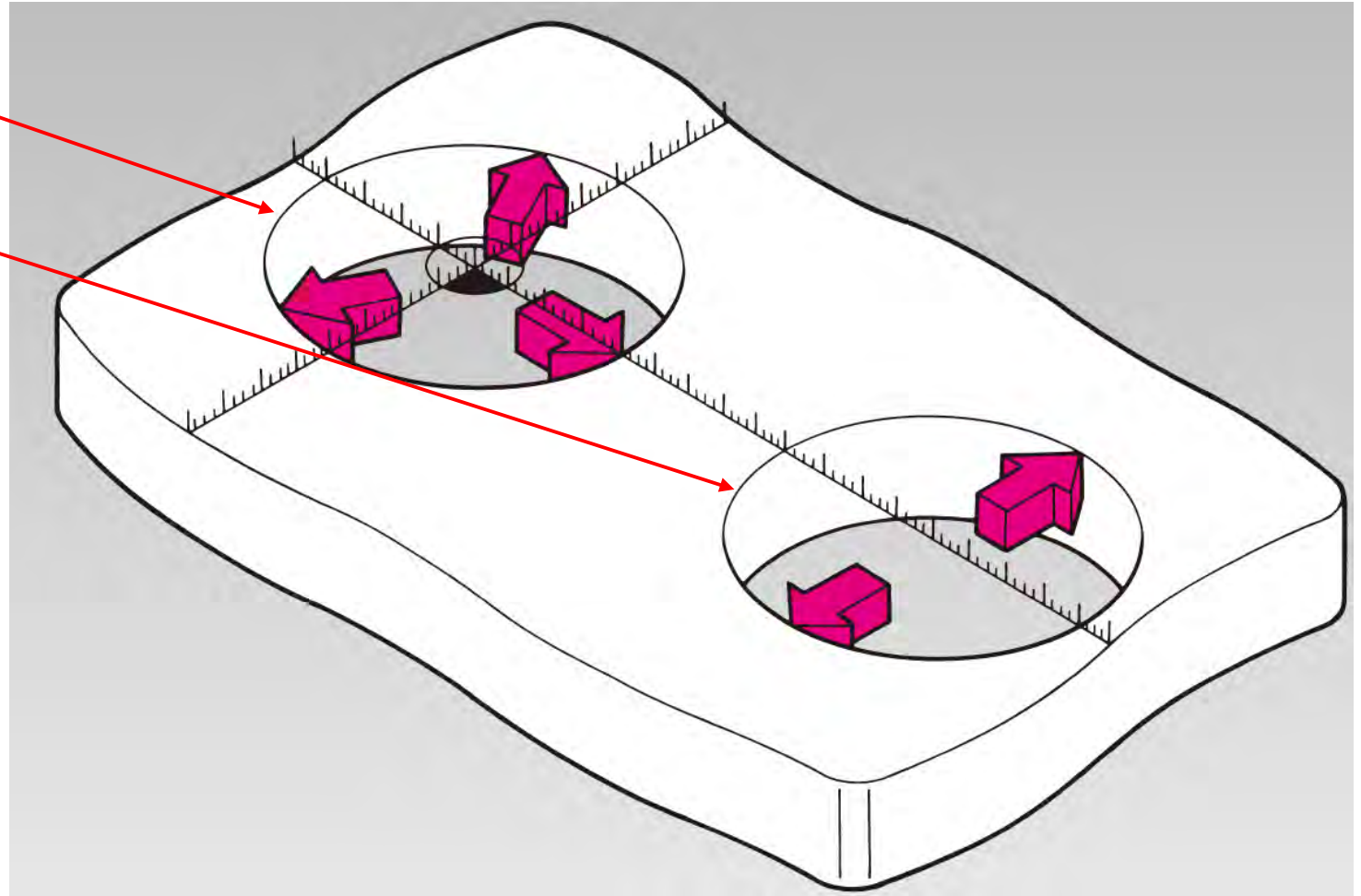


孔專用定心夾具

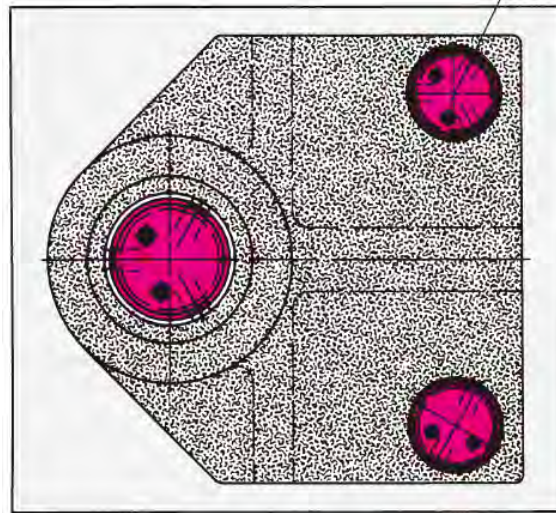
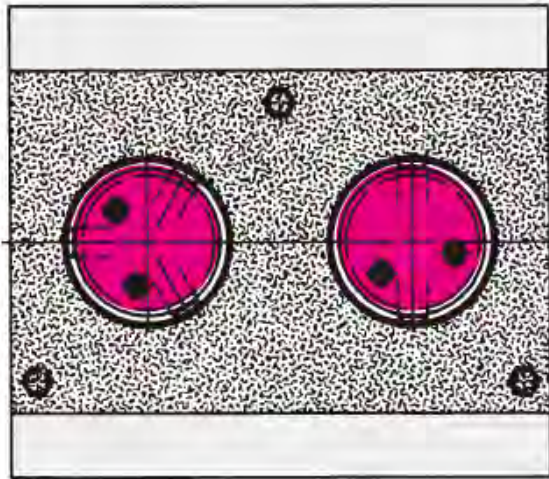
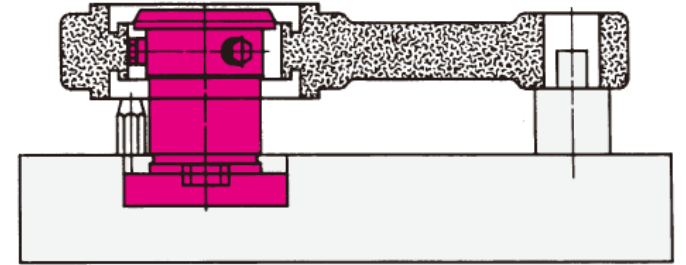
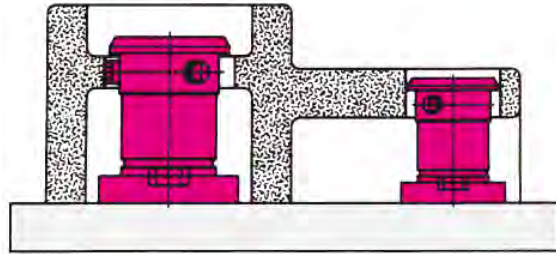
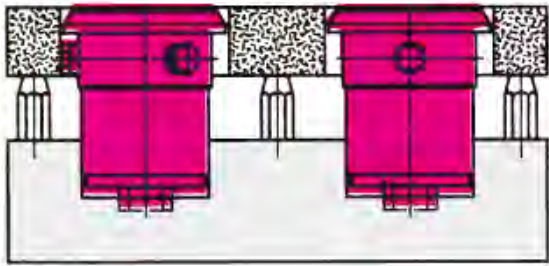


使用方法

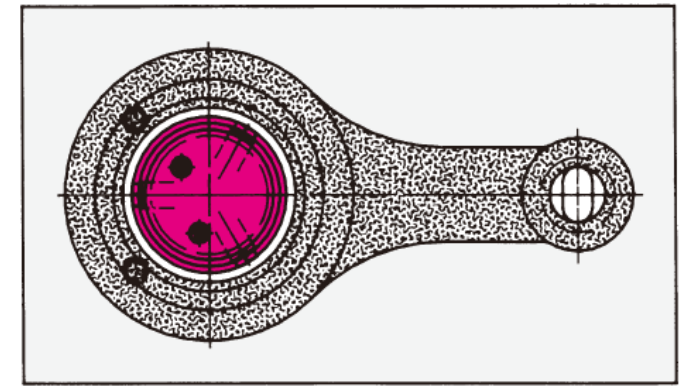
- 三點式的孔定心夾具相當於圓形銷
- 兩點式的孔定心夾具相當於菱形銷
- 兩孔定位時，必須搭配使用。



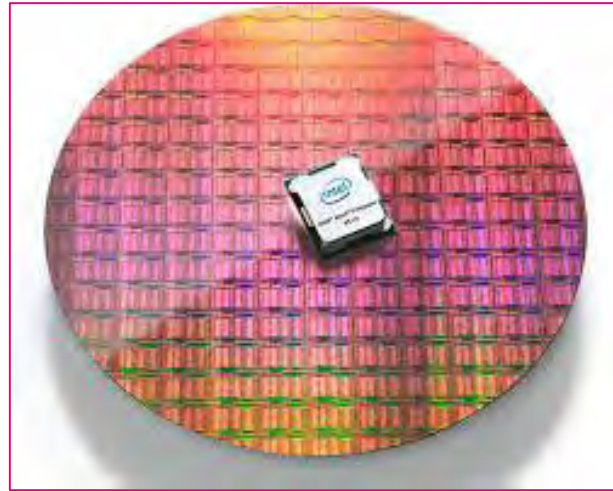
應用實例



Floating



半導體腔體加工夾具



半導體產業

Manufacturing	Shower Head	Liner	Shower Head	Shield	Flange	Feed Thru
Cleaning & Coating	Lower Shield	Upper Liner(Y ₂ O ₃)	Upper Chamber	ICP Dome	Ti Shower Head	Wall Liner(Al ₂ O ₃)



Wafer Chamber Housing

- Workpiece Details
- **Material:** AL 6061-T6
 - **Height:** 347 mm
 - **Diameter:** 632 mm
 - **Thickness:** 6 mm

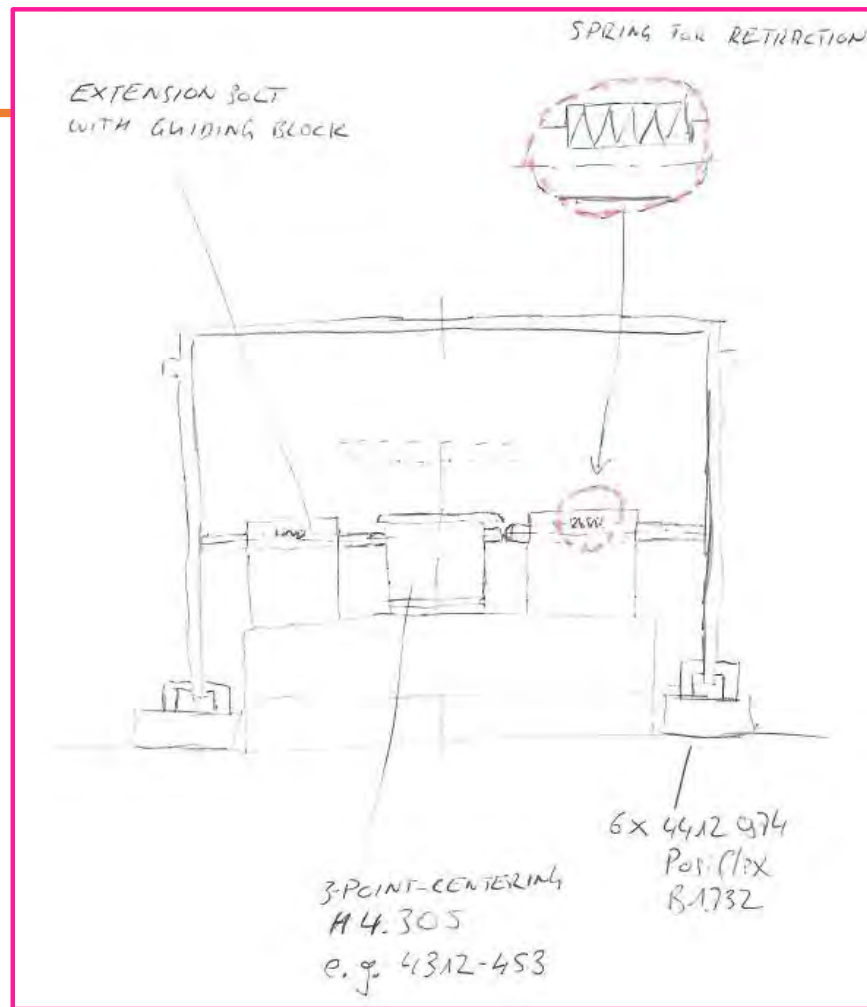
客戶需求與解決方案

客戶需求		解決方案
加工時沒有干涉	➡	對心夾具 + 伸長銷
沒有變形	➡	油壓壓力調整
節省設定時間	➡	油壓夾持
一套夾具可用於兩個工序	➡	一套夾具用於兩個工序 (OP20, OP40)
不良品最少	➡	彈性夾持 + 球端的止推螺絲

客戶需求與解決方案討論



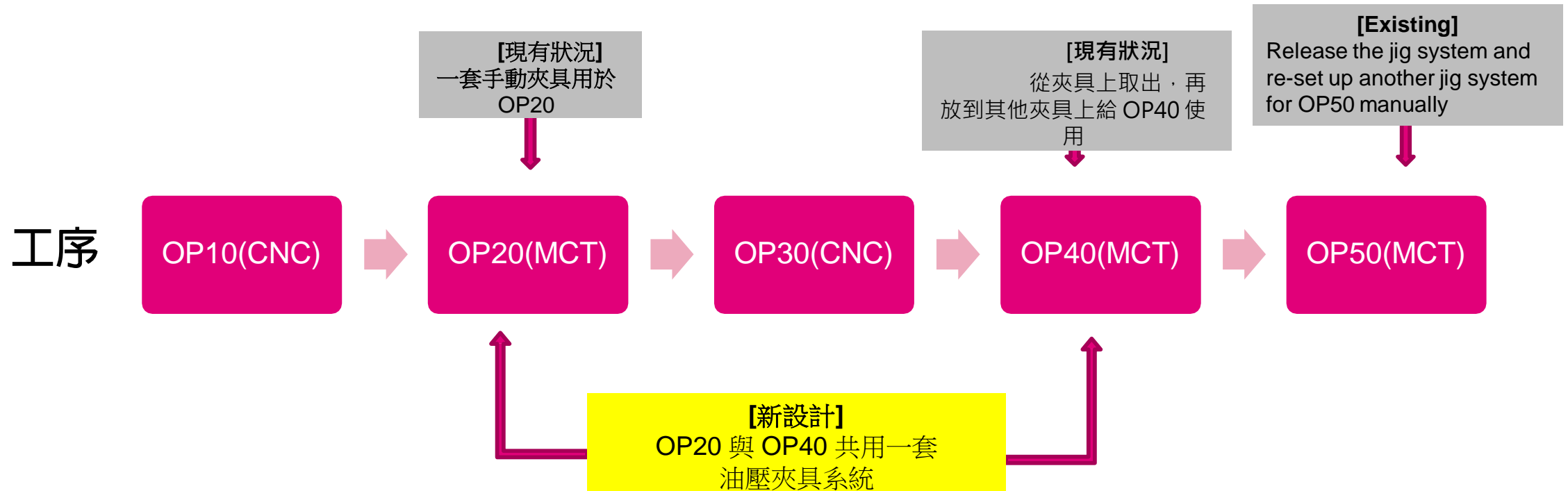
- 工件



- 洽談時的手繪草圖

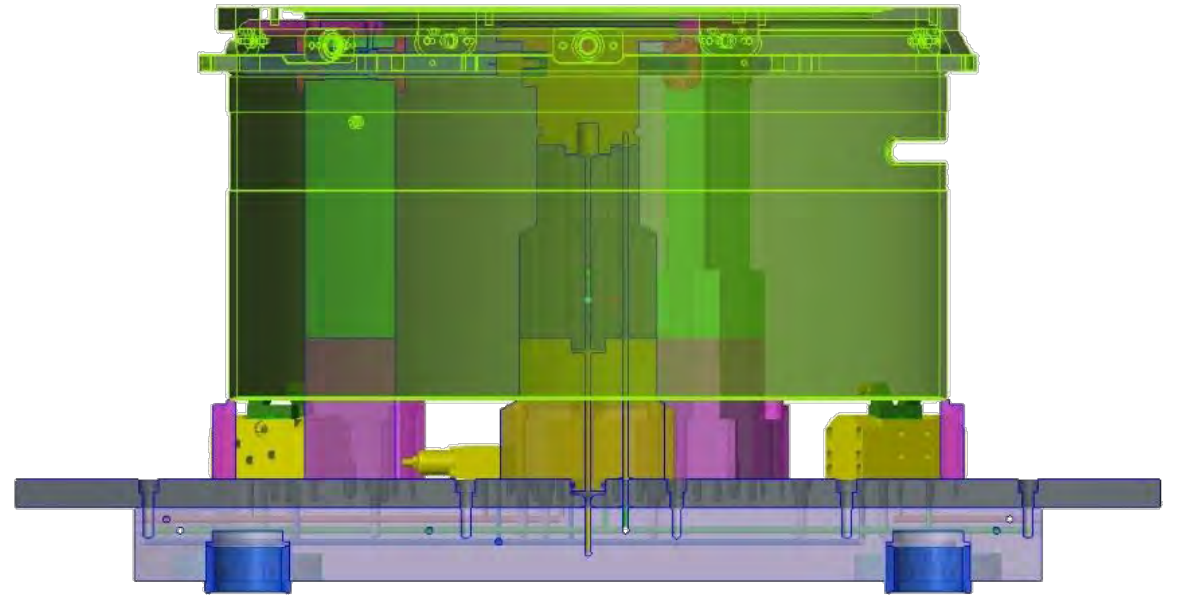
設計與製造流程

- 油壓夾持可以快速的夾持
- 新的夾具可以適用於兩個工序, OP20 and OP40

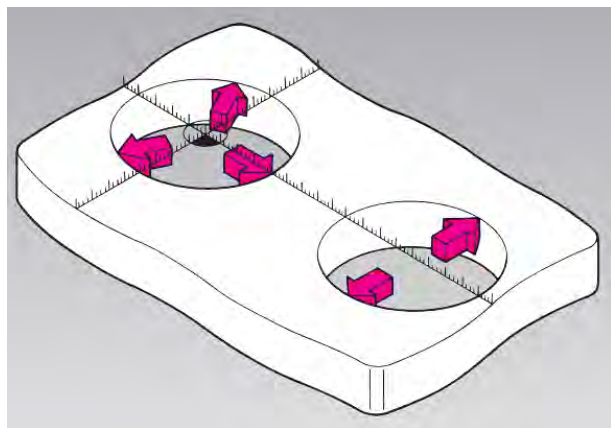


設計與製造流程

3D Drawing

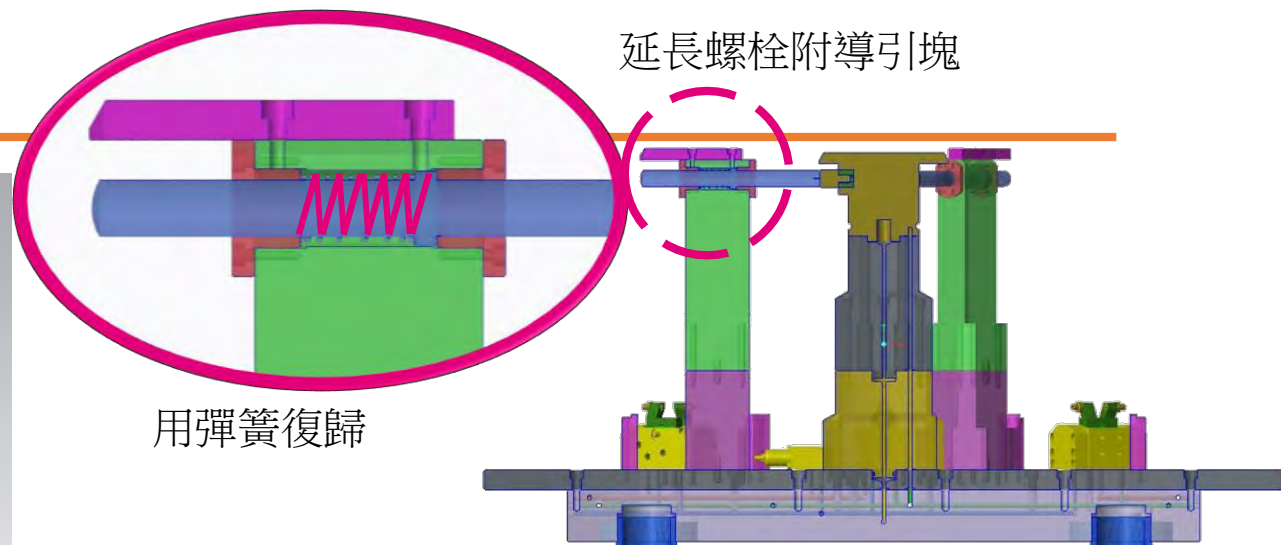


設計與製造



對心夾具

- 從內部夾持
- 避免加工時的任何刀具干涉



延長螺栓與彈簧復歸

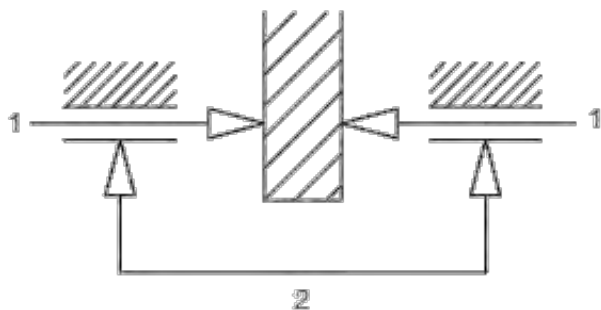
- 對心夾具的行程太短
- 加上延長螺絲以接觸到工件，這個接觸螺絲由彈簧拉回。
- 接觸點被當作支持點

設計與製造



定位彈性夾具

Position flexible clamping



Product Description

Ball-ended thrust screws with thermoplastic ball are used for pressure sensitive pieces. For clamping and supporting of surfaces that are not exactly parallel. Maximized load transmission due to moveable ball.

Material

Ball

- Ball-bearing steel, hardened
- Stainless steel, hardened
- Thermoplastic POM, red

Screw

- Heat-treated steel, 1200 ±100 N/mm²
- Stainless steel 1.4305

More information

Notes

Fully rotating ball.
Special types on request.

References

Thread lock on request, please refer to appendix - Technical Data -

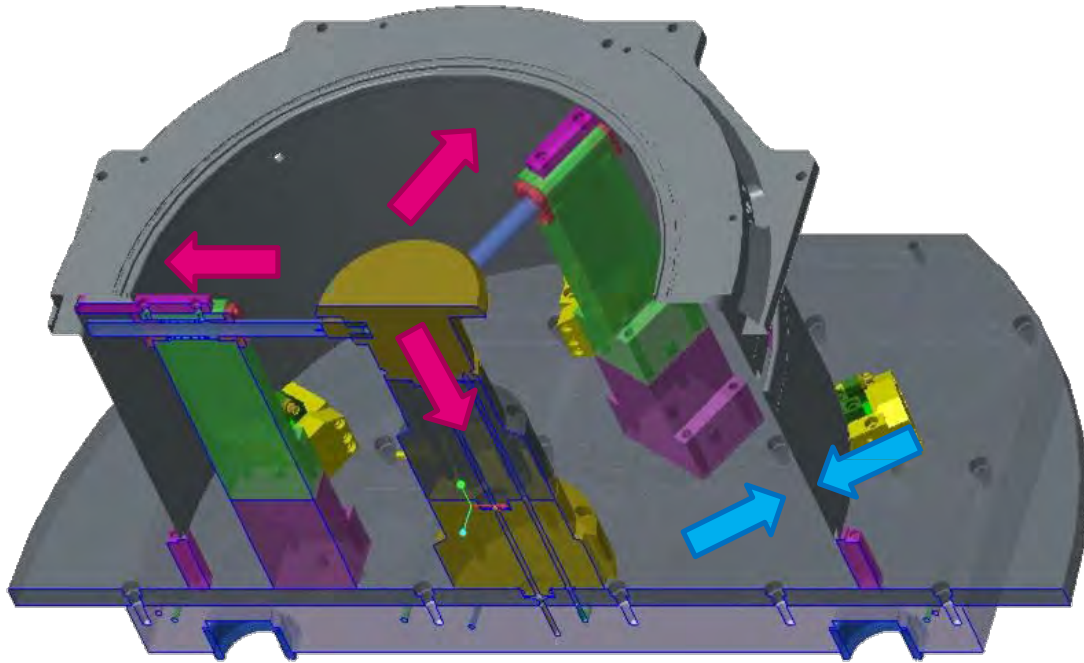
球端止推螺絲 / 全牙螺絲 / 與平面球端螺絲

定位彈性夾具與球端止推螺絲

- 組合了定位彈性夾具與球端止推螺絲，合宜的夾持表面防止任何的刮傷

設計與製造

設計與3D 模型

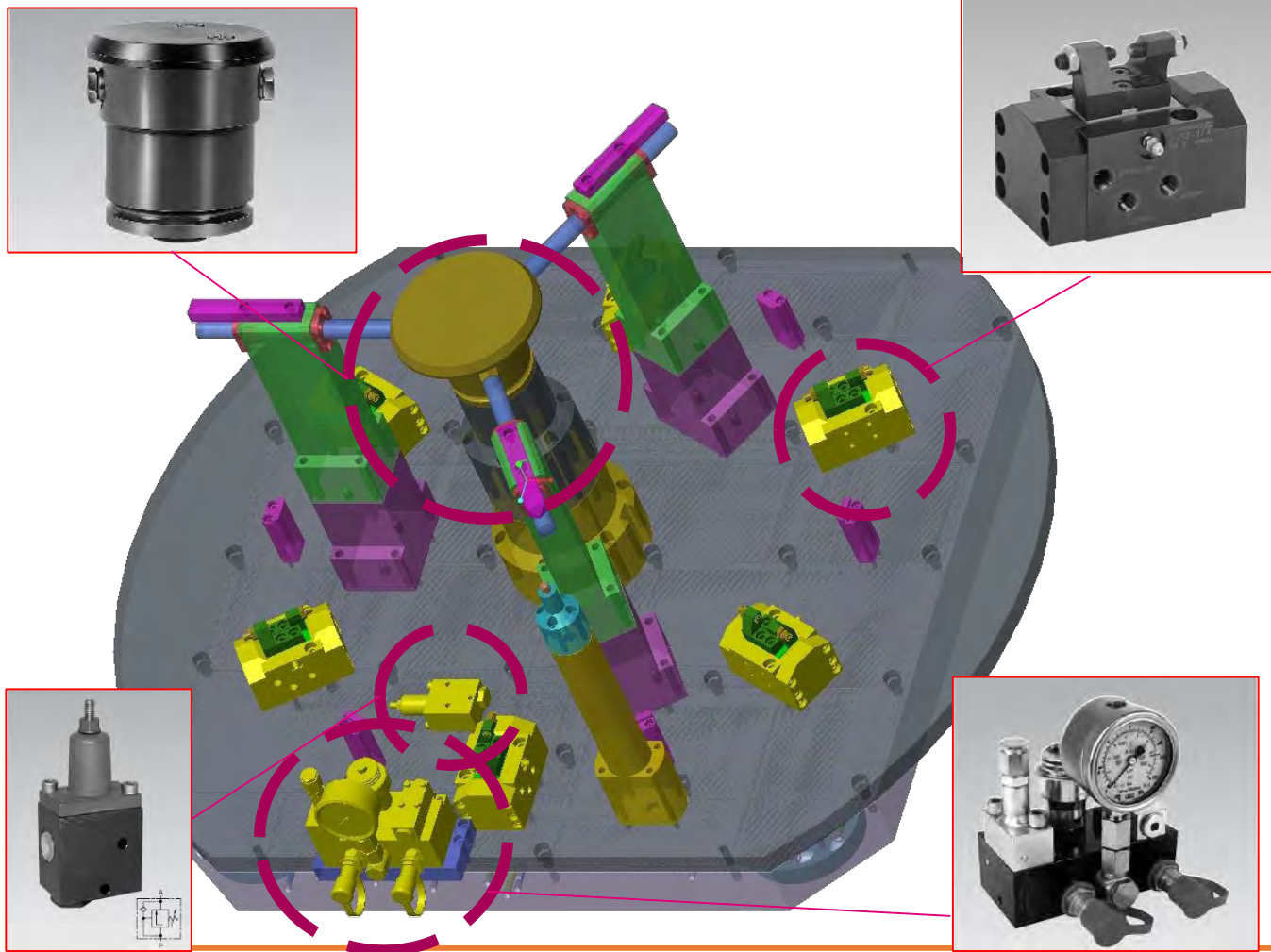


2 個夾持步驟的夾持系統

1. 三點式定位與夾緊
2. 由六個定位彈性夾具支撐工件的薄壁

設計與製造

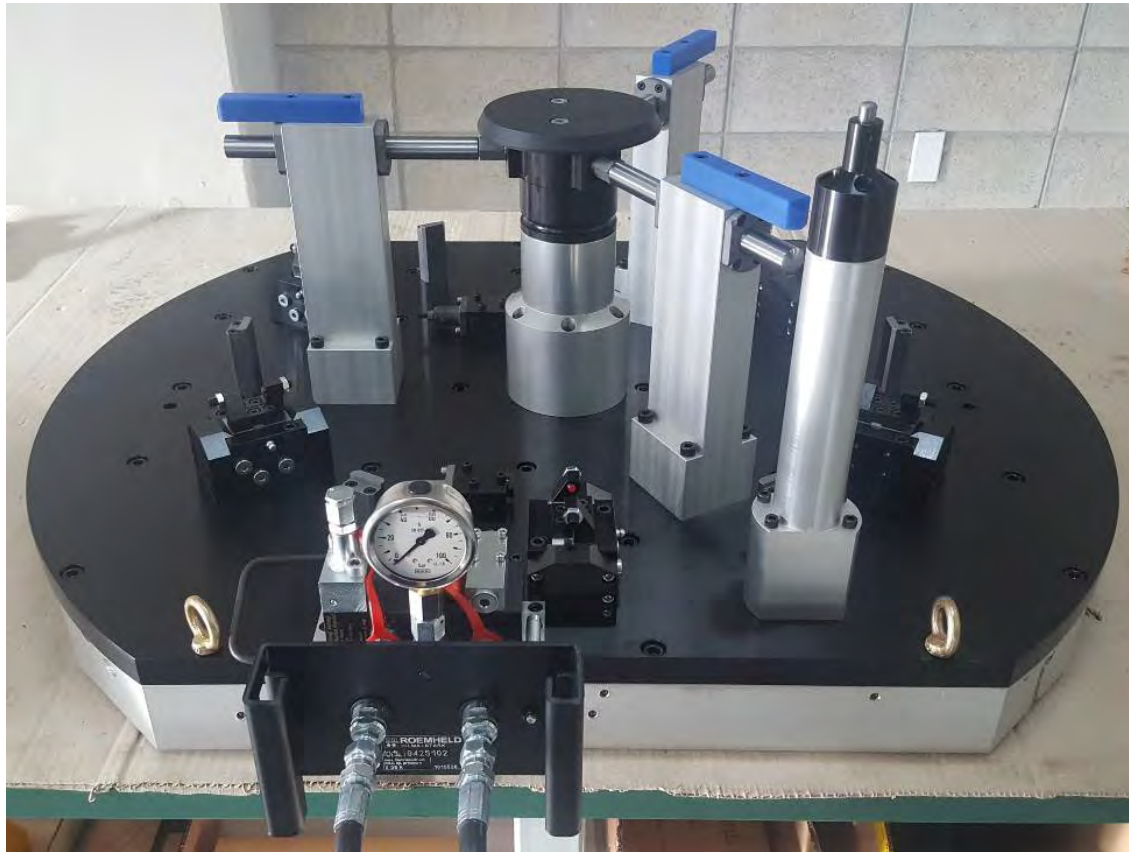
設計與3D模型



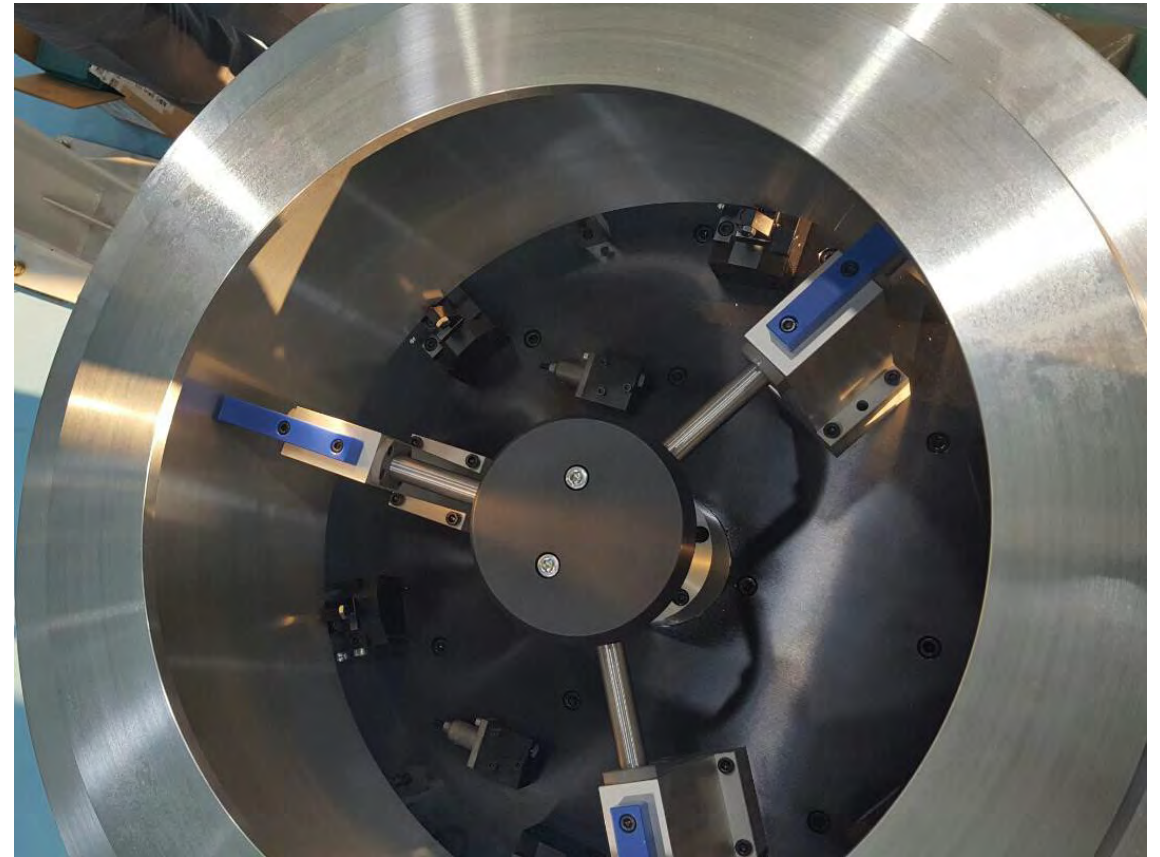
使用元件	零件編號	數量
對心夾具-對心定位與夾持功能	4312-453	1 pc.
定位彈性夾具	4412-974	6 pcs.
順序閥	2954-419	2 pcs.
手動耦合器 與蓄壓器	9425-022 9606-104	1 pcs. 1 pcs.

設計與製造

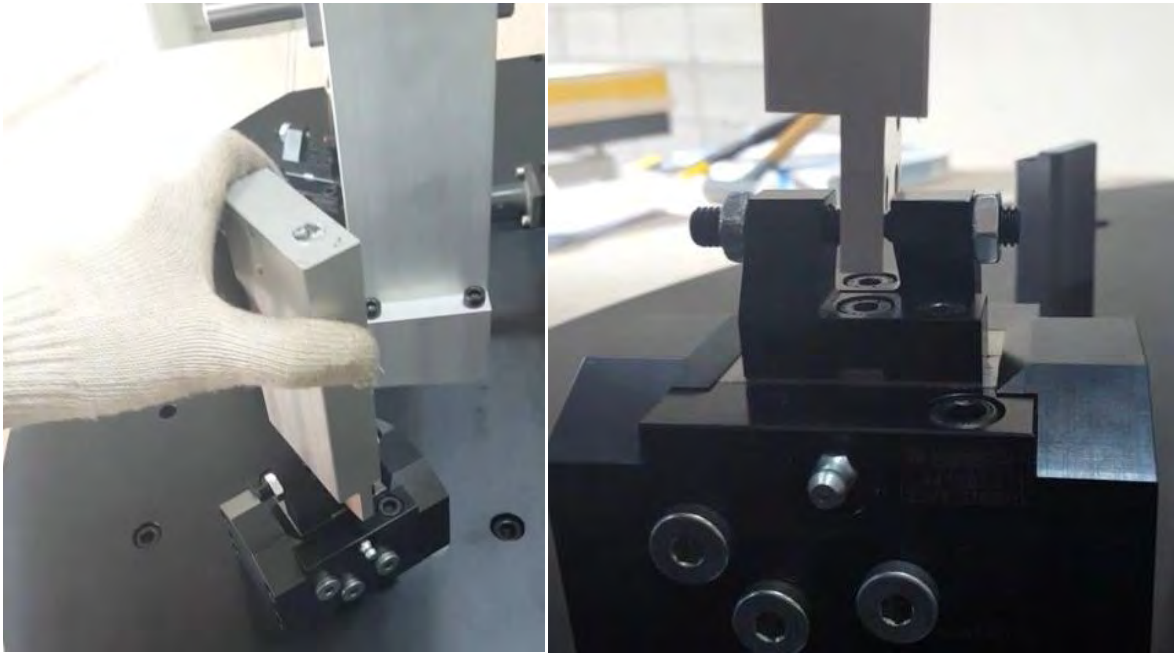
沒有放置工件的夾治具



夾治具與工件

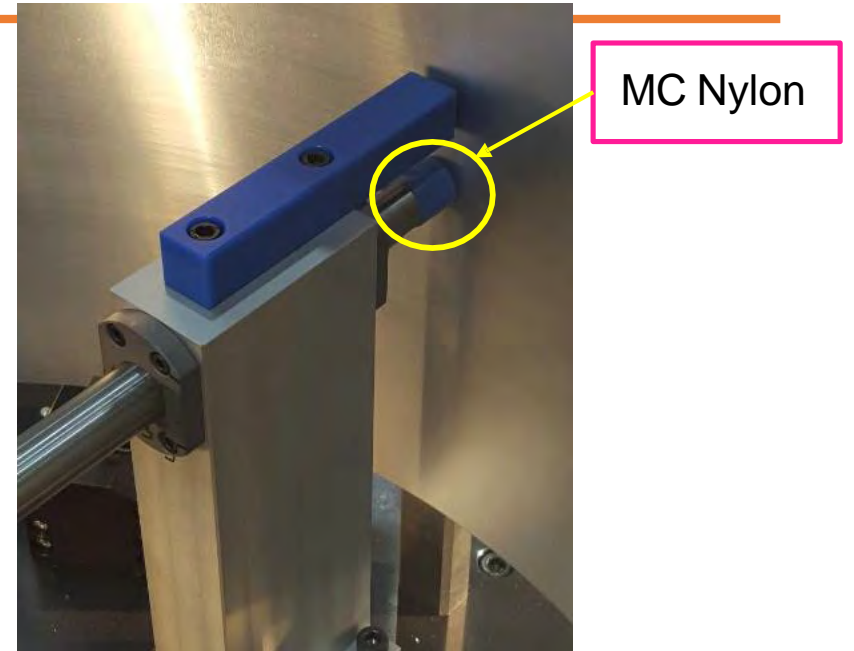


修改與調整



交貨前

交貨前先做測試，減少刮傷情況產生，後來選擇了球型端的螺栓。

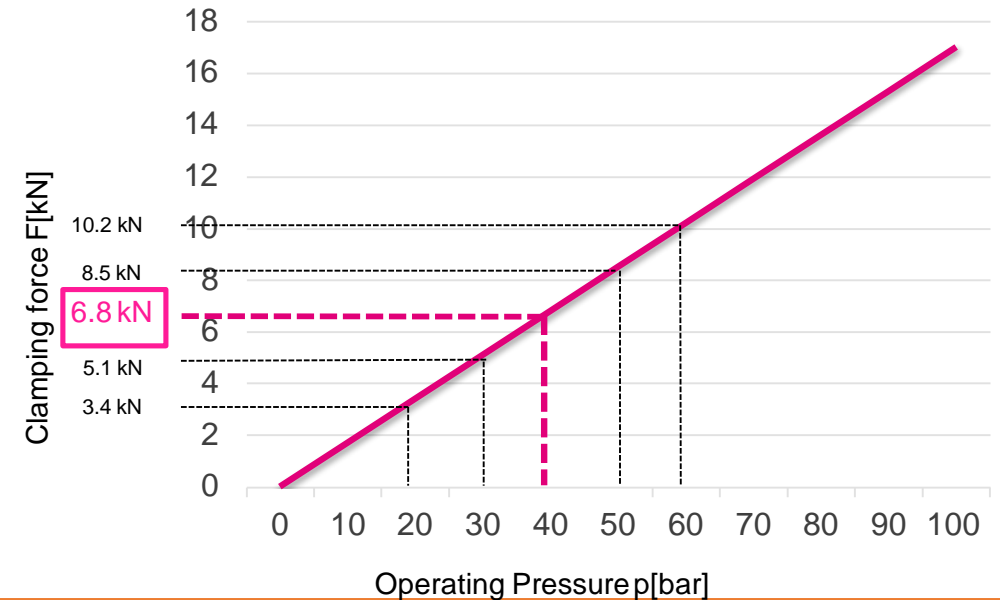


交貨後在客戶的廠內再度測試

在客戶的廠內測試後，為了避免變形，決定在接觸螺絲前面再加上MC Nylon(MC 尼龍) 測底防止與工件接觸的元件刮傷工件表面。

修改與調整

- 為了得到最少的變形量，測試不同的油壓壓力以得到夾持後的變形量在許可的公差範圍內。
- 精密地調整油壓一壓力，調整夾持力以得到最佳的精度與效率。

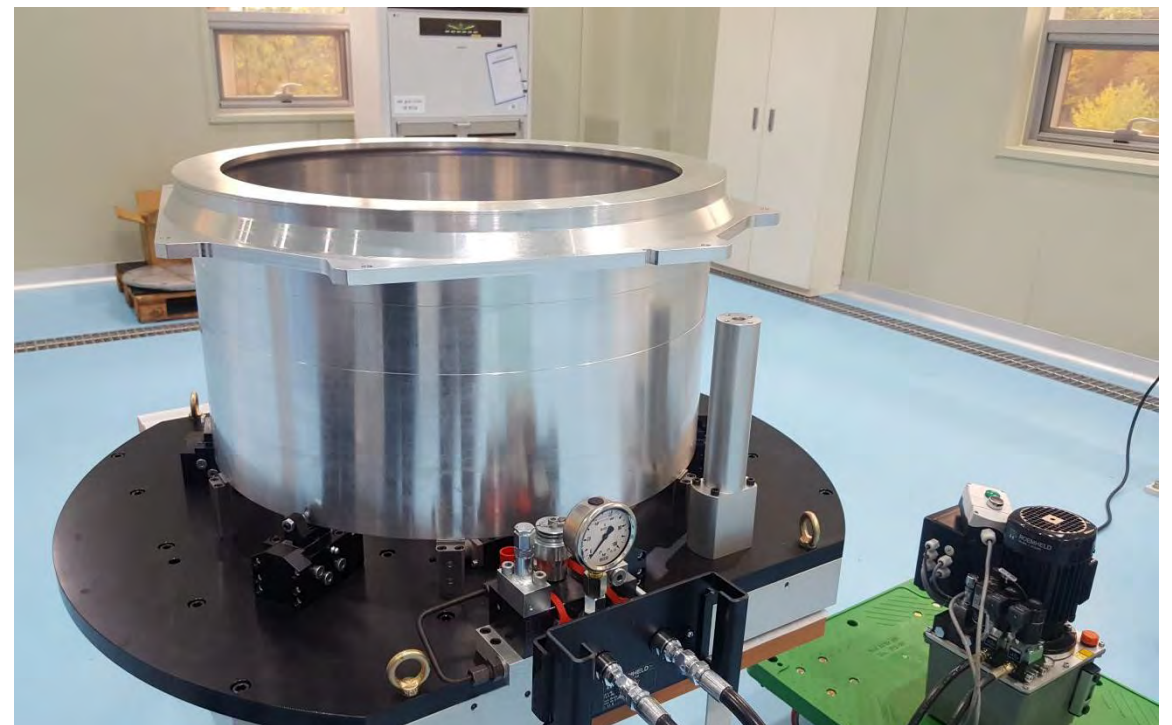


最終設計

已經在客戶廠內上線生產的夾治具



OP20 (MCT)



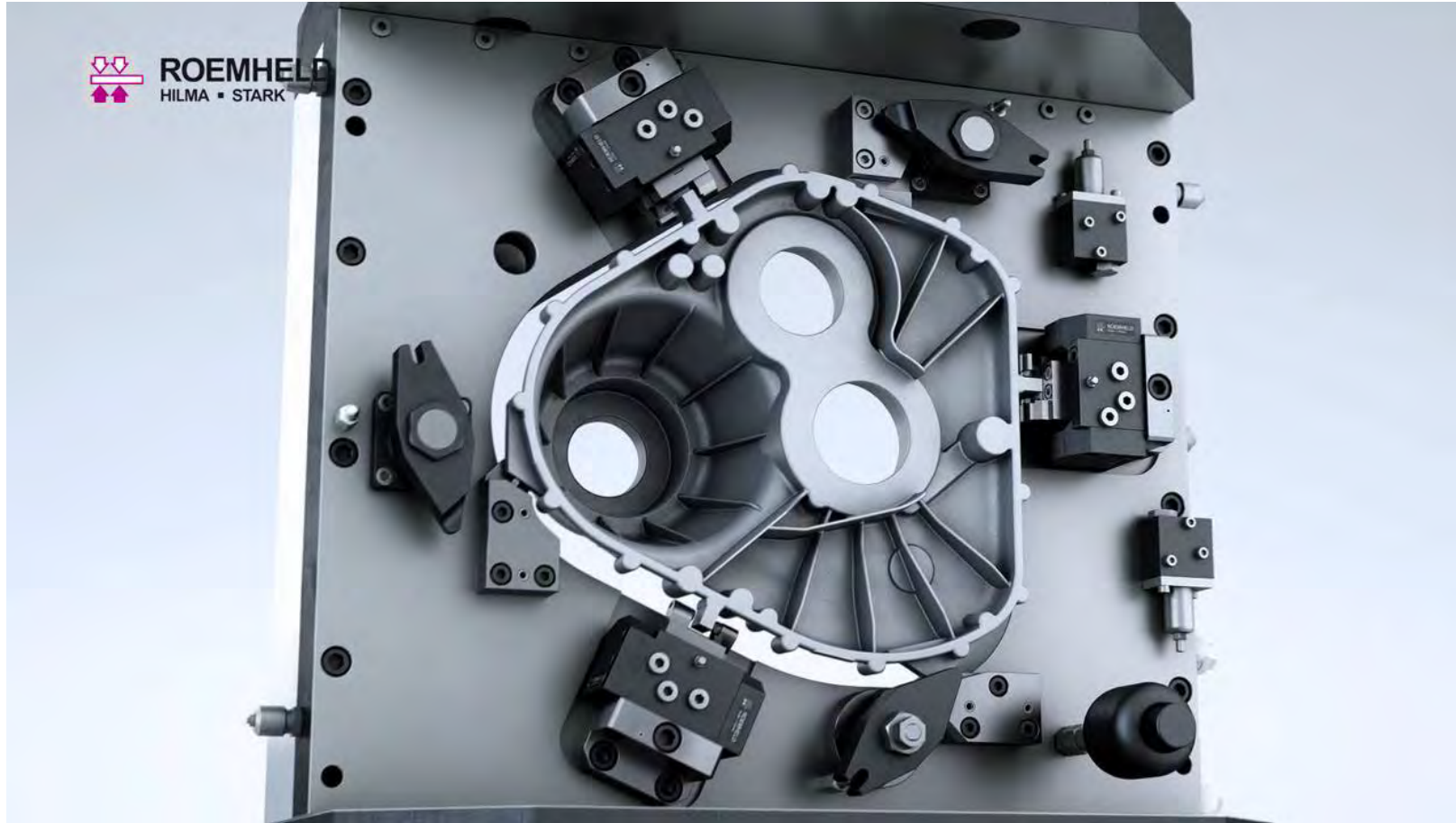
OP40 (MCT)

客戶的回饋結果

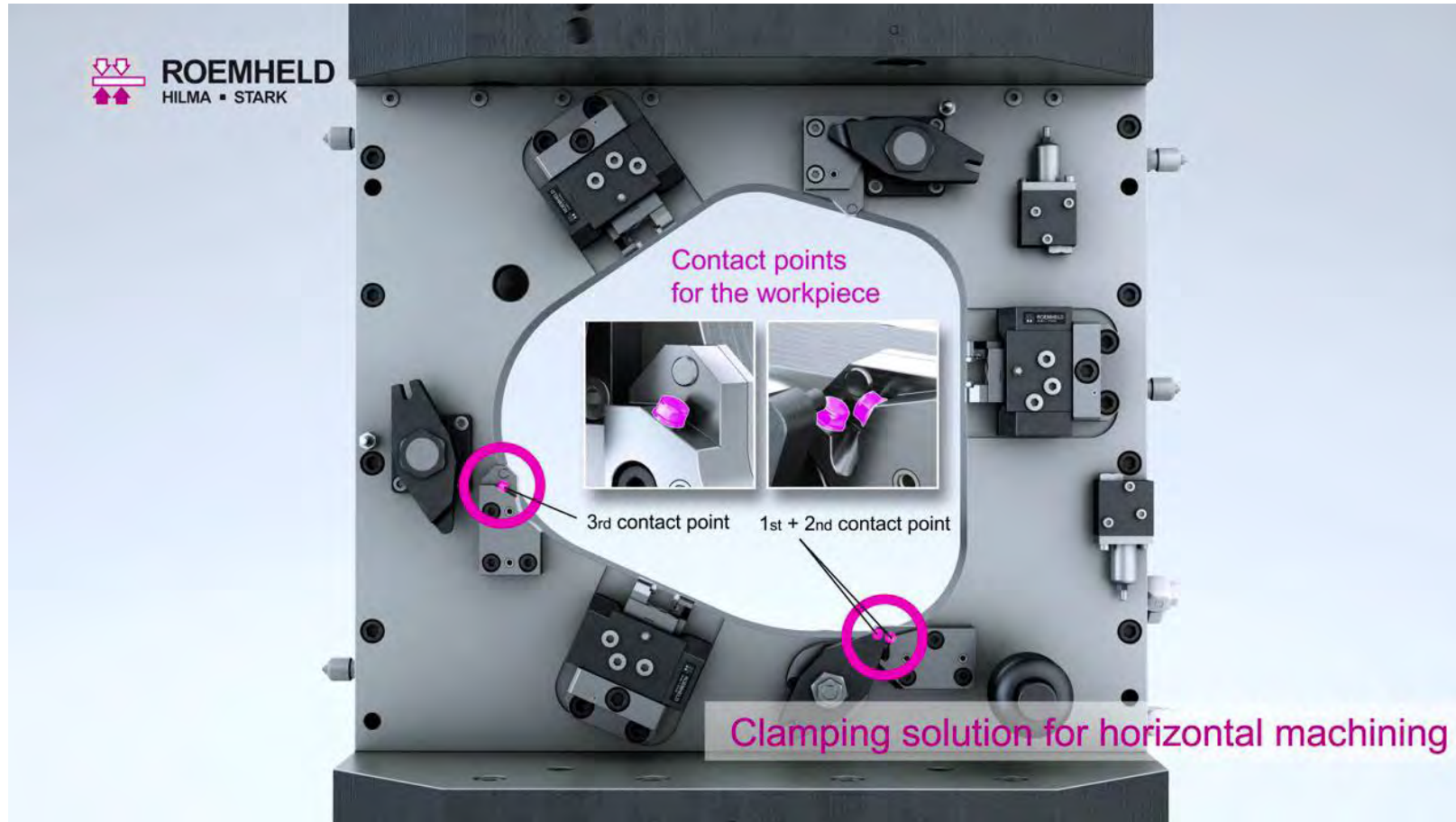
內容	使用前	使用後	改善結果
減少夾持設定時間 – OP20	30 分	3 分	每個工件節省27 分
減少夾持設定時間 – OP40	30 分	3 分	每個工件節省27 分
減少夾持設定時間 – OP50	30 分	0 分	每個工件省 30 分 (不再需要 OP50)
不良率減少	每週 30%	每週 0%	減少 30%
減少夾具的製作費用與管理費用	[OP20,40,50 = 3]	1	少了兩套夾具
減少 OP 40 的加工時間	150 分	80 分	每個工件省70 分
減少 OP 50 的加工時間	50 分	不需要	每個工件省 50 分

合計減少 204分鐘的工時，兩套夾具費用與減少30%不良率 Rocky 2022

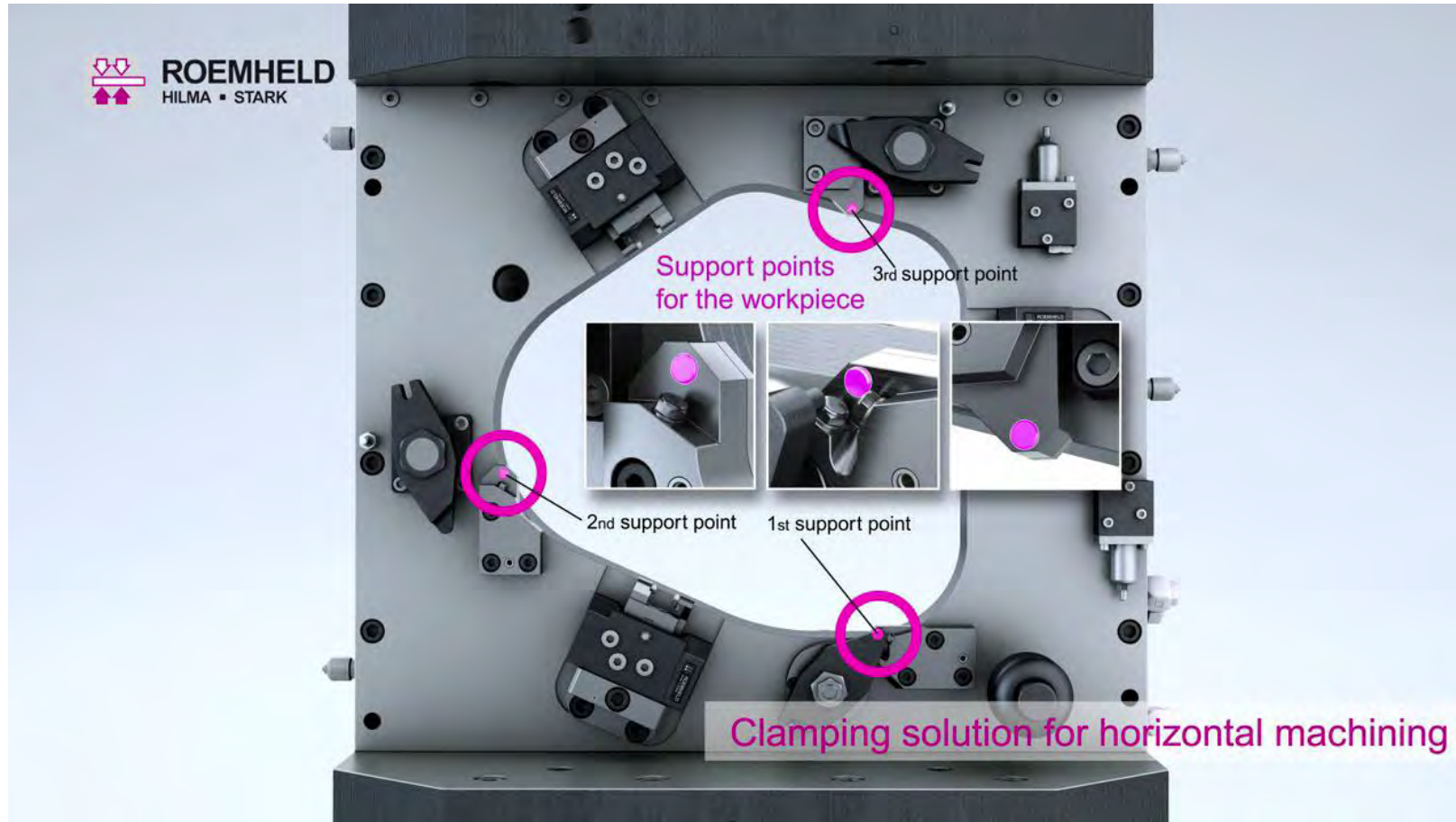
4.3 臥式綜合加工機的夾具範例



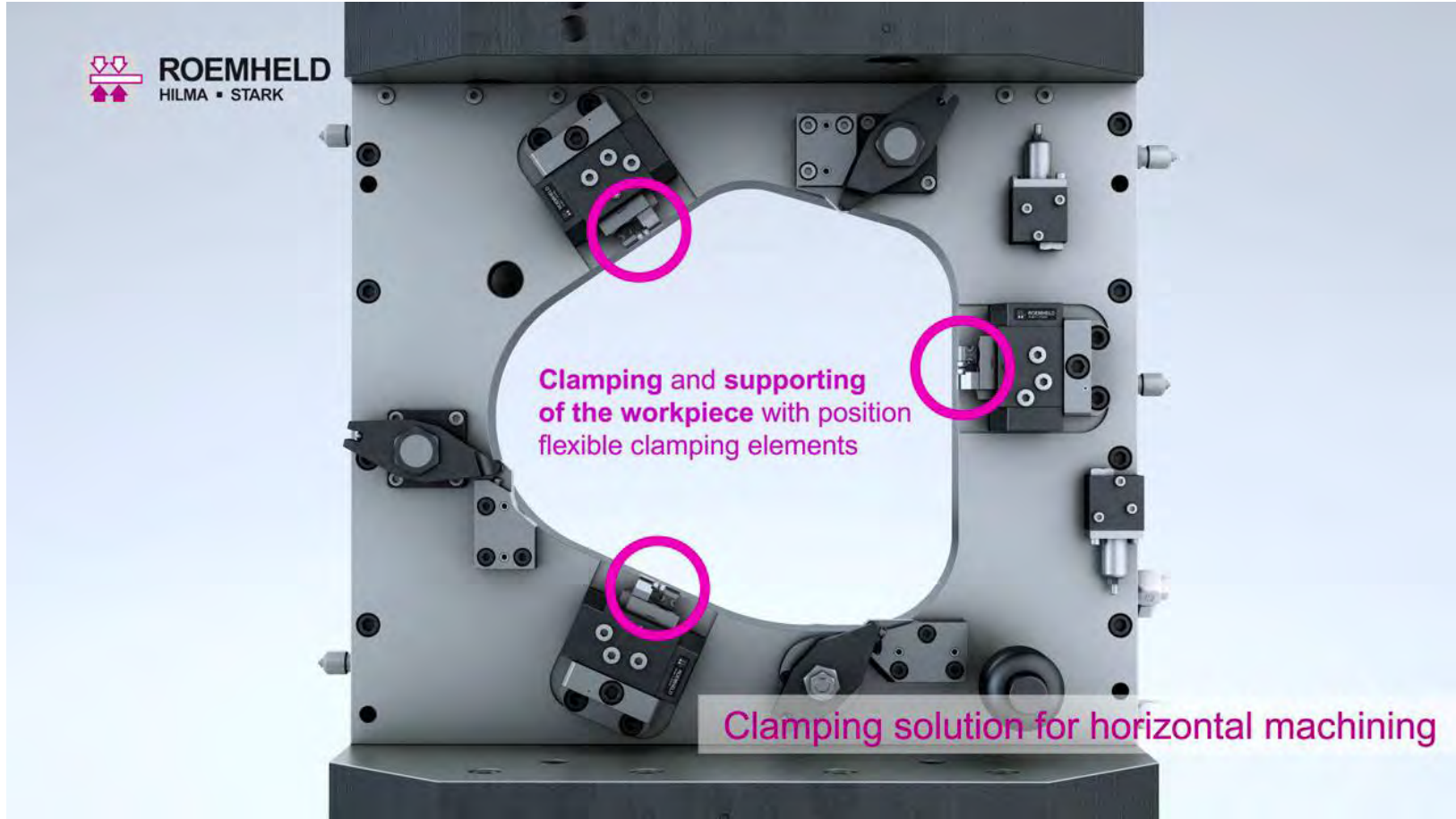
定位點選擇(3-2-1原理)



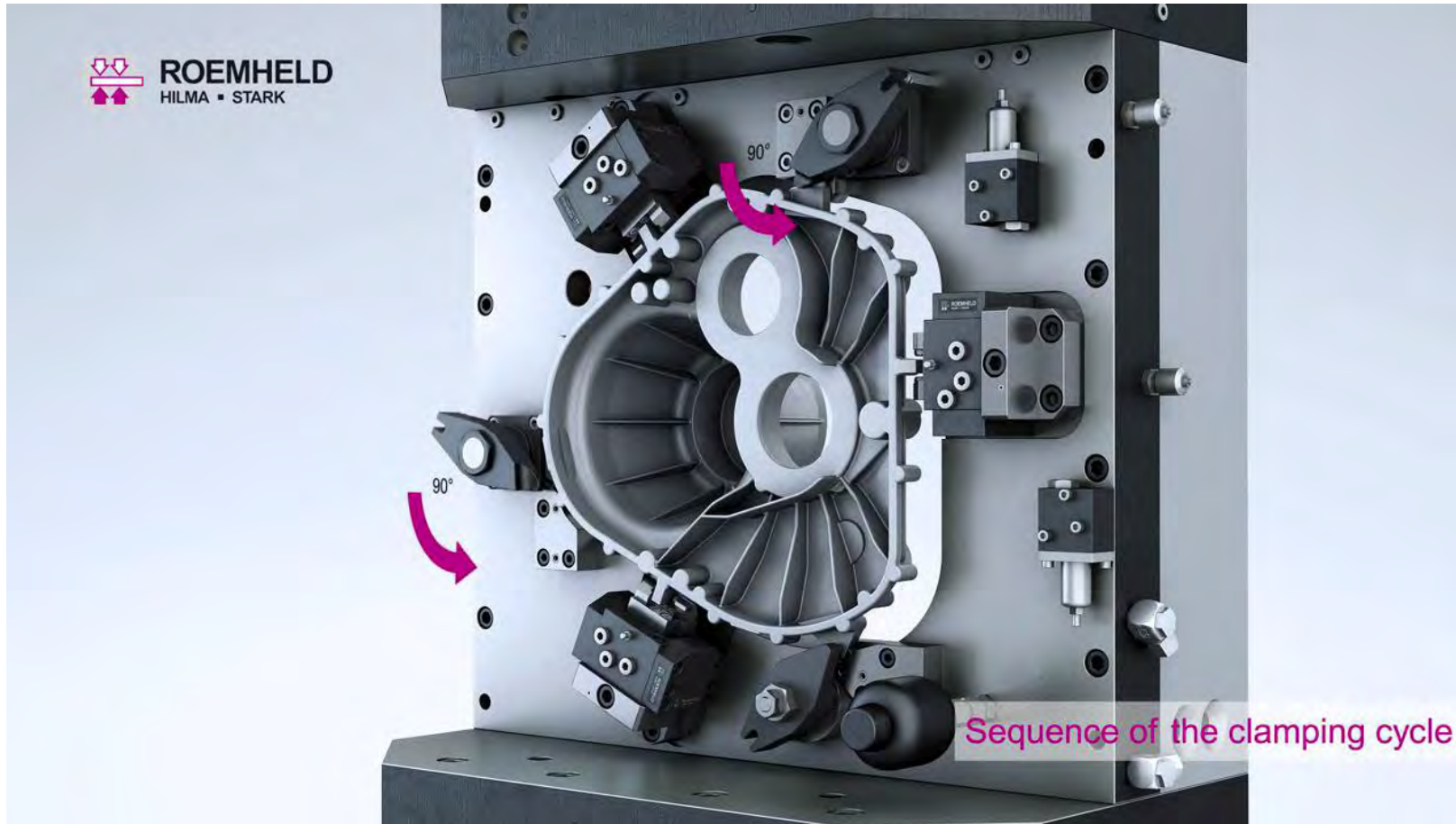
夾持在定位點上(三個位置)



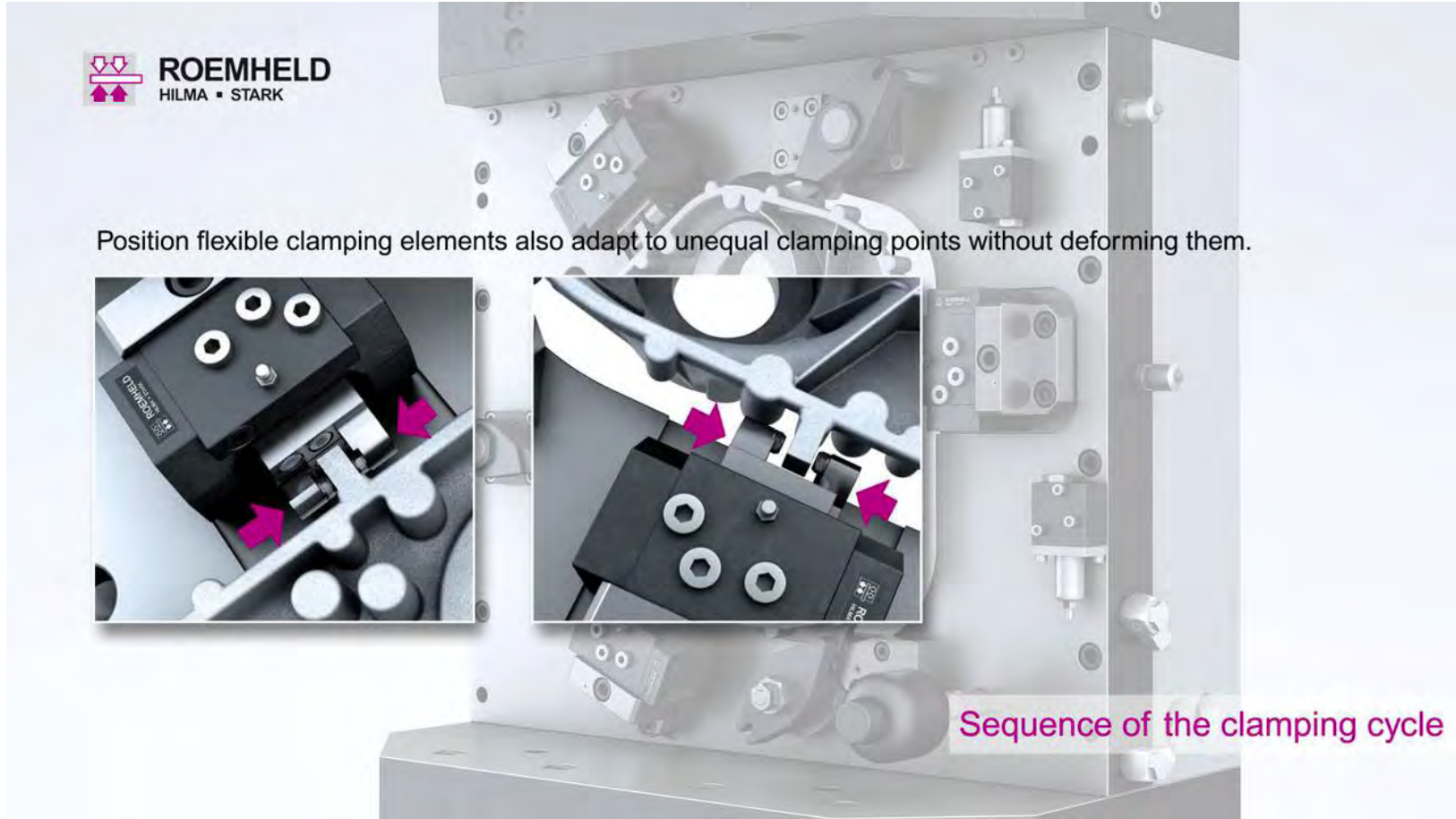
浮動夾持元件，在工件完全定位後夾緊



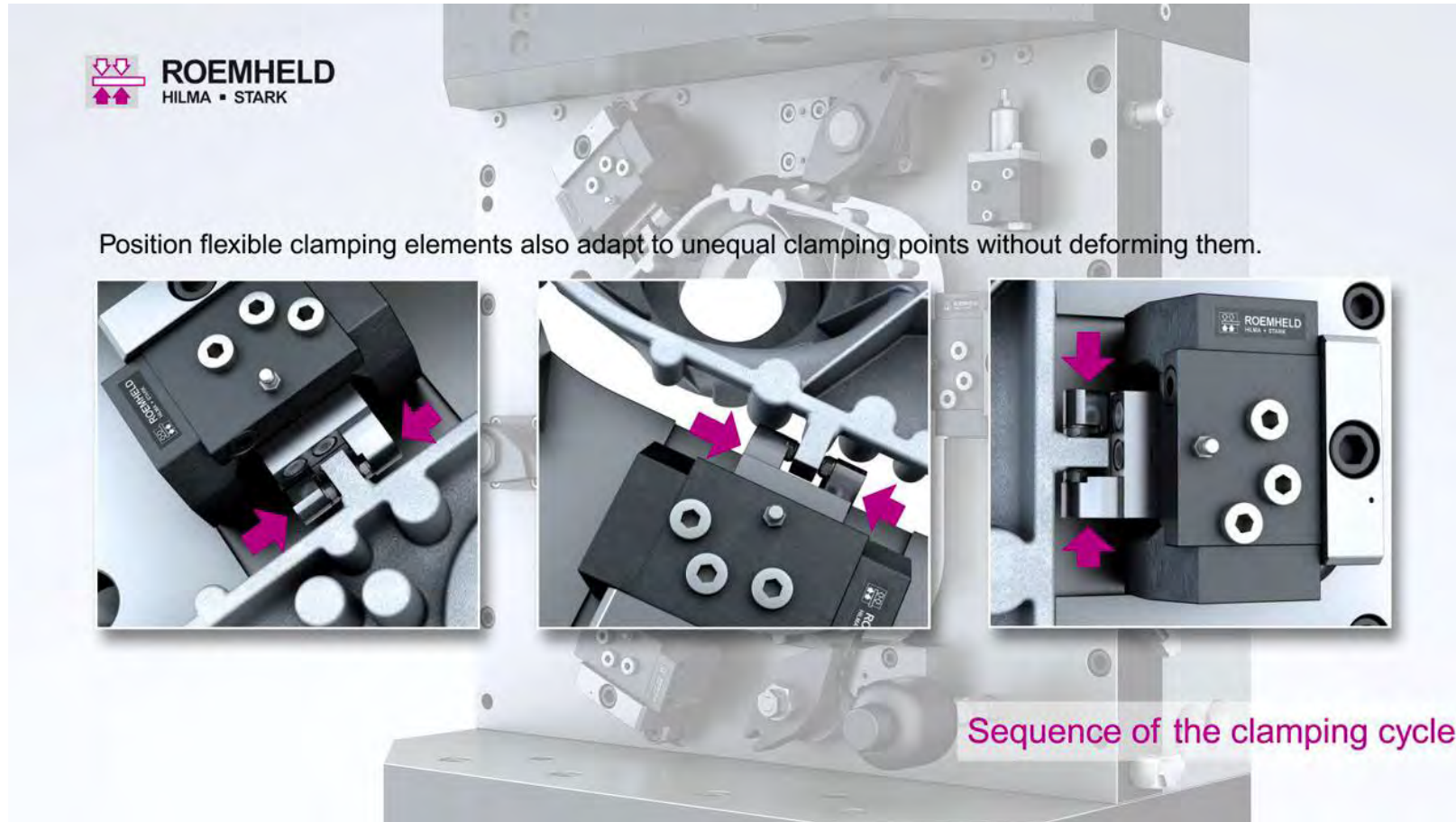
旋轉缸(轉角缸)夾緊工件



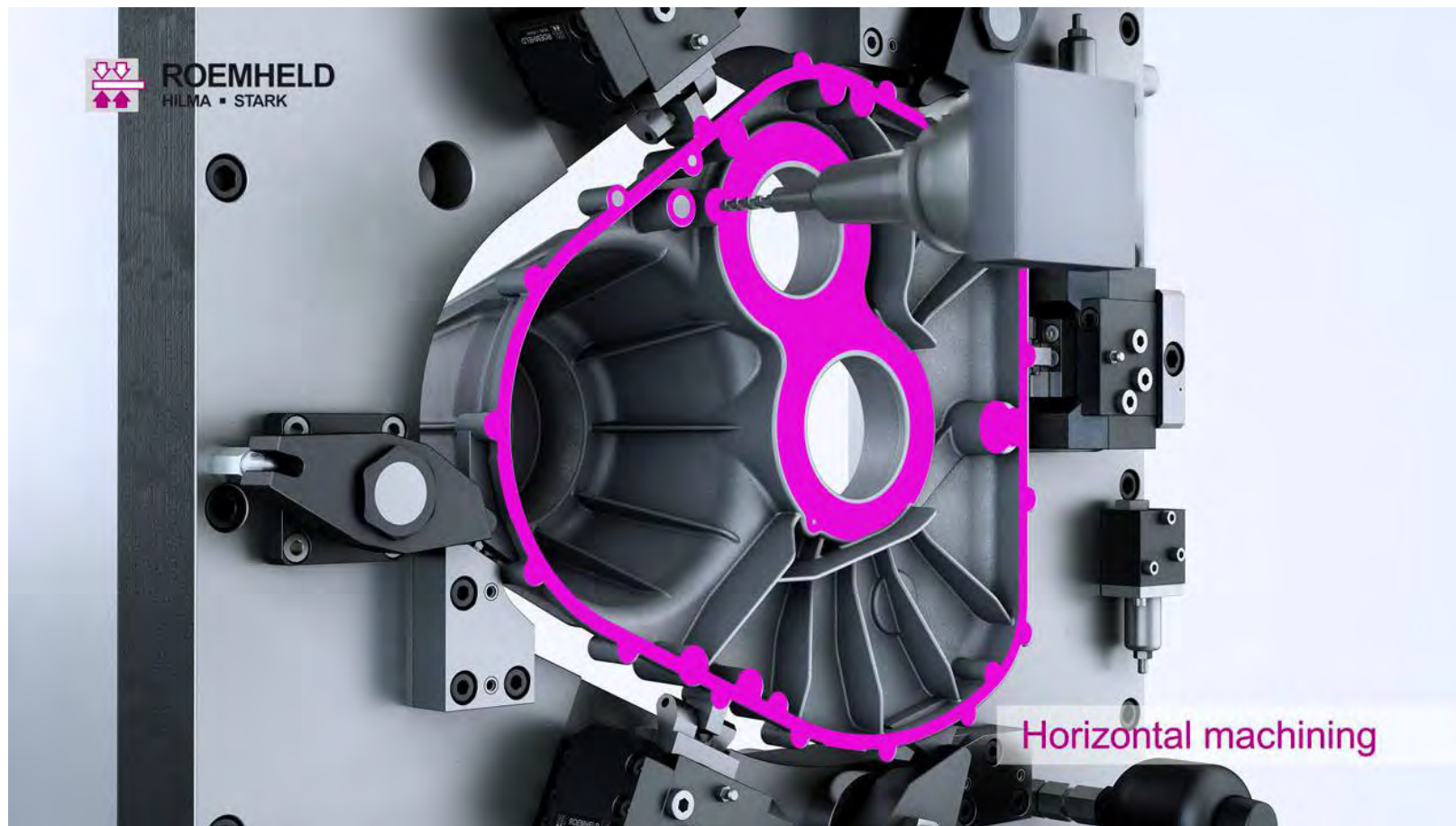
浮動夾持於特別設計的夾持肋上



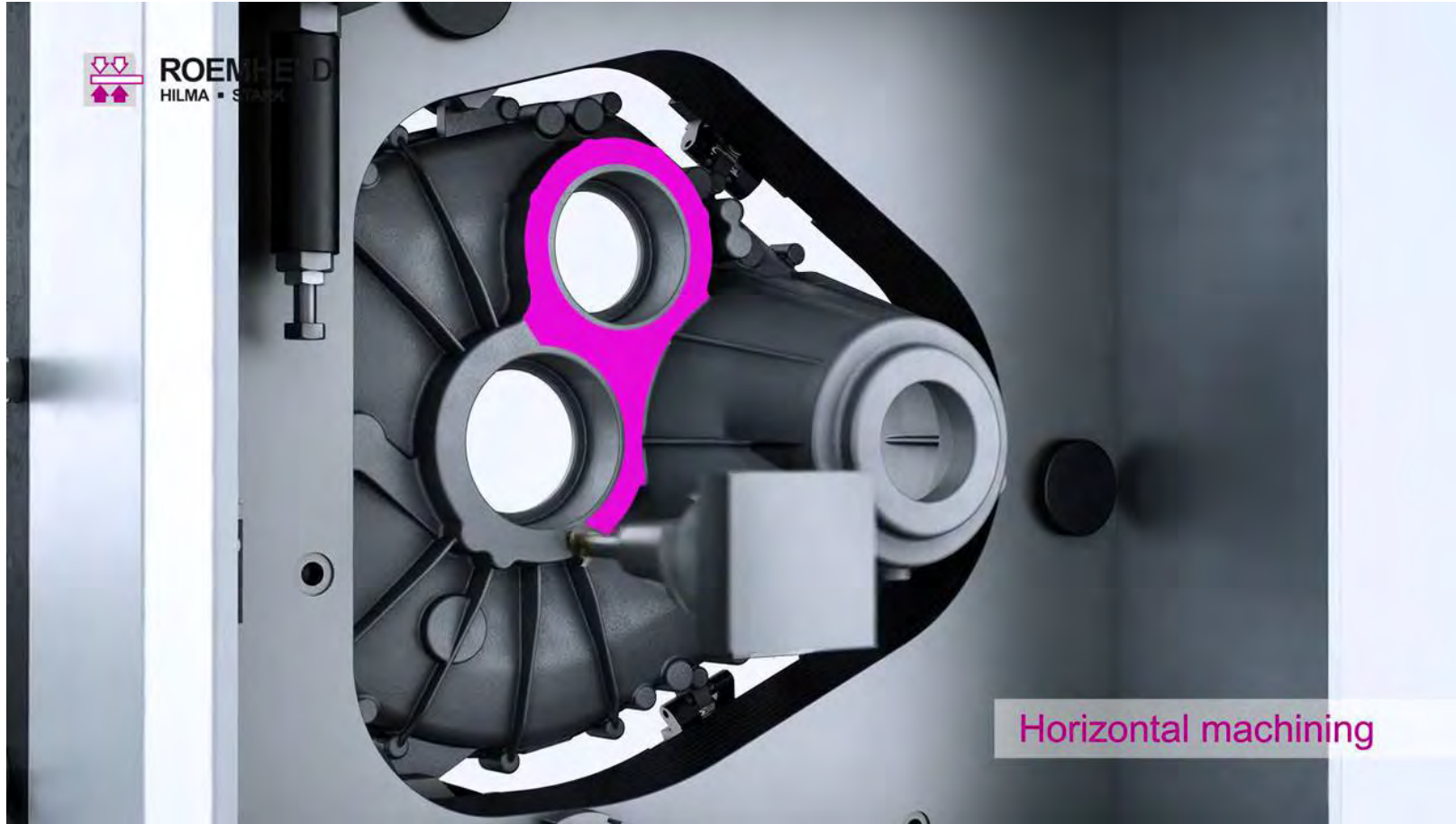
一共設計了三個浮動夾持位置



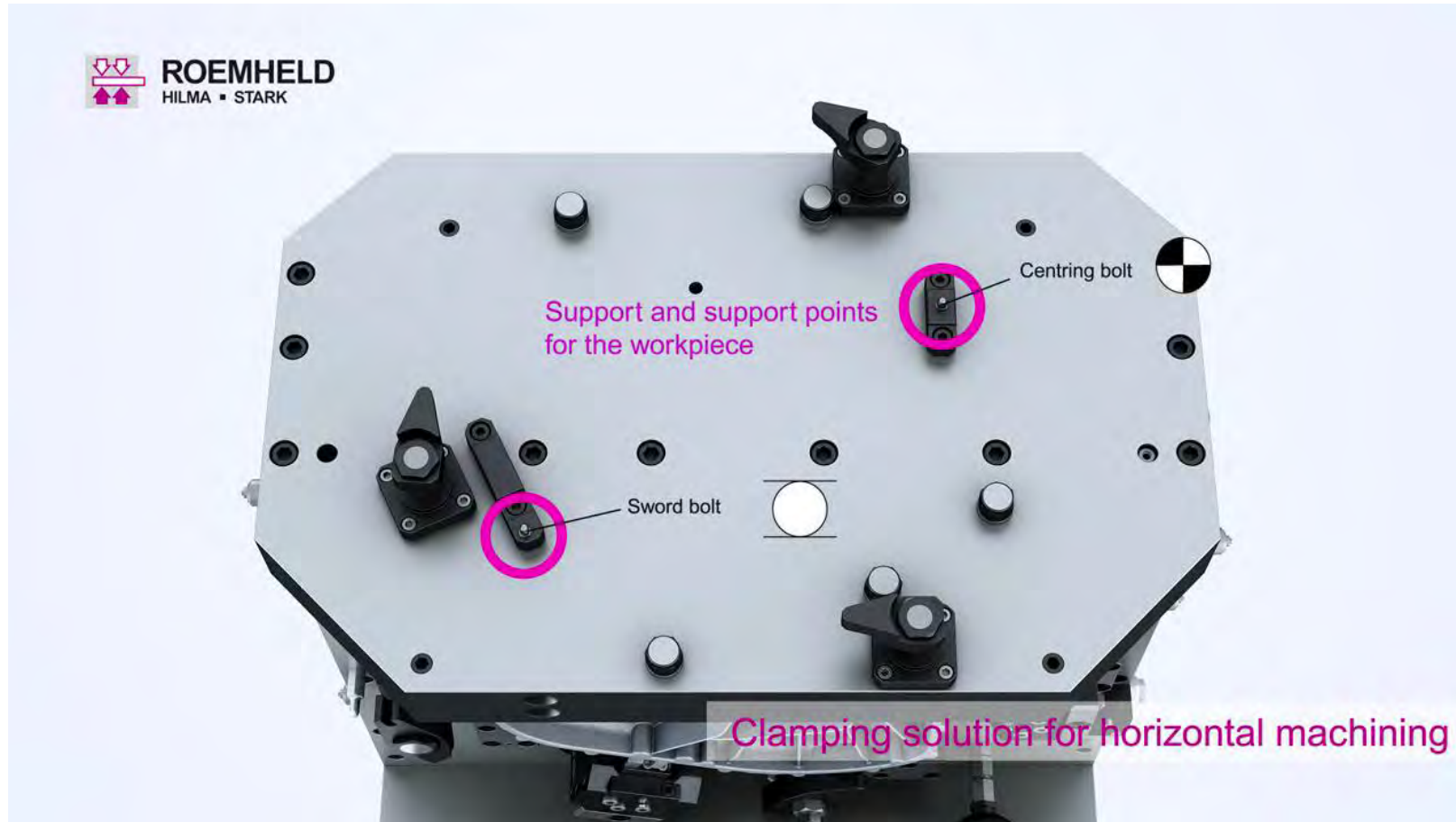
正面加工



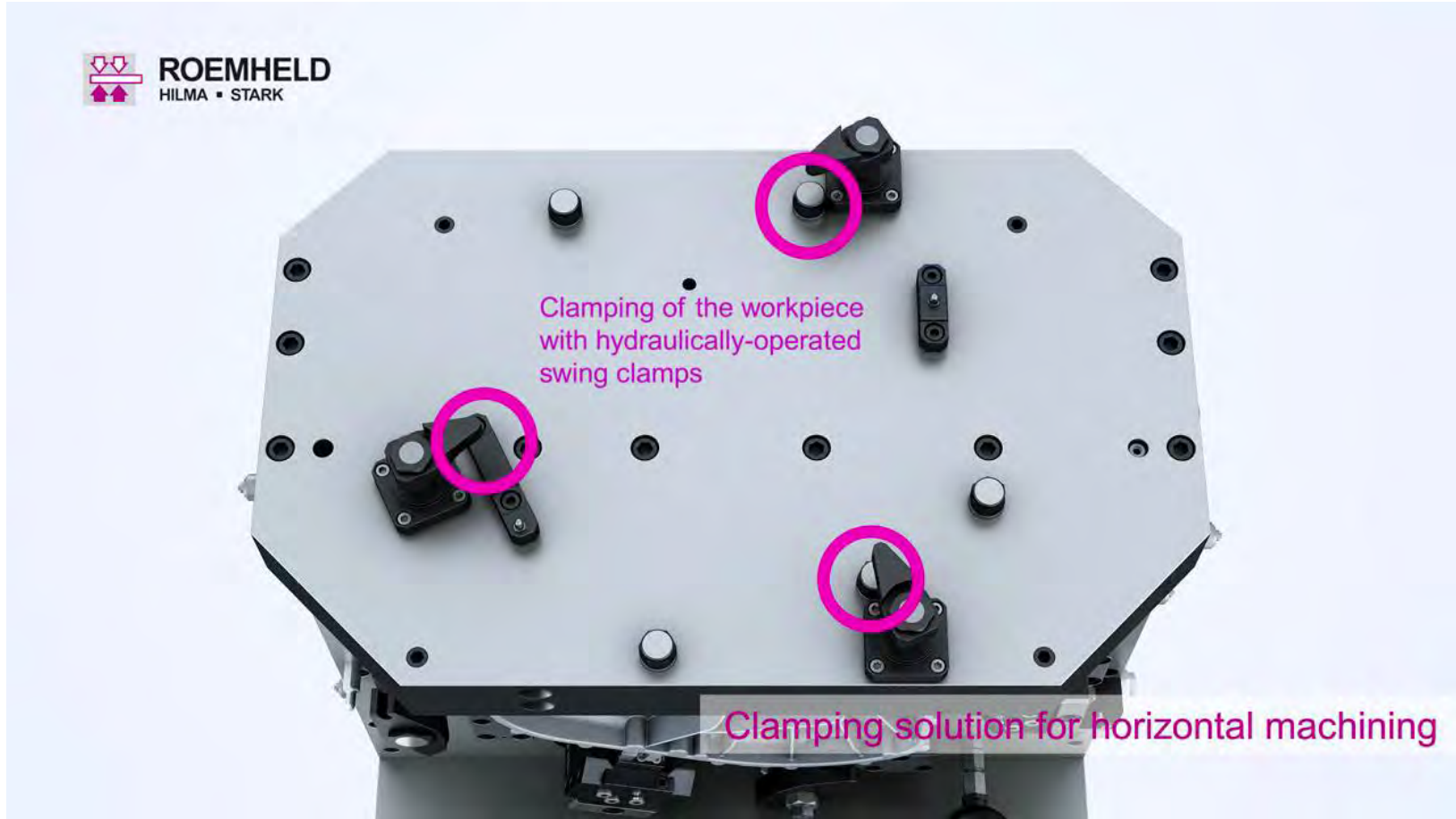
反面加工



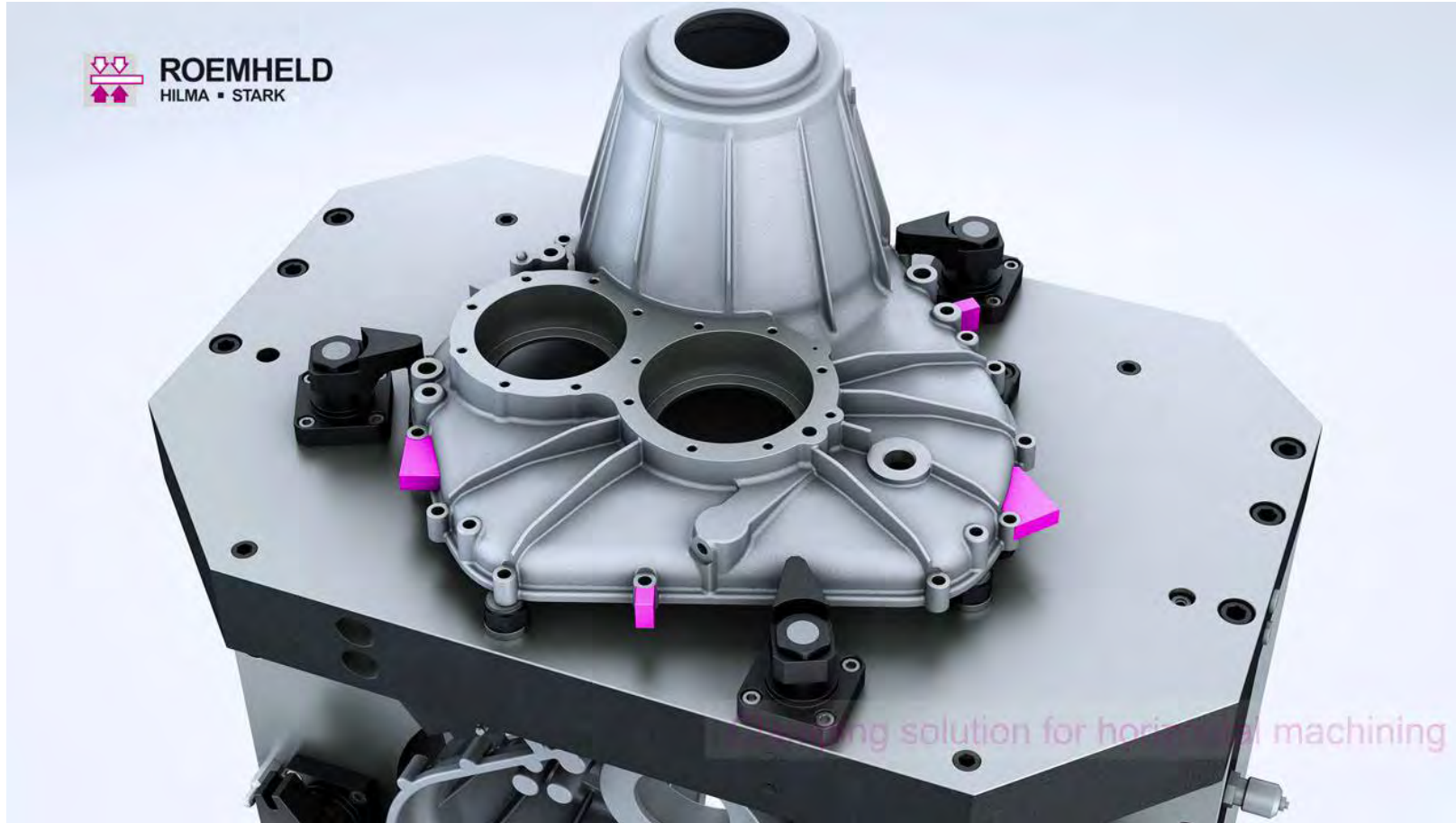
第二工序設計於第一工序的夾具上面



第二工序的夾持點



第二工序，切除夾持肋



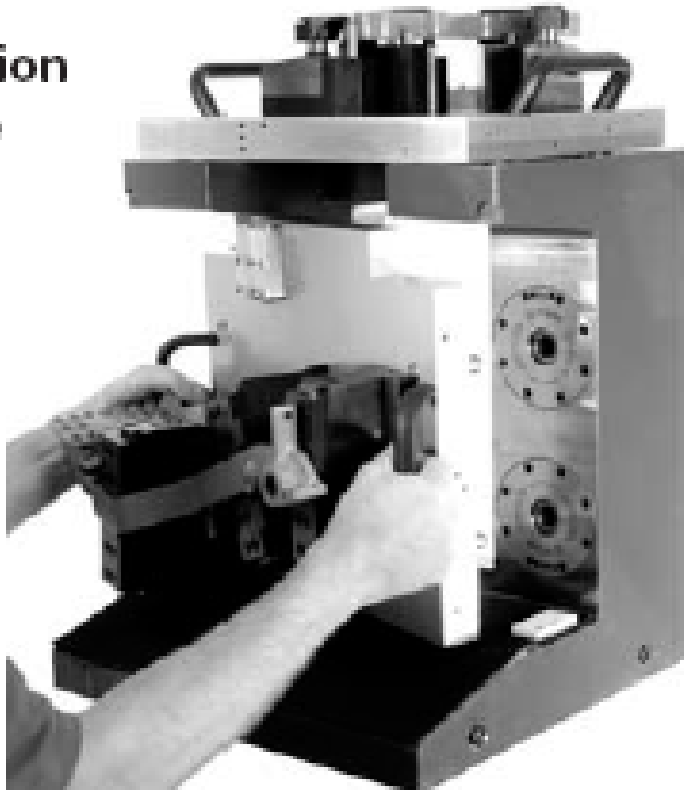
4.4 夾具與機器的快速定位與零點夾持系統

- 夾具與機器的定位有許多種方法，最簡單的方式就是使用定位鍵槽與T型螺絲將夾具夾緊，並且使用3D-Taster 或尋邊器將夾具的座標設定到CNC控制器的座標(G54-G59)。
- 但是，這需要有經驗的操作人員。

有沒有更快速的辦法？

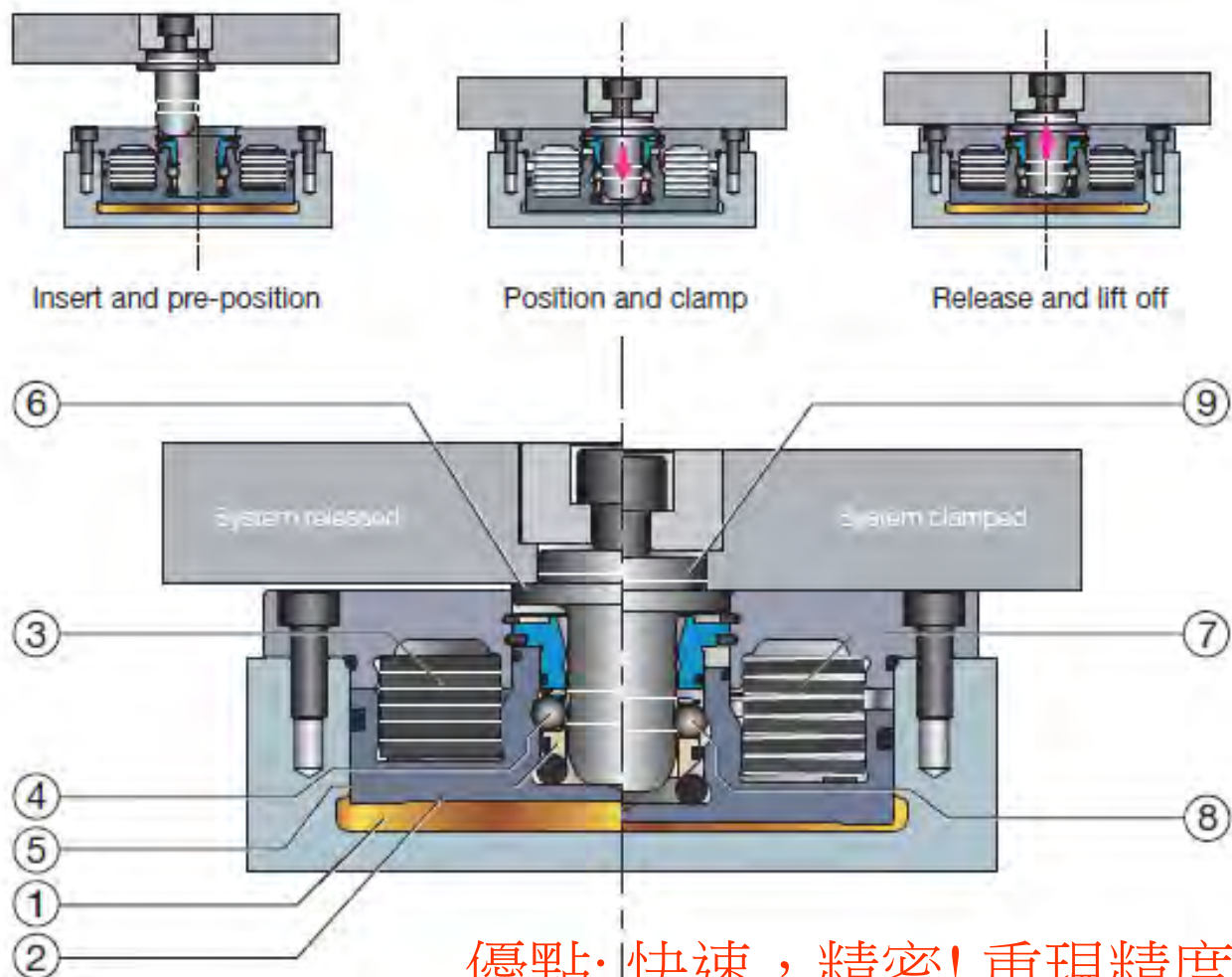
- 有！就是採用可以快速定位與夾緊的油壓夾具快速定位與夾持系統

Application
example



採用油壓或器壓驅動的快速夾具交換系統可以快速的交換夾具，也可以用ROBOT取放夾具底板！

動作原理圖



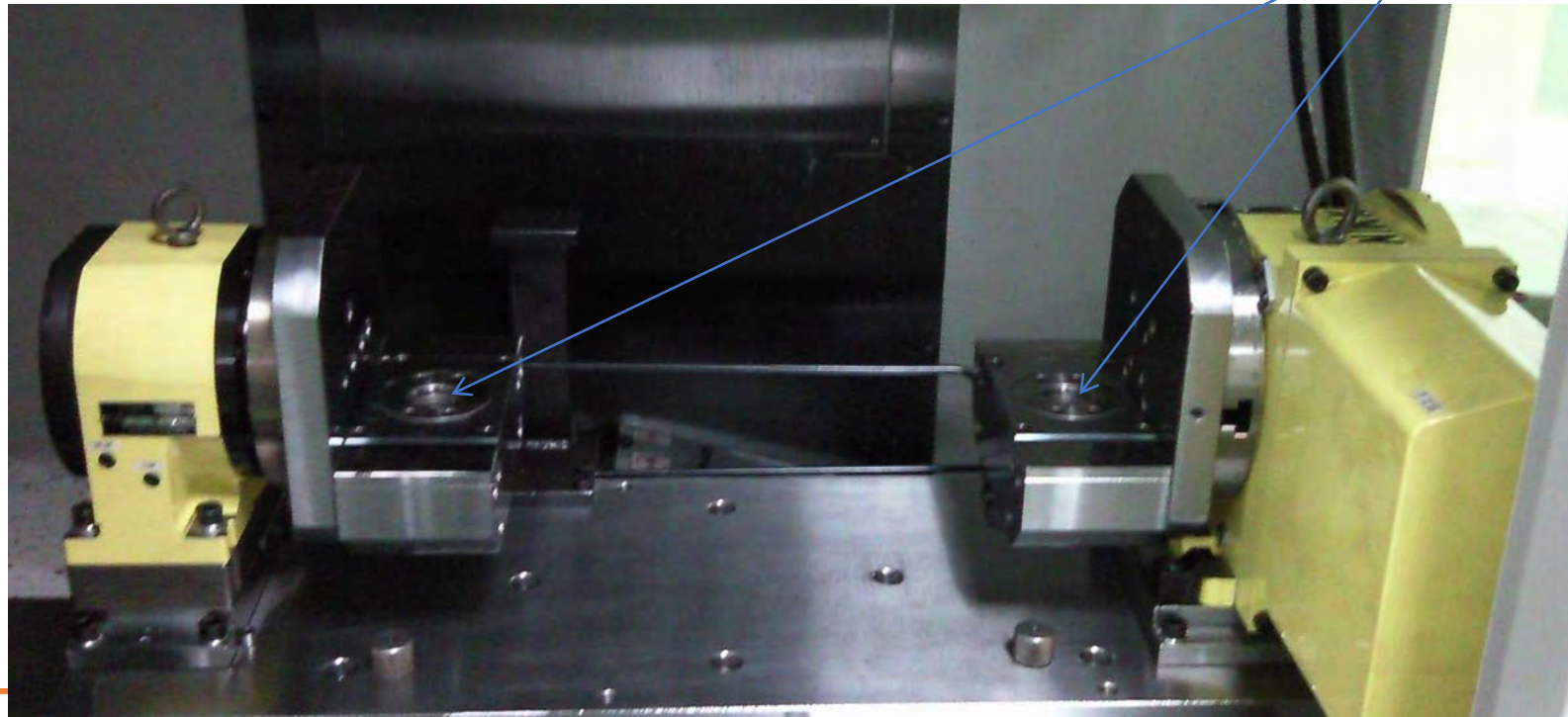
油壓單元，
用以將夾具
鬆開。

優點: 快速，精密! 重現精度: 0.01 mm

使用於立式綜合加工機

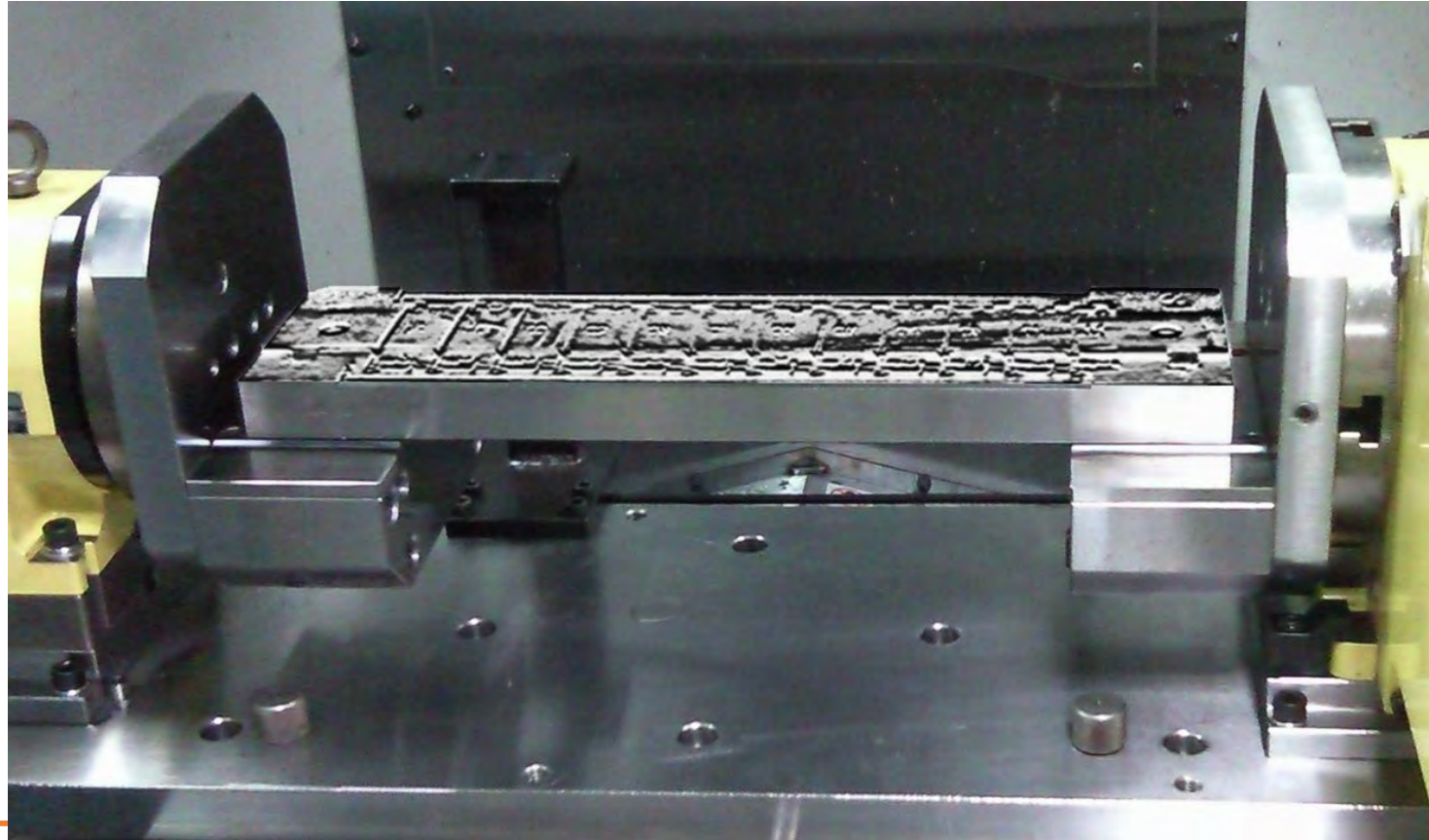
- 在第四軸上的安裝

夾具快速交換元件



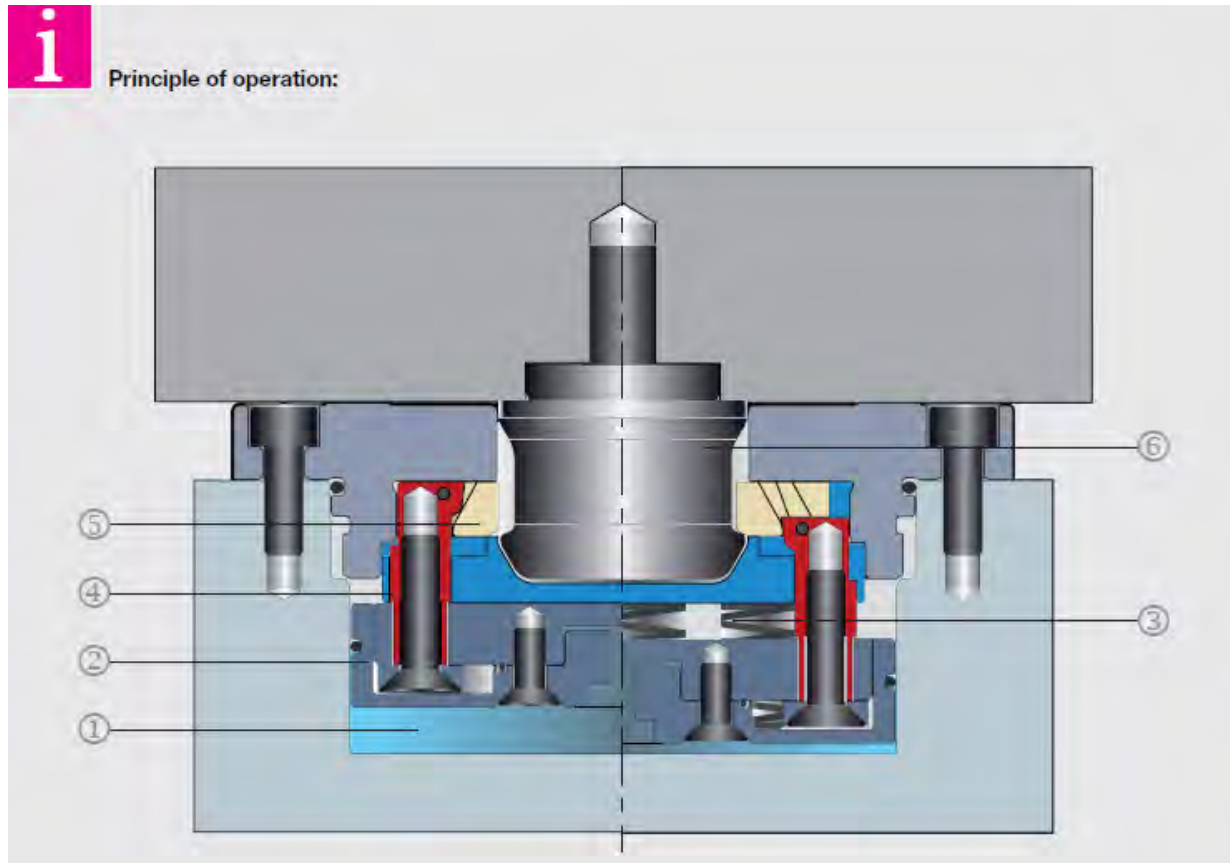
使用於立式綜合加工機-第四軸上快速交換夾具板

- 可以在外部更換工件，再快速交換夾具



氣壓式 快速夾具系統

• AIRTEC



氣壓式放鬆機構:

- 氣壓推動活塞，把夾持板(4)推開
- 拉栓(6)即可退出

機械式夾緊機構:

- 氣壓釋放後，彈簧把夾持板(4)推回，夾緊拉栓(6)

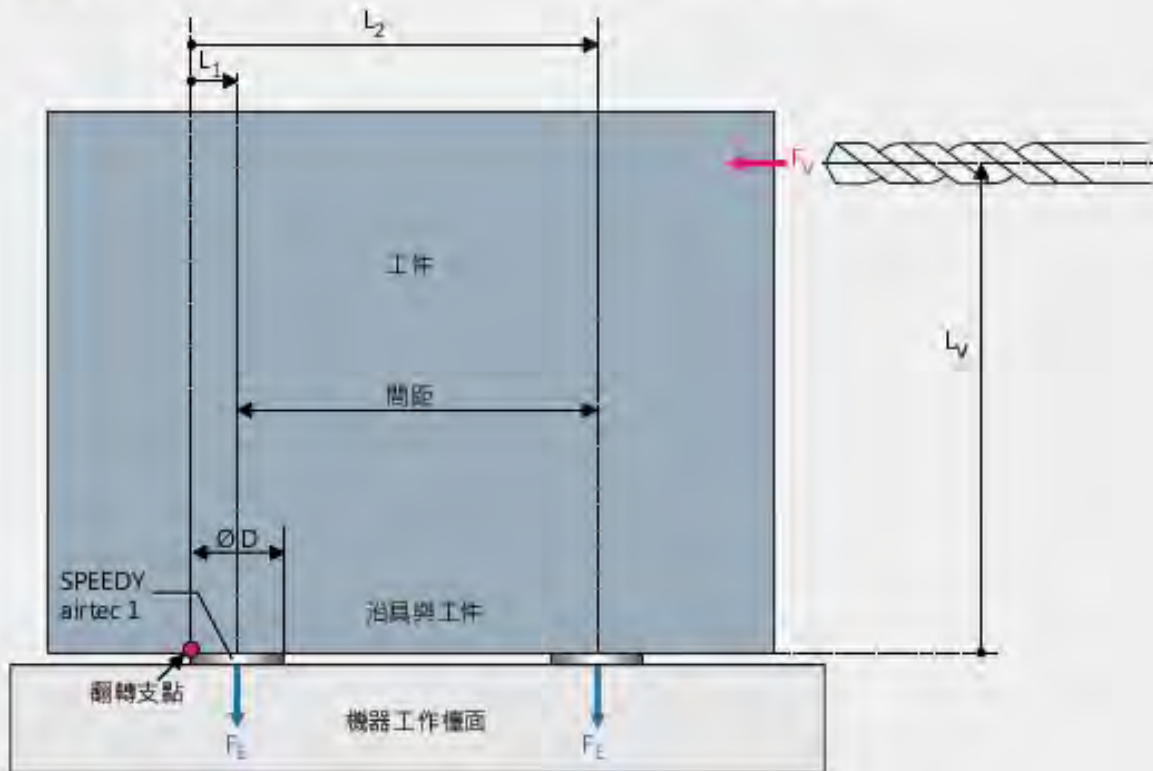
設計快速交換夾具的翻轉扭力

計算舉例:

採用氣壓式零點夾持系統 4 個 x SPEEDY airtec 1 間距 200 x 200 mm,
在 400 mm 高的位置有 7,000 N 的進給力

問題:

在粗加工時 - 系統需要有雙倍的安全性! 在這樣的需求下 - 使用的夾持元件數量 = 間距 -
使用數量是否足以適用於這樣的進給力?



解答:

$$M_E > 2 \times M_V ?$$

$$M_V = F_V \times L_V = 7,000 \text{ N} \times 0.4 \text{ m}$$

$$M_V = 2,800 \text{ Nm}$$

$$M_E = 2 \times (F_E \times L_1) + 2 \times (F_E \times L_2)$$

$$M_E = 2 \times F_E \times (L_1 + L_2)$$

$$L_1 = \varnothing D / 2$$

$$L_2 = \varnothing D / 2 + \text{間距}$$

$$L_1 + L_2 = \varnothing D + \text{間距}$$

$$L_1 + L_2 = 0.129 \text{ m} + 0.20 \text{ m} = 0.329 \text{ m}$$

$$M_E = 2 \times F_E \times (L_1 + L_2) = 2 \times 20,000 \text{ N} \times 0.329 \text{ m}$$

$$M_E = 13,160 \text{ Nm}$$

$$M_E / M_V > 2 ?$$

$$M_E / M_V = 13,160 \text{ Nm} / 2,800 \text{ N}$$

$$M_E / M_V = 4.7 > 2$$

採用這樣的設計 - 安全係數 4.7

(所有的計算單位採用國際標準單位 SI (米 m, 牛頓 N))*

M_V : 進給力產生的力矩

M_E : 鎖固力產生的力矩

F_V : 進給力 (7,000 N)

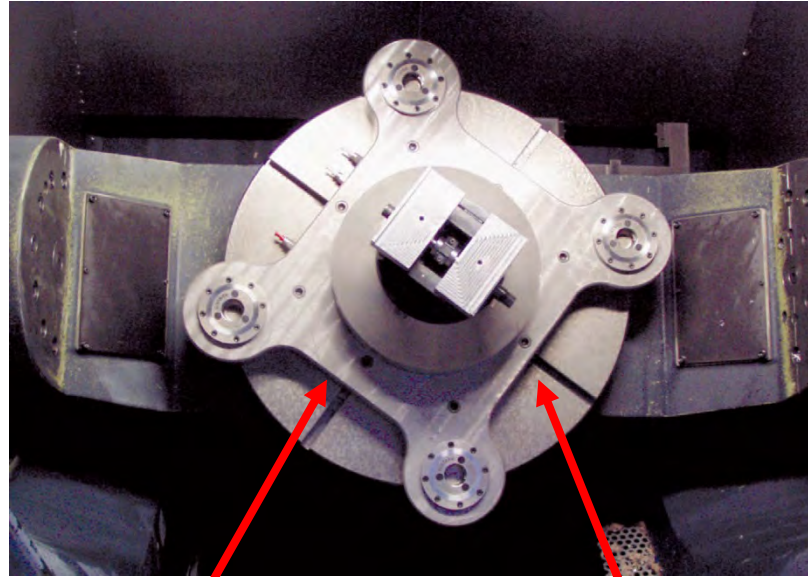
F_E : 鎖固力 (20,000 N)

間距 = 200 mm = 0.20 m

$\varnothing D$ (接觸面): 129 mm = 0.129 m

L_V : 400 mm = 0.40 m

應用實例

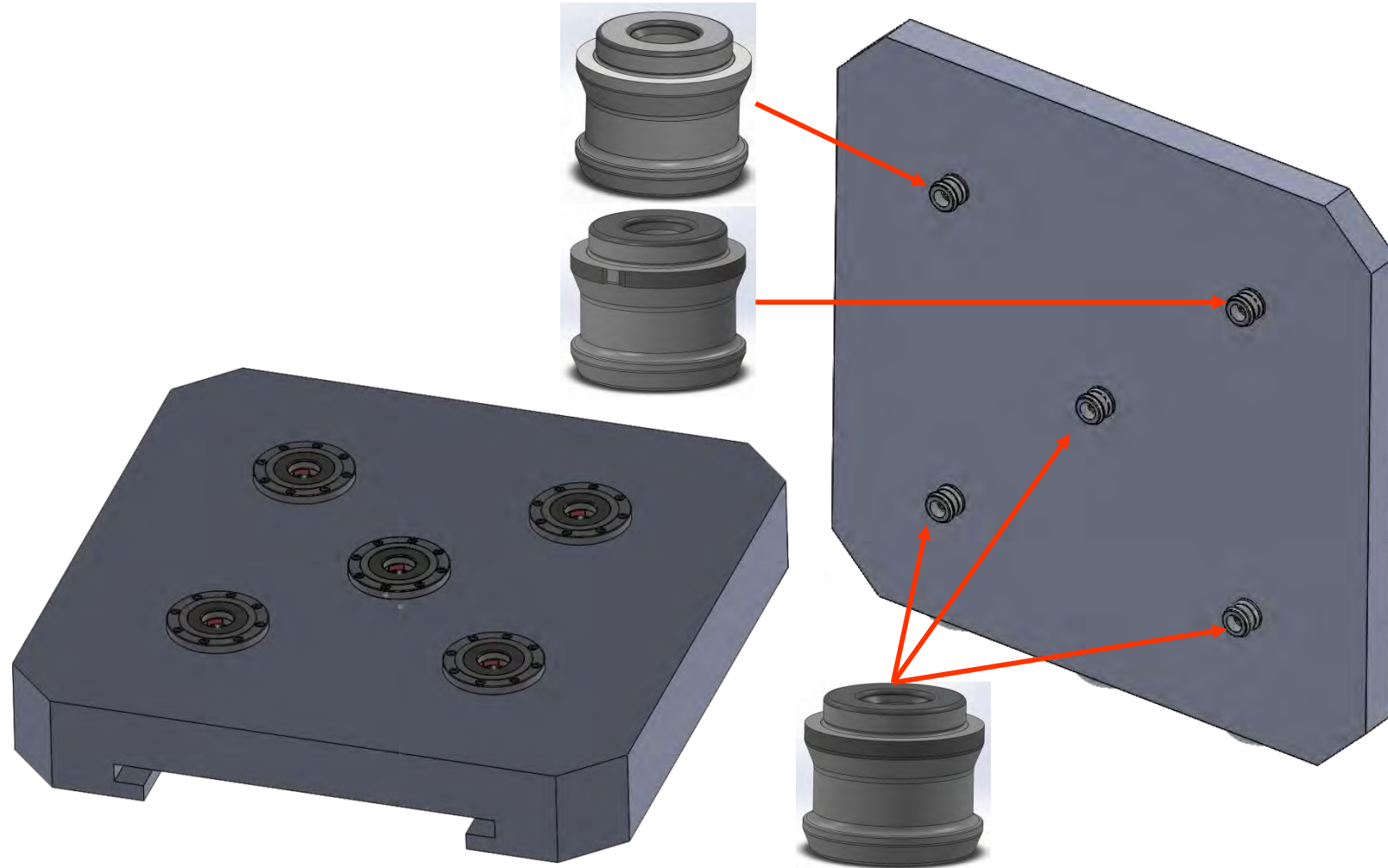


在五面加工機上，快速交換托板與虎鉗。

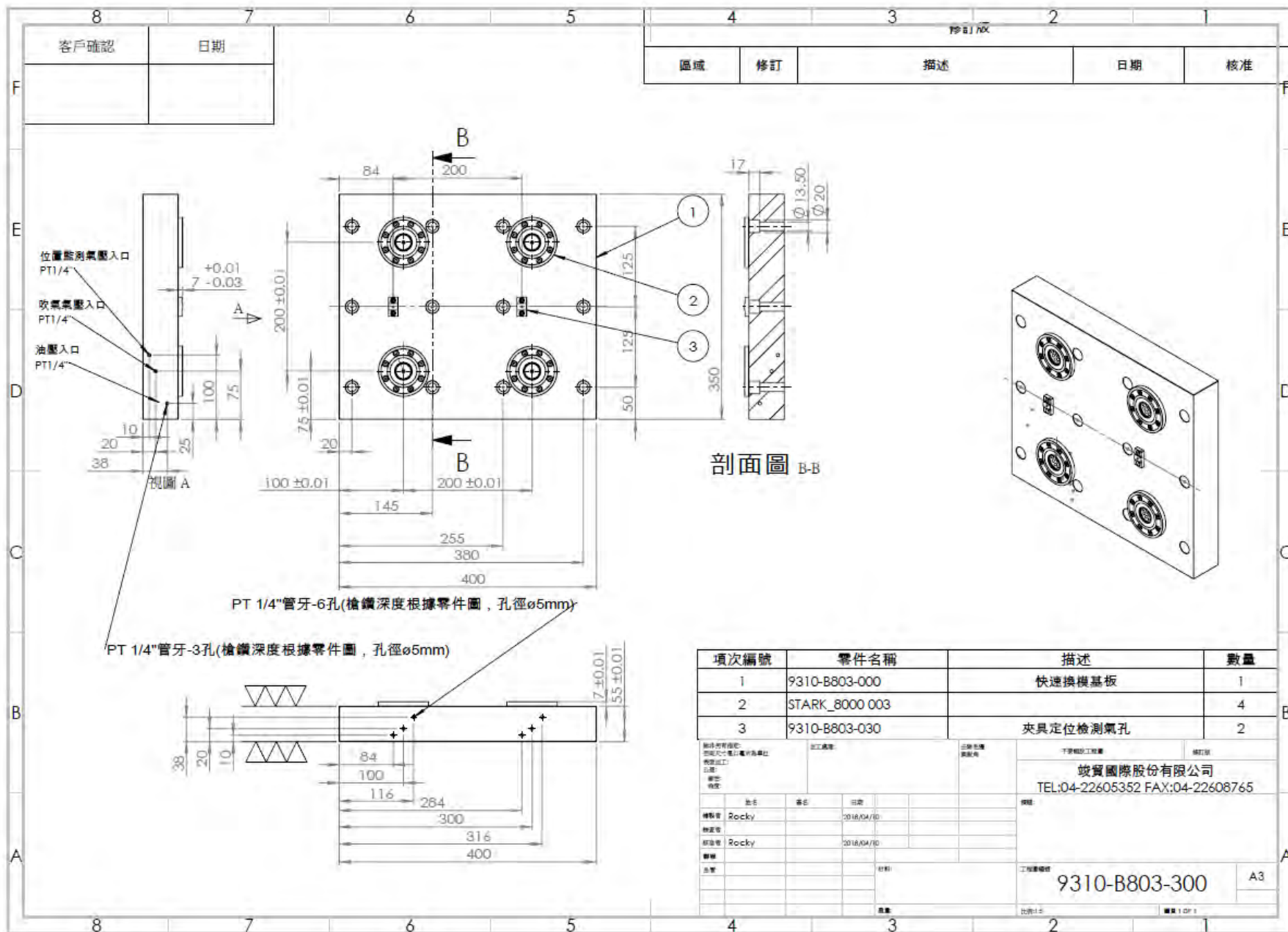


在五面加工機上，快速交換托板與三爪夾頭。

托板上的應用實例



設計範例



項次編號	零件名稱	描述	數量
1	9310-B803-000	快速換模基板	1
2	STARK_8000 003		4
3	9310-B803-030	夾具定位檢測氣孔	2

製圖者: 許文 審核者: 許文 日期: 2018/04/10	品名: 快速換模基板 規格: STARK_8000 003 數量: 4	品名: 夾具定位檢測氣孔 規格: 9310-B803-030 數量: 2
--------------------------------------	---	--

姓名: Rocky 職位: 工程師 日期: 2018/04/10	姓名: Rocky 職位: 工程師 日期: 2018/04/10	姓名: _____ 職位: _____ 日期: _____
--	--	-------------------------------------

工程圖號: 9310-B803-300		圖號: A3
---------------------	--	--------

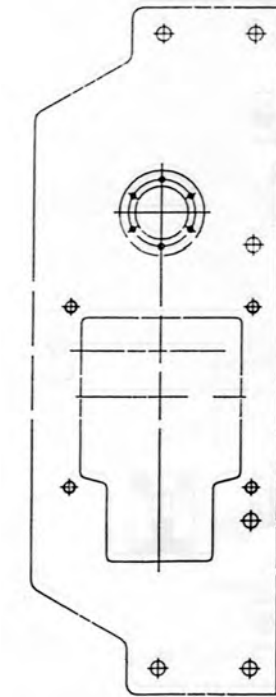
自動化加工上的應用

- 夾具裝設在快速交換的底板上
- ROBOT 抓取夾具底板放到CNC上加工
- 加工後ROBOT把工件與底板一起放到CMM上
- 在CMM上檢查工件，如需要修正加工，再放回CNC上加工。修正量直接由CMM傳輸到CNC上。



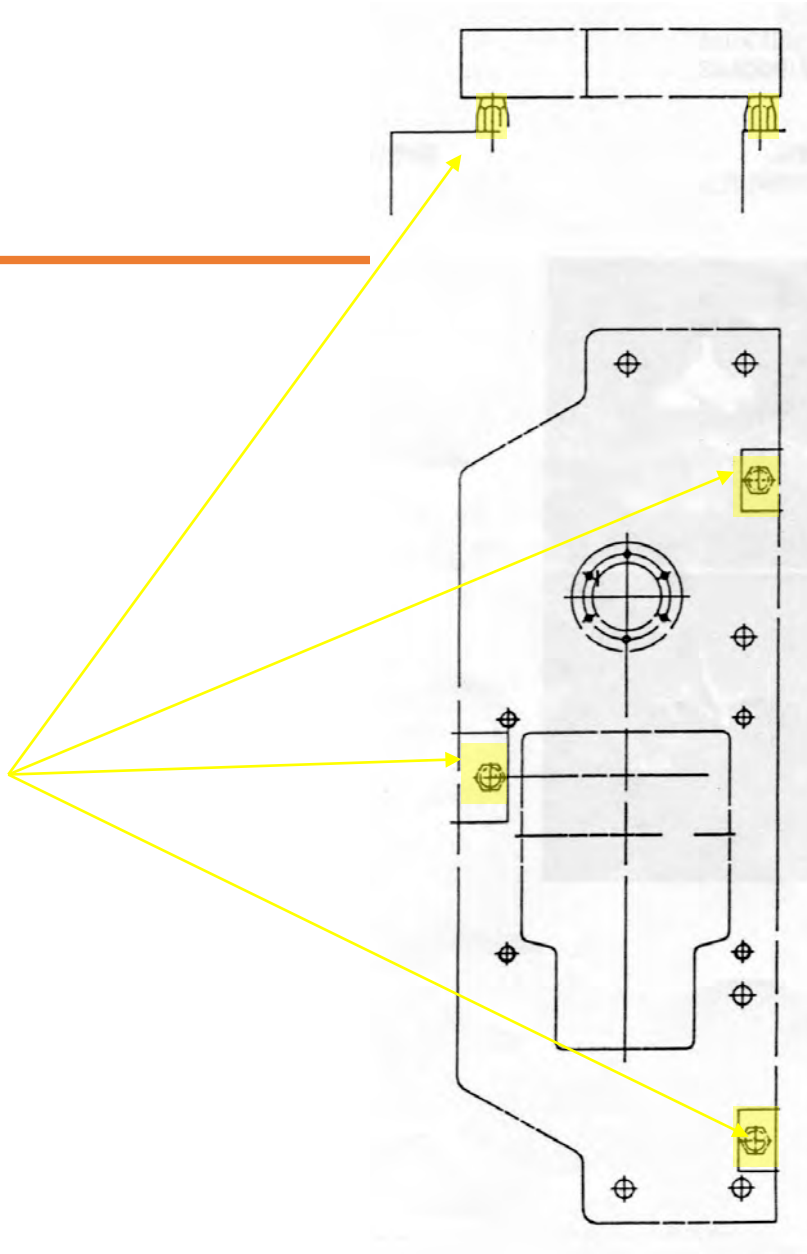
4.5 夾治具設計順序示範

- 採用2D圖檔，設計夾治具的程序說明。
- 當一切討論與資料收集之後，就要開始進行設計。
- 首先要有工件的圖檔。



建立定位點

- 根據定位原理，建立定位點。
- 從圖檔資料庫插入定位元件。

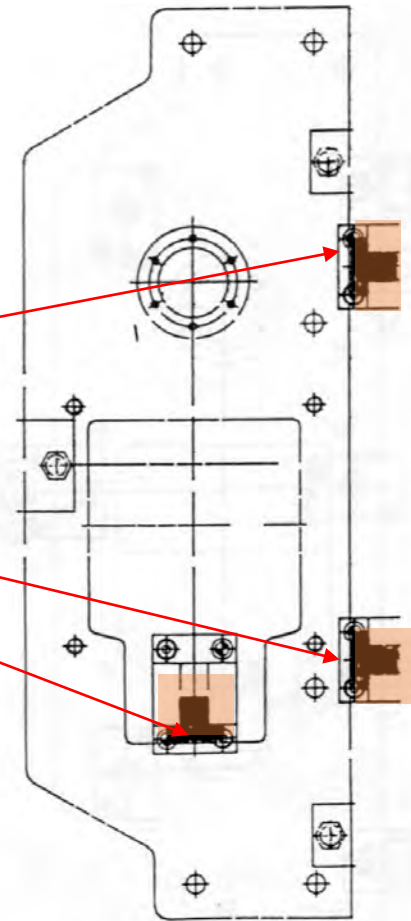
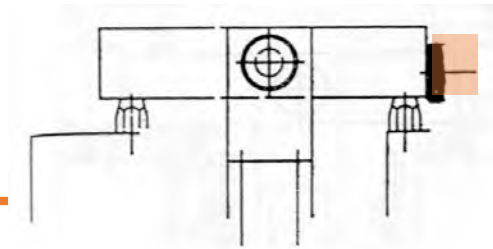


建立側面定位點

- 根據 3-2-1 原理，建立側面定位點。

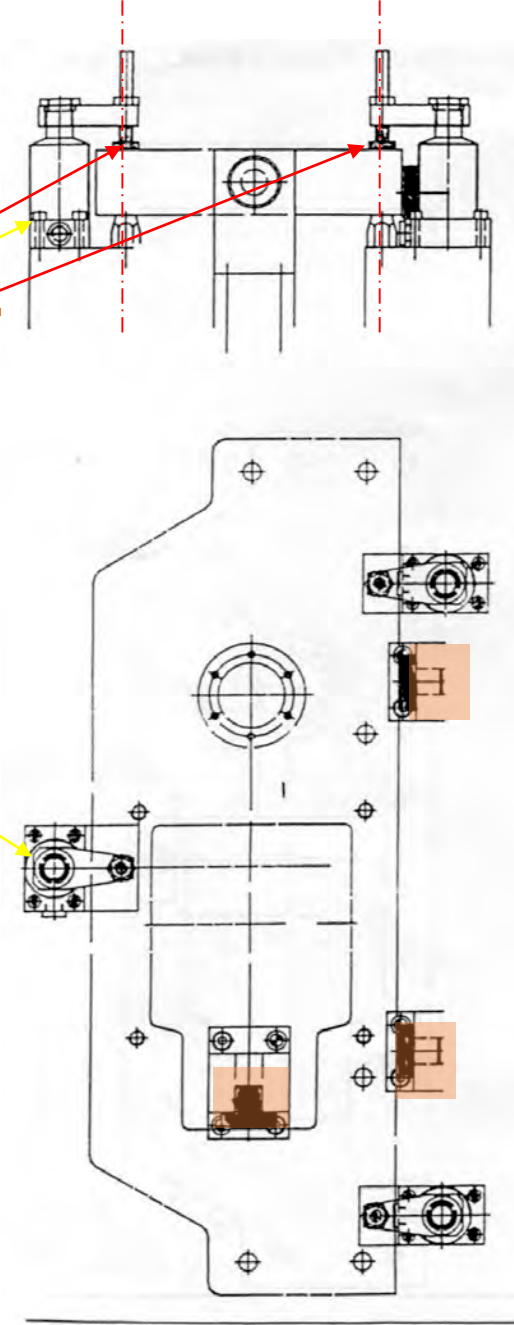


www.leave.com.tw



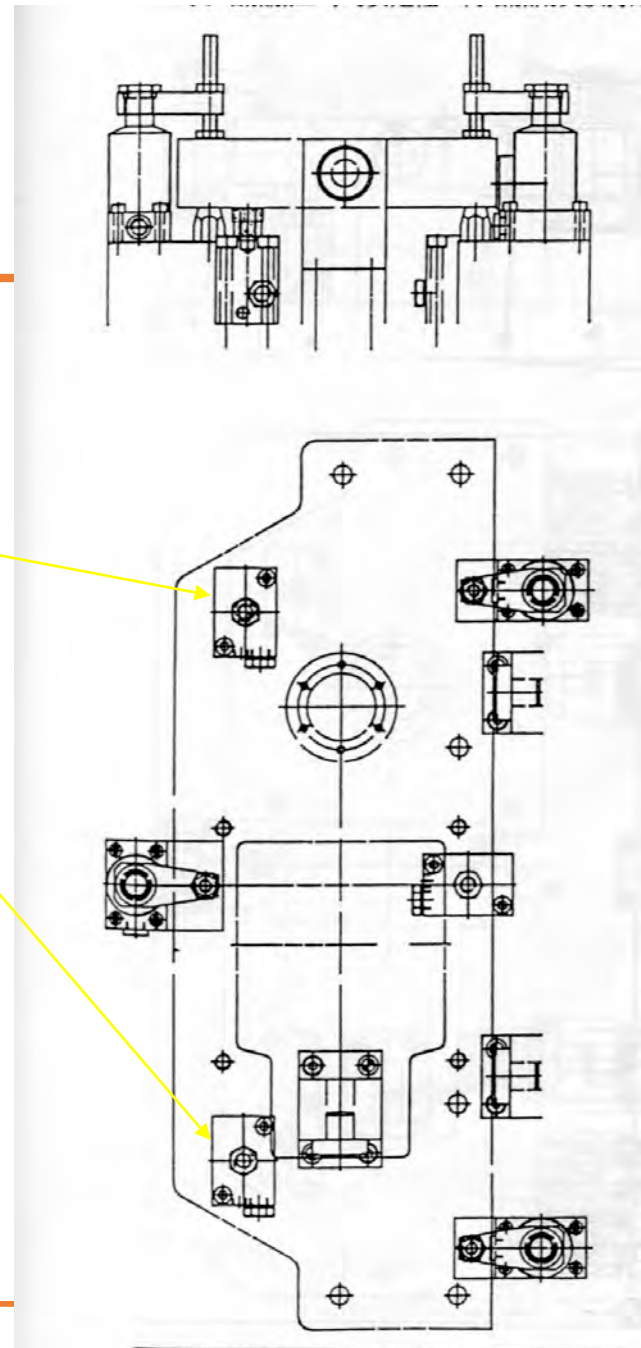
擺入夾持元件

- 在這個設計範例中，使用了1883-104的旋轉缸。
- 注意：夾持點要正對定位點，以免工件變形。



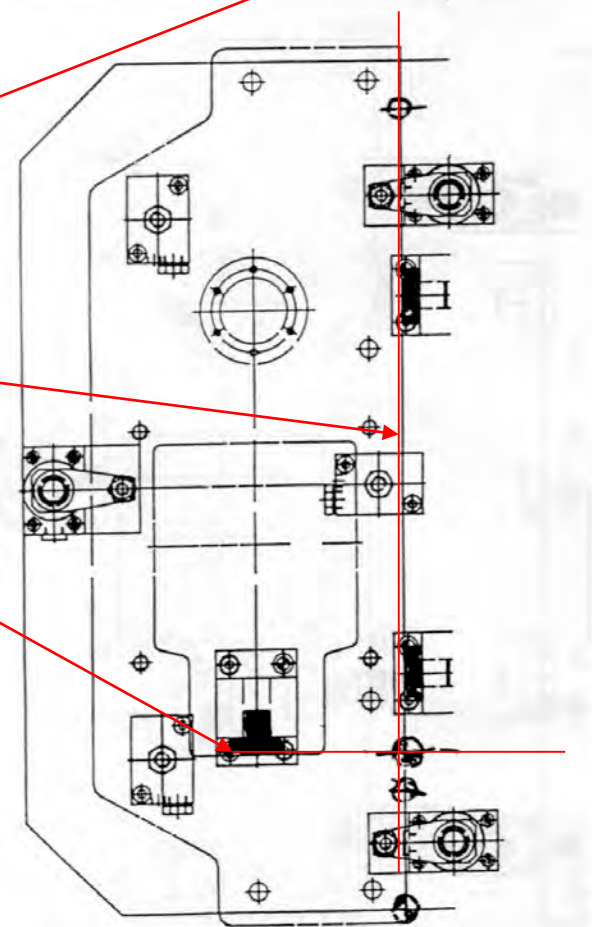
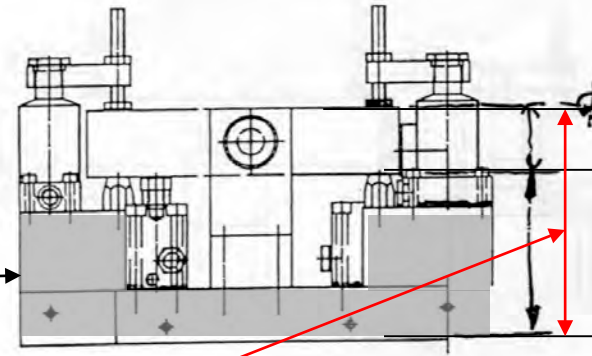
懸空的位置，增加頂持缸。

- 採用方塊型外觀的頂持缸。



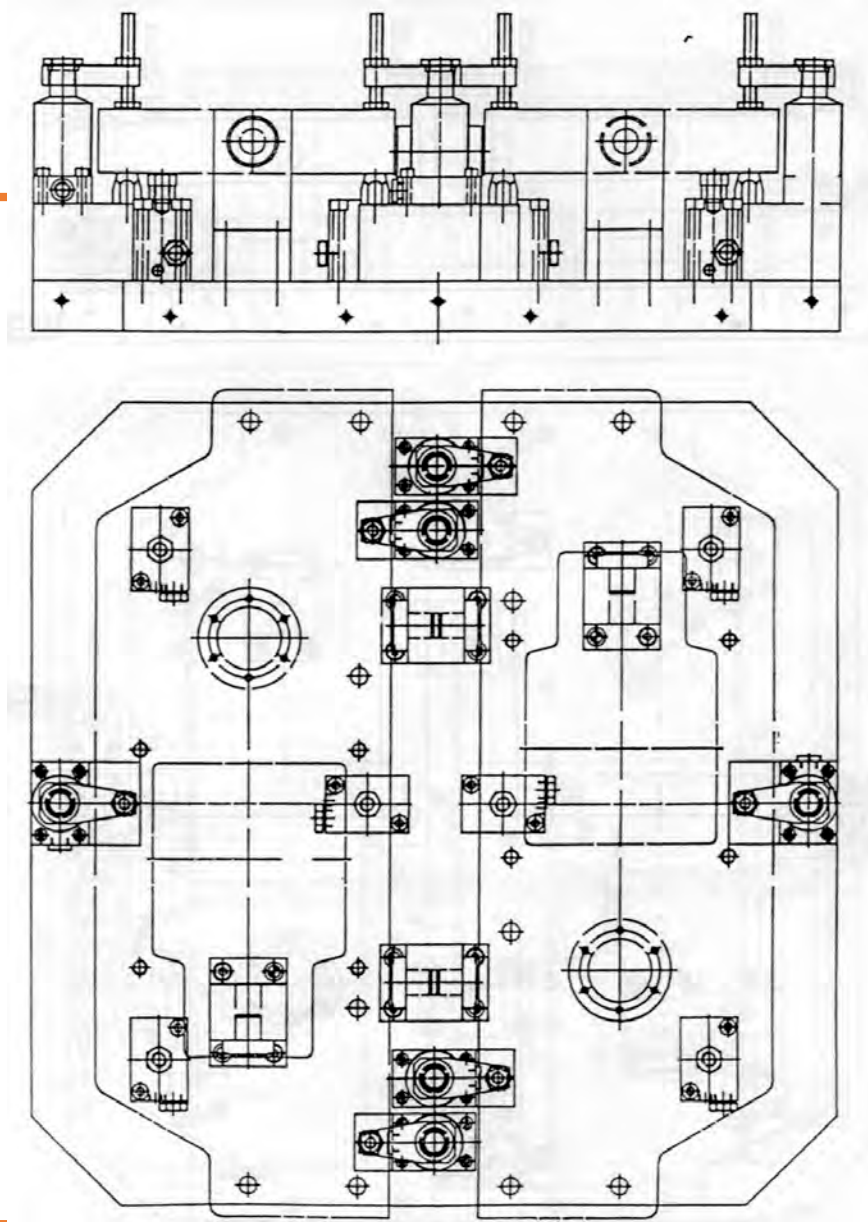
完成夾持缸與頂持缸的安排

- 完成夾持缸與頂持缸的安排。
- 建立夾具的底板位置與厚度。
- 工件定位座標可以產生(X,Y,Z)。



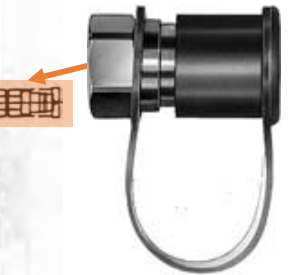
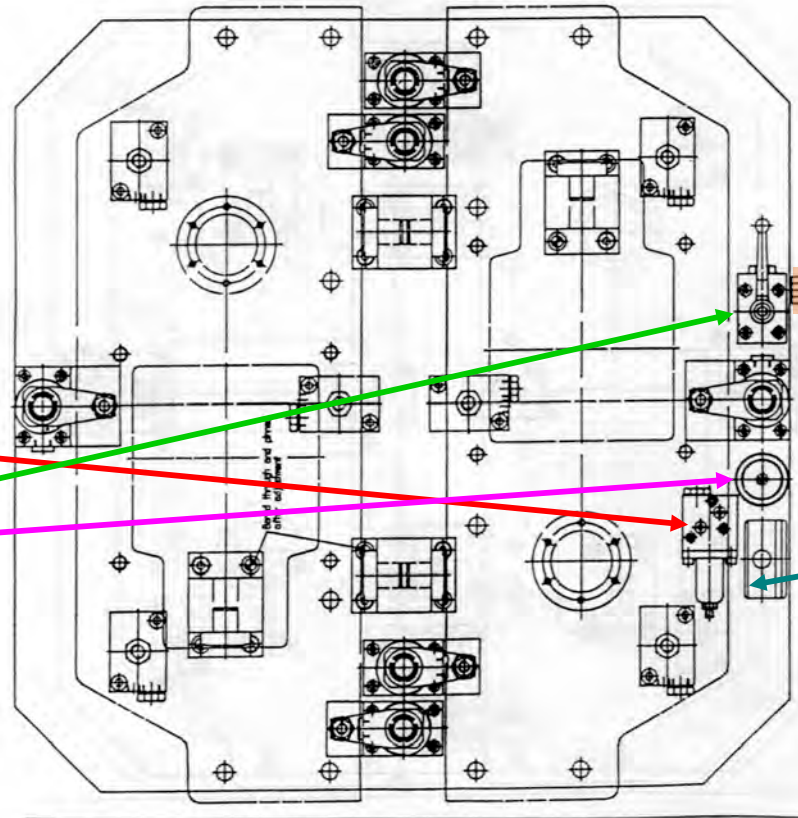
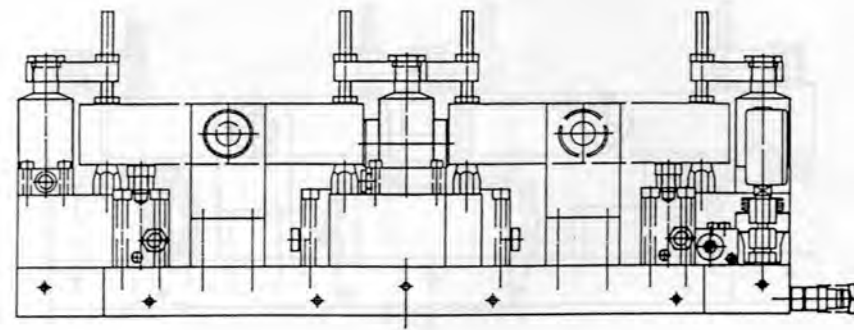
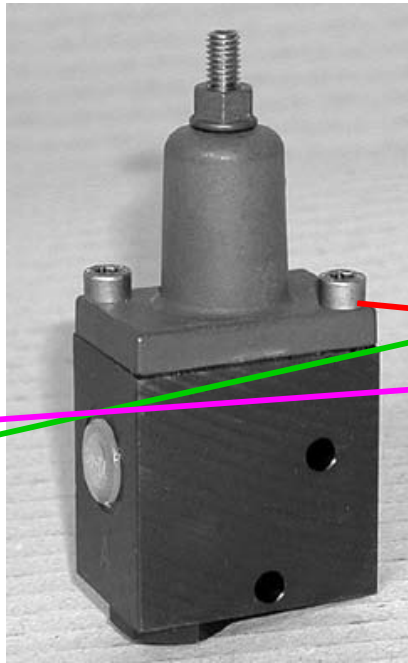
完整的夾具安排

- 複製一邊的設計到另外一邊，成為可以一次夾持兩個工件的夾具。



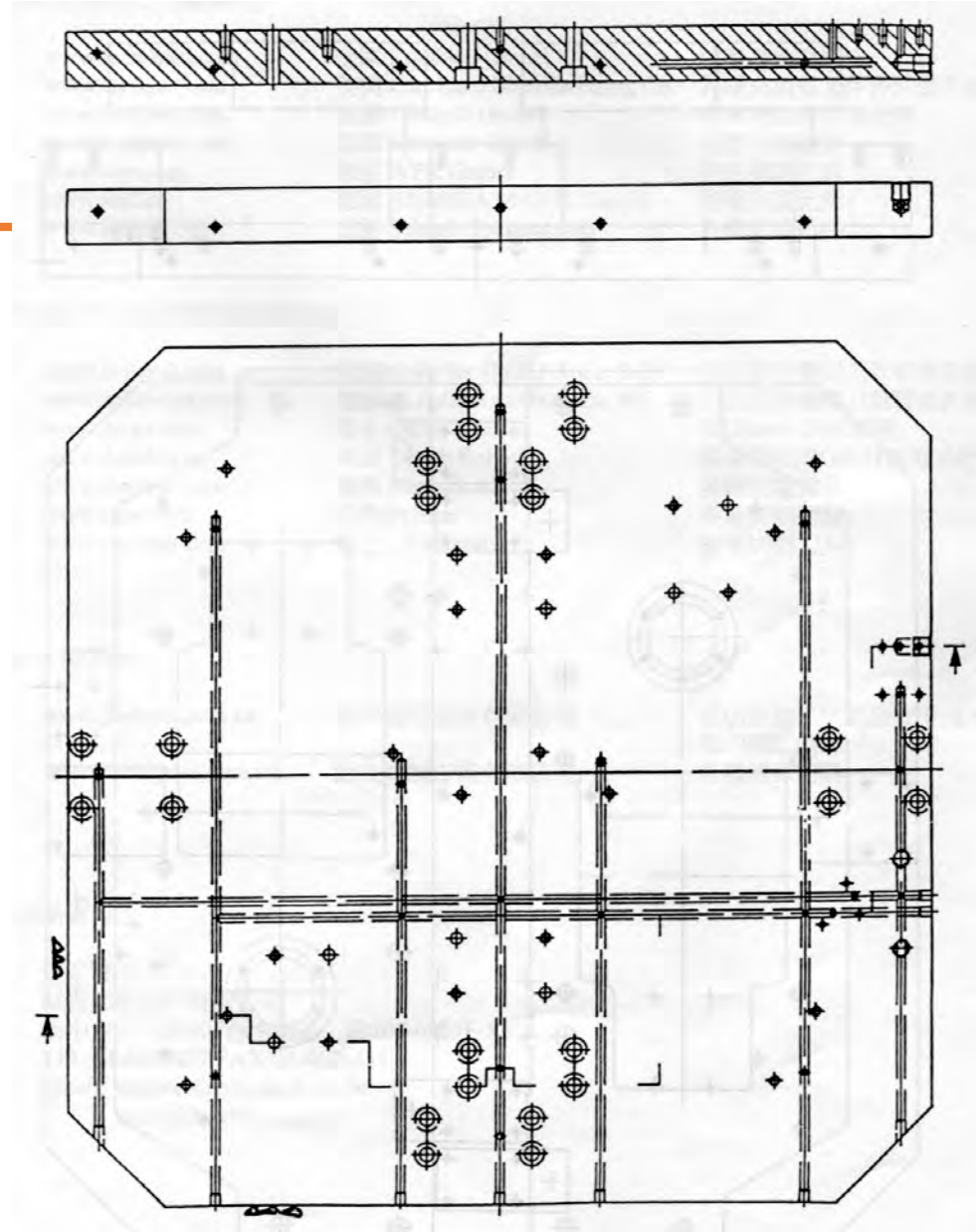
安排油壓連接元件

- 為了分開夾持缸與頂持缸的動作，增壓了一個**順序閥**。
- 因為這個夾具需要與油壓源脫離。所以增加了：**快速接頭**、**關斷閥**、**蓄壓器**、**與壓力錶**。



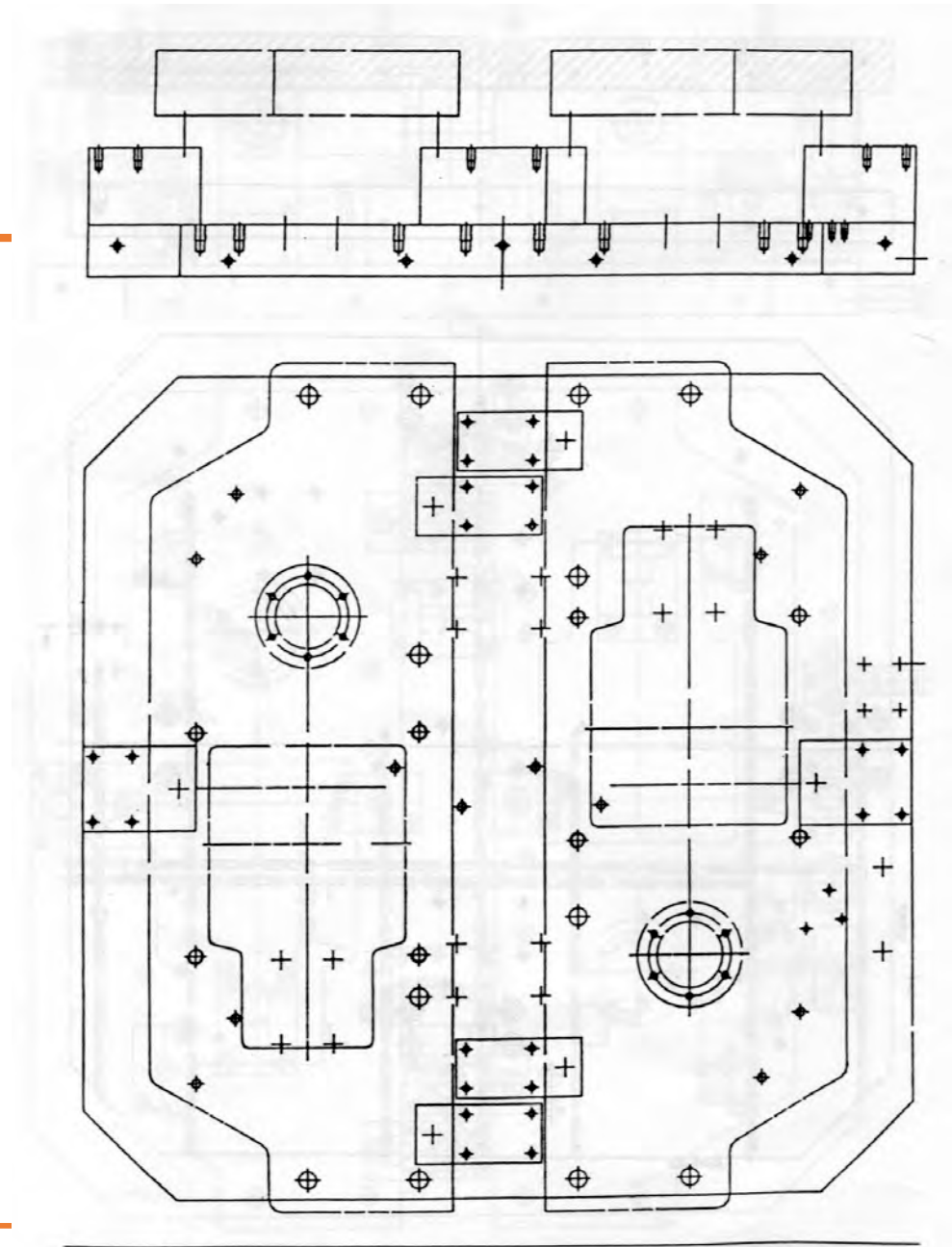
油壓鑽孔的安排

- 根據油壓元件的油孔位置，安排鑽孔、攻牙位置與槍鑽深孔的位置。
- 深孔鑽盡量從同一邊鑽孔。
- 順序閥的前後迴路需要在夾具底板不同高度。



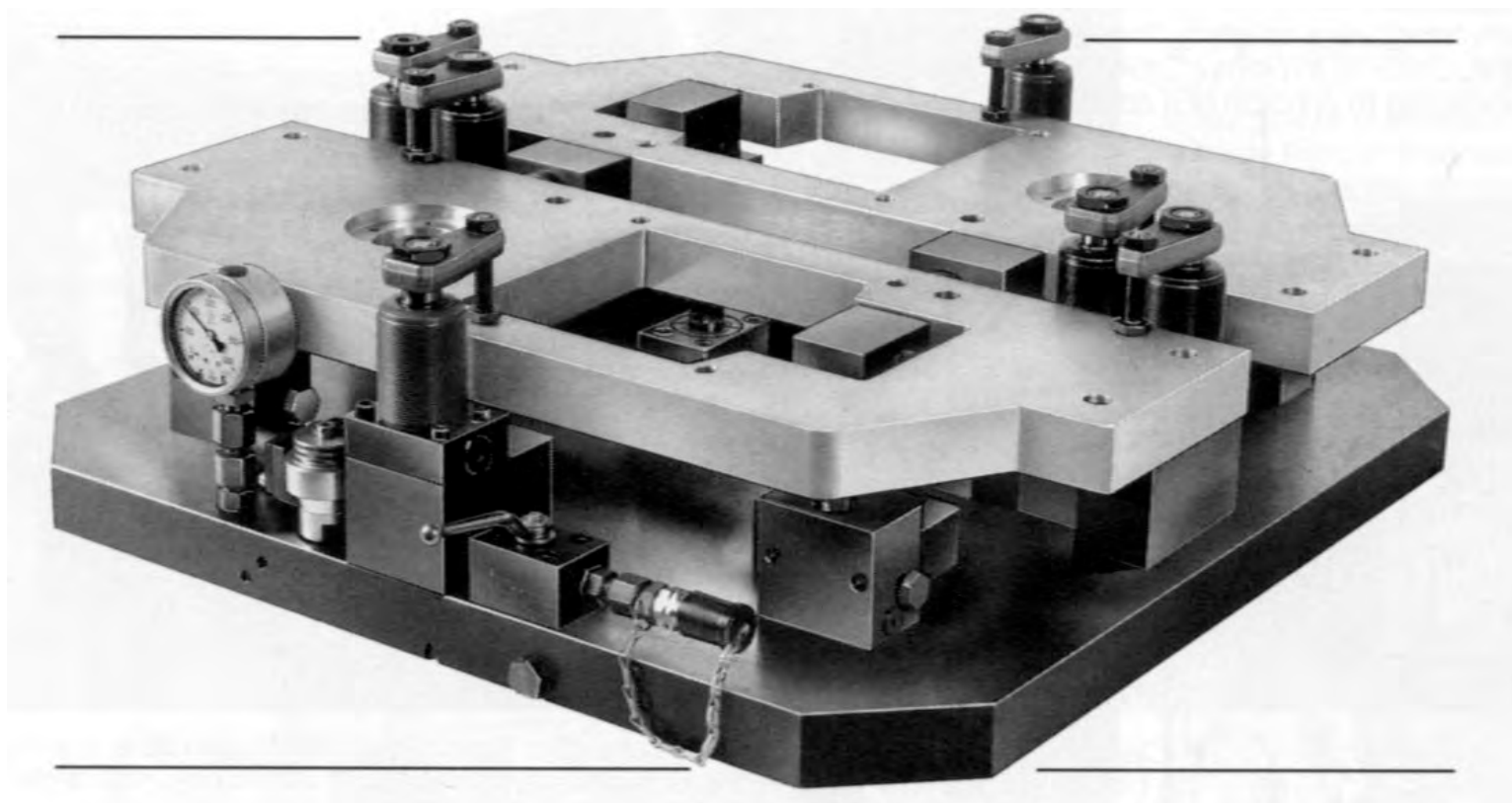
其他加工圖

- 分別設計各個零件的加工圖。



夾具成品照片

- 夾具成品照片，分別可以看到工件與各種油壓零件的安排。



參考網站

- www.leave.com.tw
 - www.goodhand.com.tw
 - www.earth-chain.com.tw
 - www.safeway-vise.com.tw
 - www.homge.com.tw
 - www.holdwell.com.tw
 - www.jacobvicro.com.tw
 - www.chandox.com
 - www.tosg.com.tw
 - www.mindman.com.tw
 - <http://kousakukikai-jigjouhou.com>
 - www.roemheld.com , www.Roemheld-group.com
 - www.carrlane.com
 - www.forkardt.com
 - www.wpr.de
 - www.amf.de
 - www.schunk.de
-

參考網站

- www.hohenstein-gmbh.de
- www.fairlaneproducts.com
- www.bluco.com
- www.ahaus.com
- www.kurt.com
- www.haff-schneider.de
- www.miteebite.com
- www.engineersedge.com
- www.koenig-mtm.de
- www.kostyrka.com

影片超連結

- [旋轉缸](#)
- [迷你槓桿式夾緊缸](#)
- [頂持缸](#)
- [孔夾緊缸](#)
- [浮動夾緊缸](#)
- [臥式綜合加工機夾具](#)
- Youtube 上 搜尋: Roemheld group

參考書目與資料:

- 合理化夾具設計-方法及附件
 - 吳家駒 翻譯 徐氏基金會出版(1992年初版三刷) ISBN 957-18-0067-8
- 治具設計 (日文) ISBN4-526-05749-5
 - 酒庭秀康 著 日刊工業新聞社 出版(2006年)
- 工模加工技術實例集
 - 唐文聰 編譯 全華科技圖書
- Jig and fixture Hand book ISBN-0-9622079-1-8
 - Carr Lane Manufacturing Co.
- Computer-aided Fixture Design ISBBN-0-8247-9961-5
 - Yiming(KEVIN) RONG, YAOXIANG(STEPHENS) ZUH
- 特別感謝 昱暉工業股份有限公司 允許使用網站上的檔案

謝謝!
有任何問題請 E-mail:
rocky@jimmore.com.tw

竣貿國際股份有限公司
張宗賢

www.jimmore.com.tw

TEL:04-2260 5352

FAX:04-2260 8765