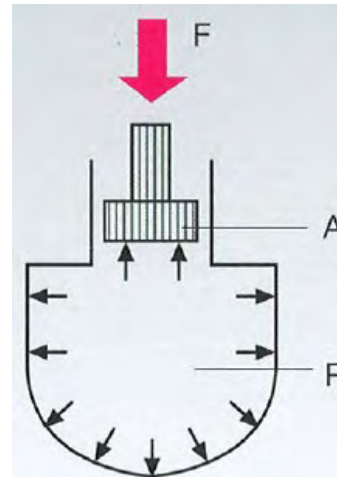


夾治具應用實務

第三章 油壓夾治具的設計與應用

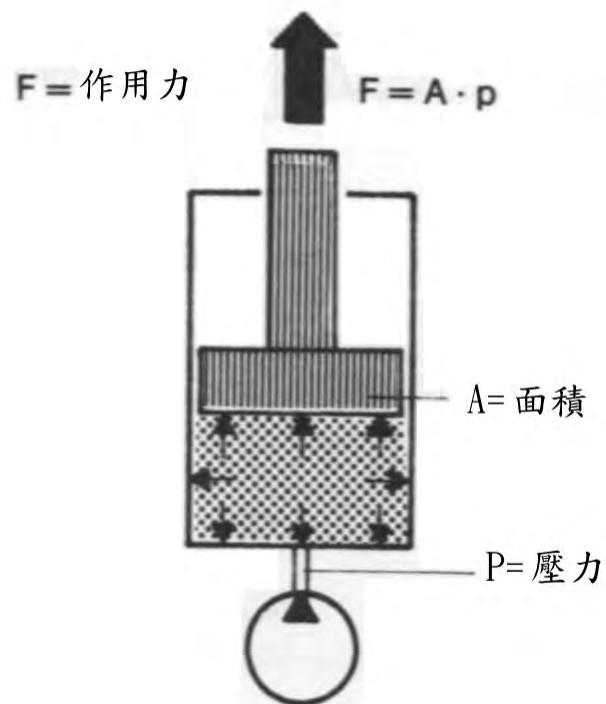
什麼是油壓夾持?

- 以油壓缸將油壓壓力轉換成夾持力，用以夾持工件的一種夾持方式，是油壓靜力學的應用。
- 誰發明這個原理?
 - 巴斯卡原理
Blaise Pascal
- 壓力的定義: 單位面積的作用力
 $P = F/A$



壓力的基本計算式

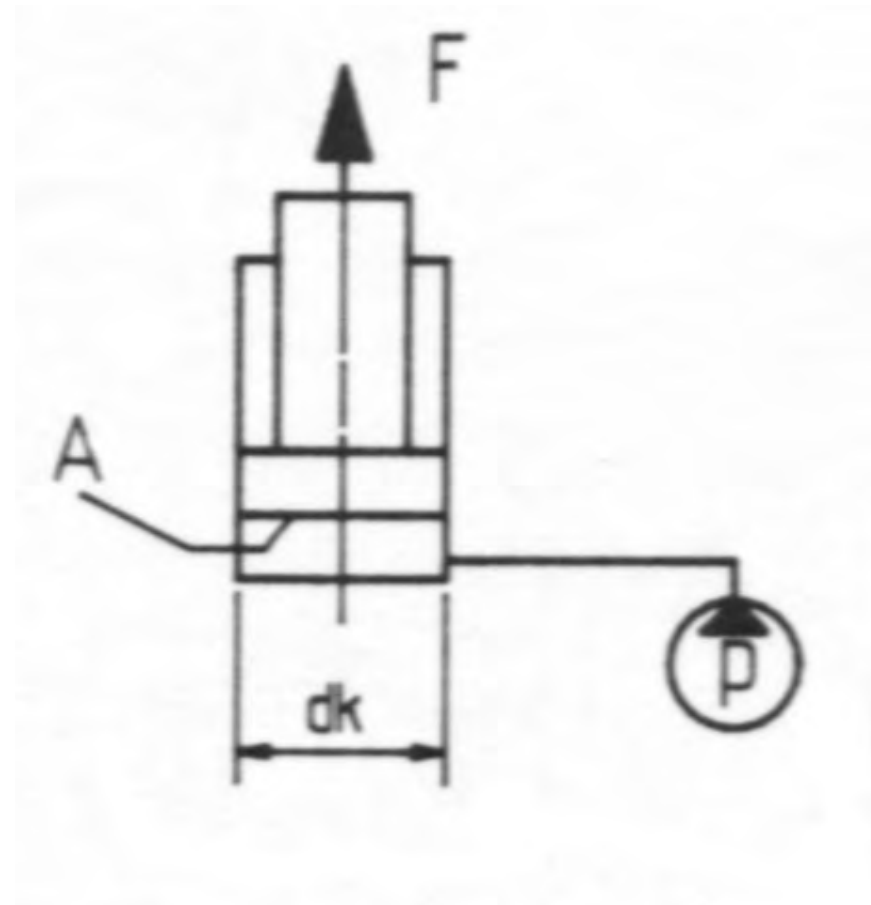
- 壓力 $P = F/A$
 - $F = \text{N}$ (牛頓)
 - $P = \text{壓力 bar}$
 - $1 \text{ bar} = 10 \text{ N/cm}^2$
 - $A = \text{cm}^2$
- 其他單位換算:
 - 力量 $1 \text{ kgf} = 9.8 \text{ N}$
 - 質量 $1 \text{ kg} = 1,000 \text{ g} = 2.2 \text{ lb}$
- 壓力單位換算:
 - $1 \text{ bar} = 10 \text{ N/cm}^2$
 $= 1.03 \text{ kgf/cm}^2$
 $= 0.1 \text{ Mpa.}$
 $= 14.5 \text{ psi (lb/in.}^2\text{)}$



油壓缸推力計算

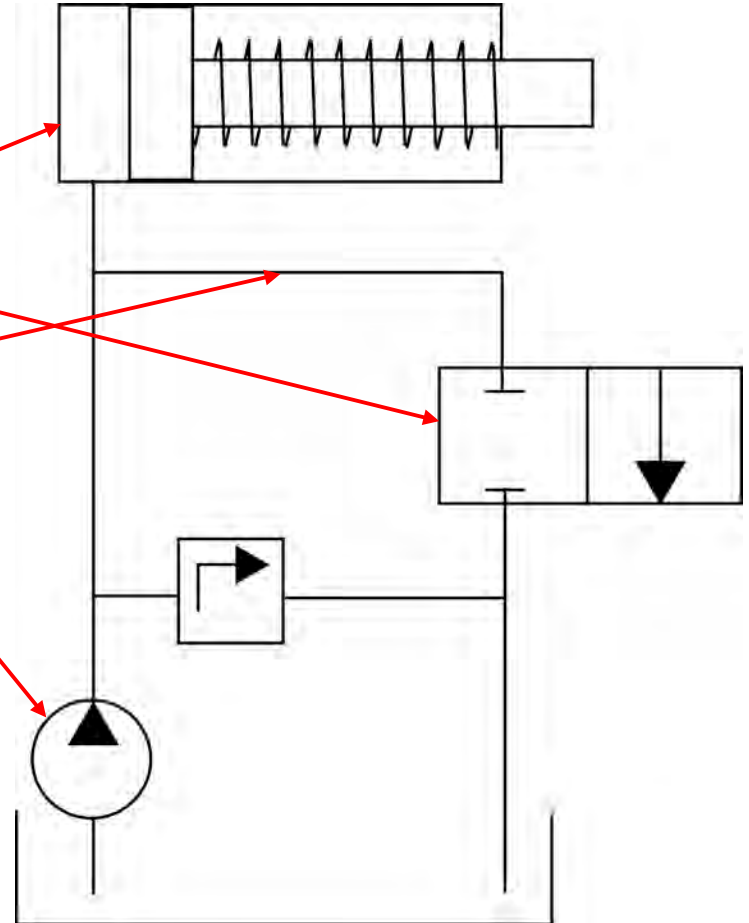
- 油壓缸直徑: 16 mm
- 操作壓力: 500 bar
- 推力 $F = P \times A$

$$\begin{aligned} F &= 500 \times (d_k^2 \times \pi / 4) \\ &= 500 \times (1.6^2 \times 3.14 / 4) \\ &= 1,004.8 \text{ kgf} \end{aligned}$$



油壓系統的基本構成

- a. 壓力源: 如油壓單元。
- b. 控制元件: 各種方向閥、調壓閥、順序閥等。
- c. 動力傳遞元件: 各種夾持油壓缸與氣壓缸。
- d. 管路、接頭、監視裝置: 鋼管、軟管、各種接頭與壓力開關。



油壓動力源簡介

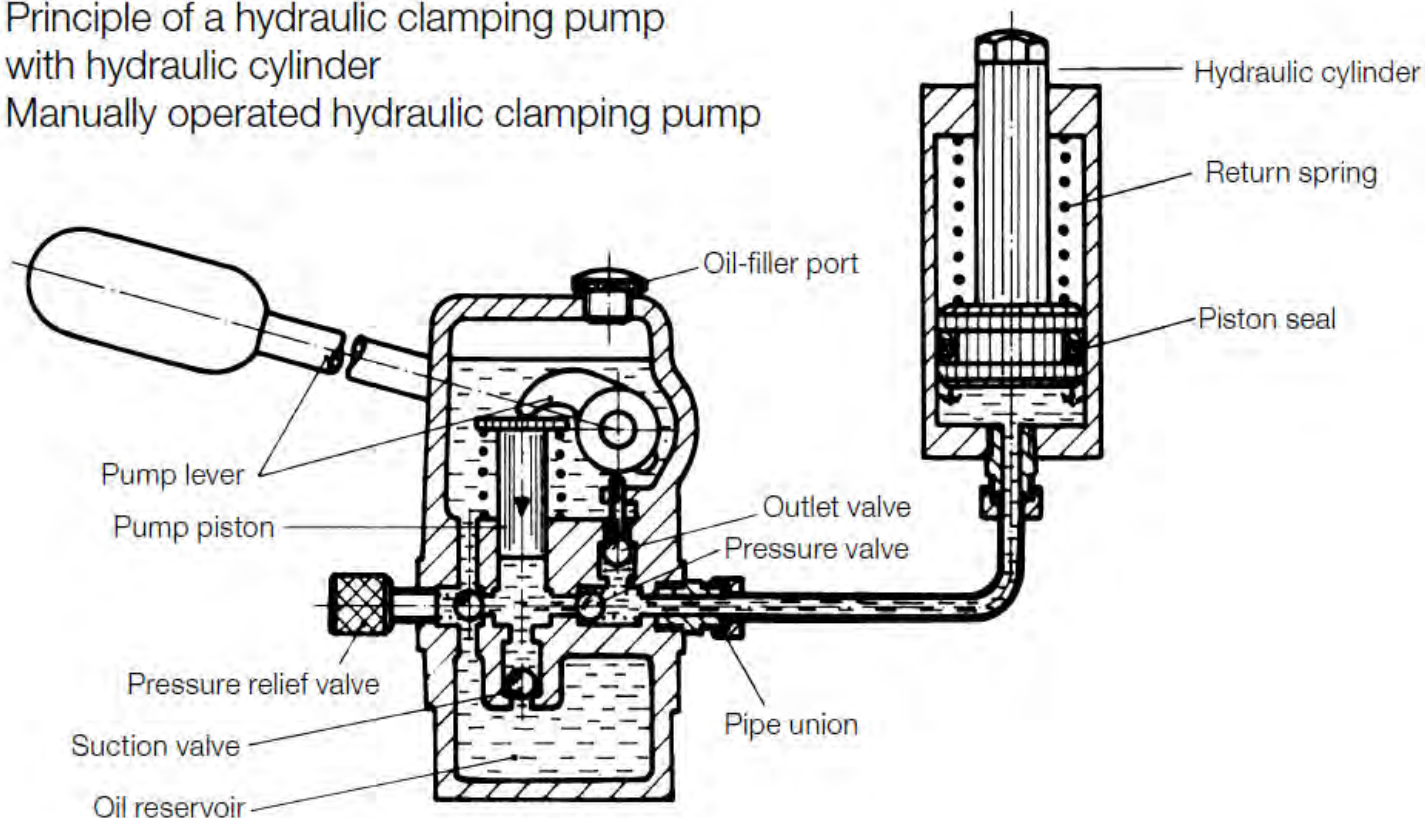
- 油壓壓力源的最基本來源就是油壓幫浦(hydraulic pump)，在夾具系統中使用的幫浦種類比一般的油壓系統來得少，可分成以下幾種：
 - 手動式幫浦: 用於小批量加工與油壓夾具測試。
 - 氣壓式: 用於中小流量油壓夾具
 - 電動式幫浦: 適用於各種中大批量的操作加工夾具使用。

手動式泵浦

- 活塞式，使用於操作比較不頻繁的場合與夾具系統的安裝與測試。
- 可以搭配壓力調整與壓力開關使用，增加操作的安全性。



Principle of a hydraulic clamping pump with hydraulic cylinder
Manually operated hydraulic clamping pump



氣壓式增壓器

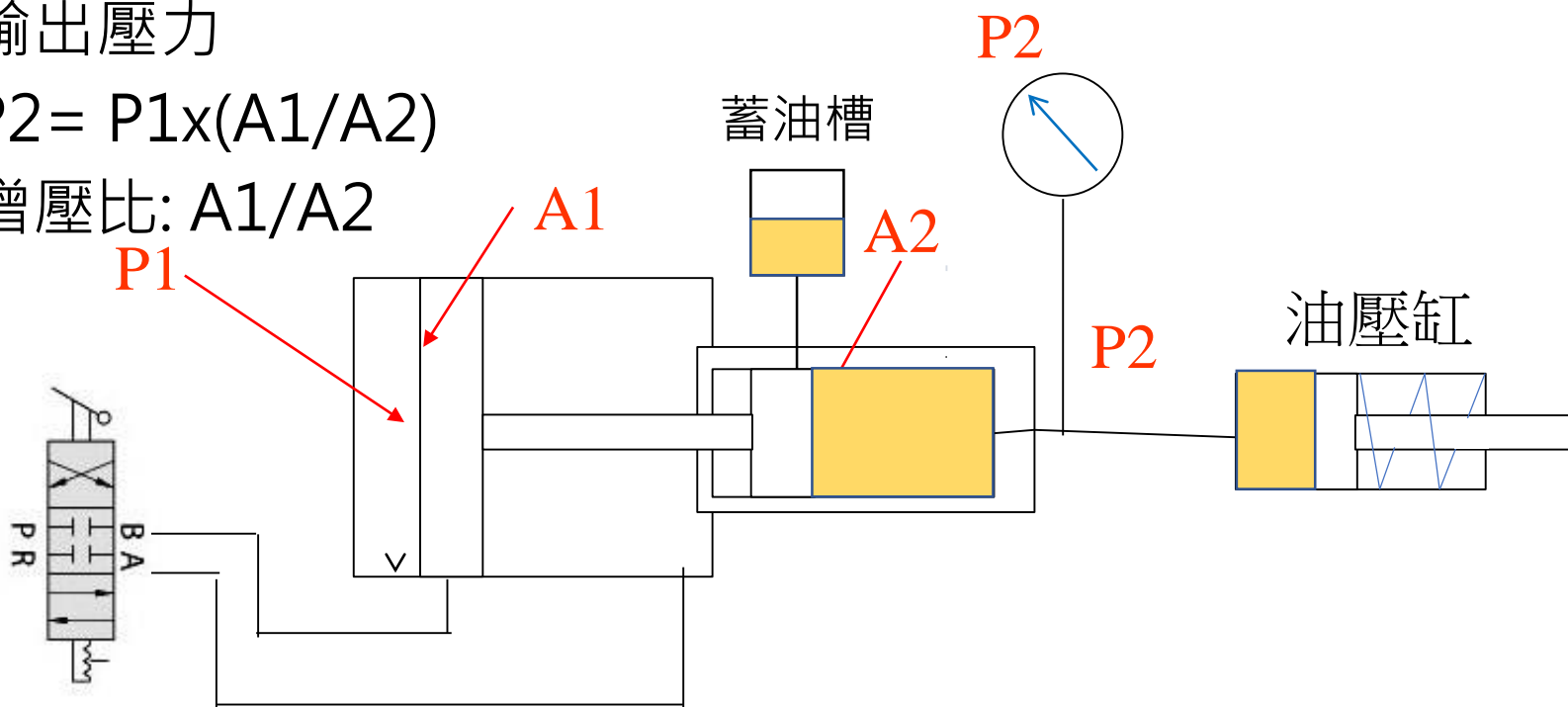
- 增壓器原理

$$P1 \times A1 = P2 \times A2$$

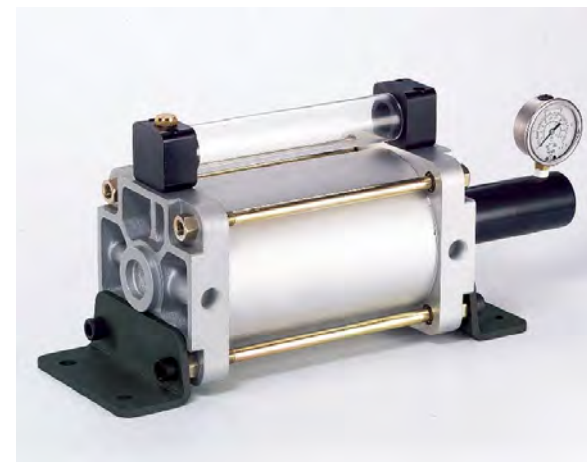
輸出壓力

$$P2 = P1 \times (A1/A2)$$

增壓比: $A1/A2$



增壓器的外型

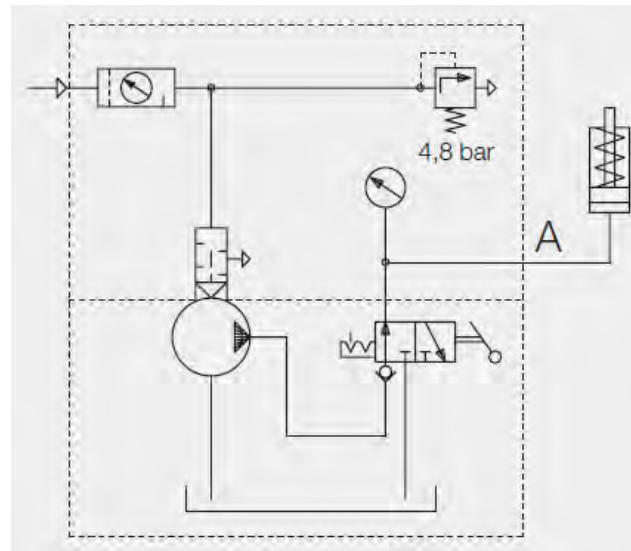


氣壓驅動式油壓泵浦

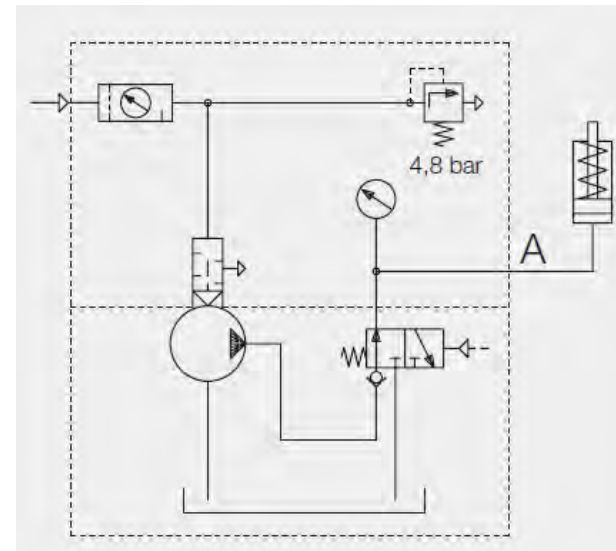
- 氣壓驅動，可以連續供油。
- 大增壓比，最大工作壓力達500 Bar.



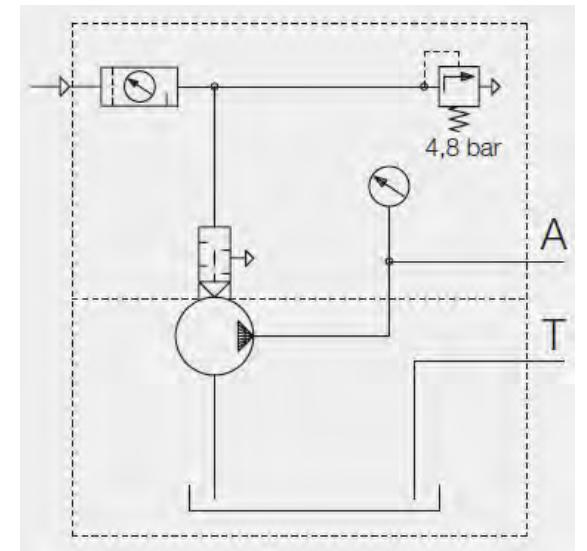
- 搭配手動方向閥



- 搭配氣動方向閥

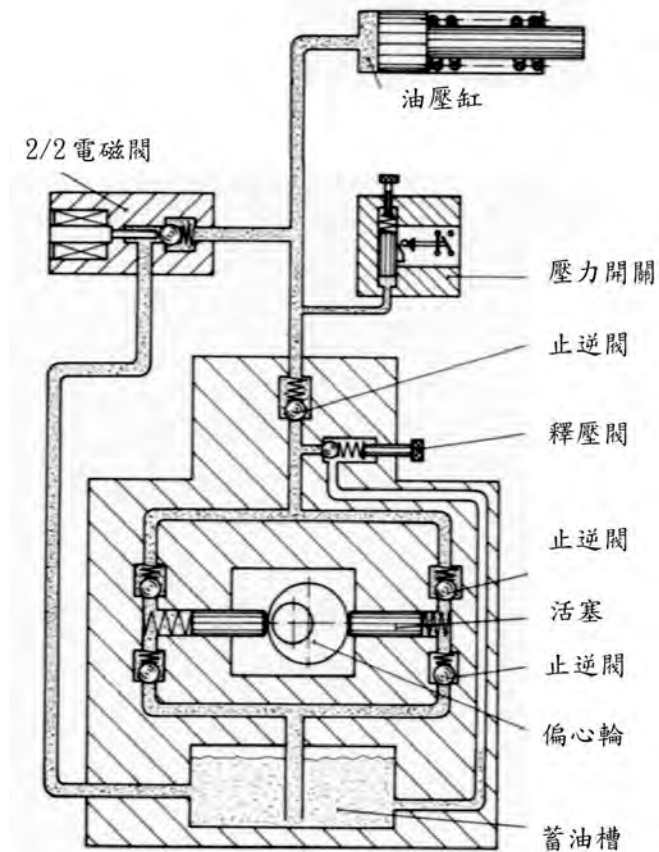


- 可以自由連接外部控制閥



電氣馬達驅動式油壓單元

- 活塞式
 - 高壓
 - 馬達方向不限
- 其他:(中低壓)
 - 齒輪式
 - 輪葉式

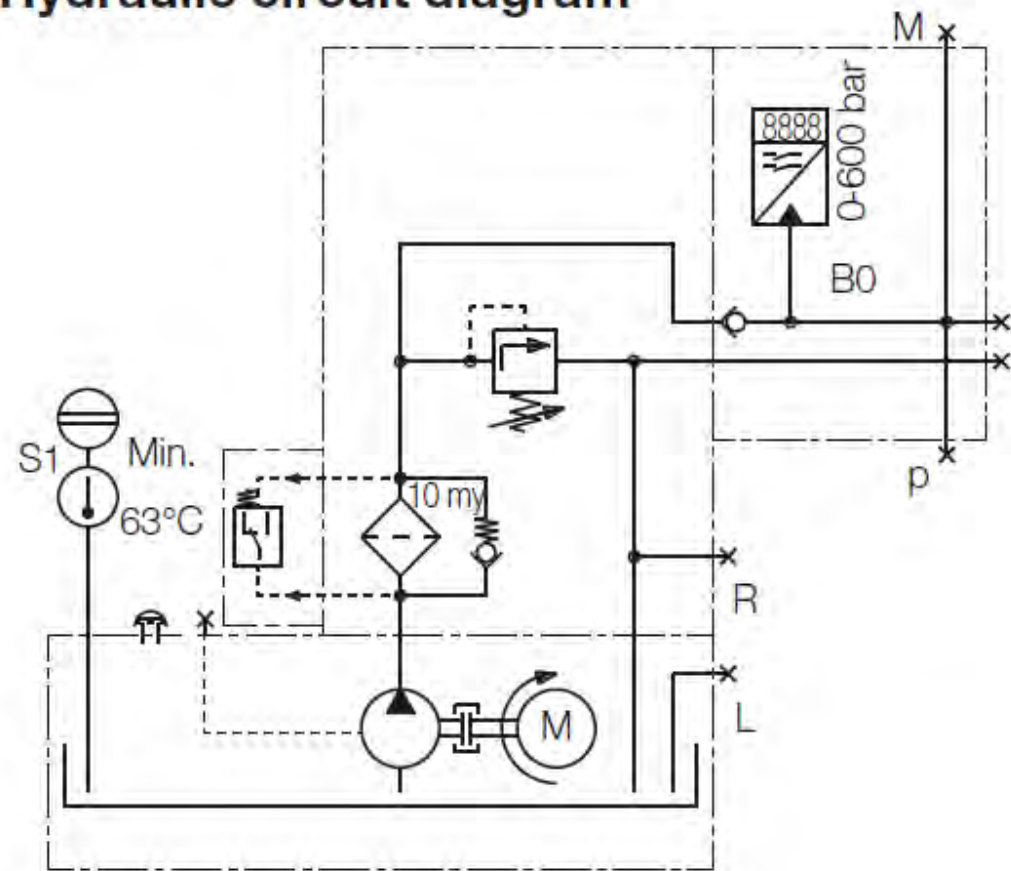


基本油壓單元

- 多種選擇，最高壓力500 bar
- 有高壓過濾器，可選購油污與油溫檢測開關。
- 搭配各種方向閥與壓力開關，可以設計出符合多種需求的迴路。

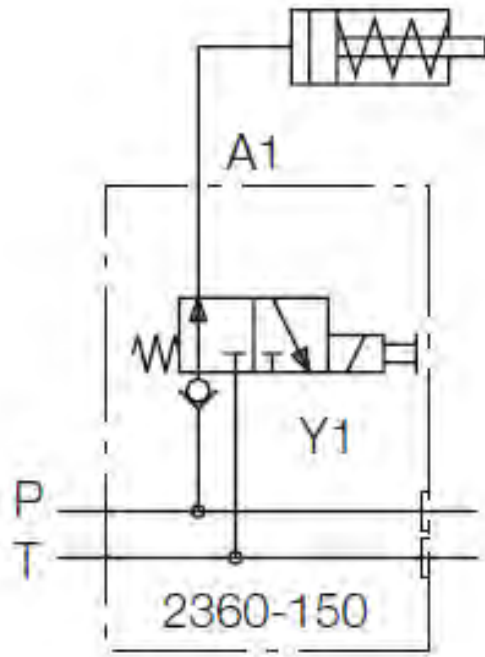


Hydraulic circuit diagram

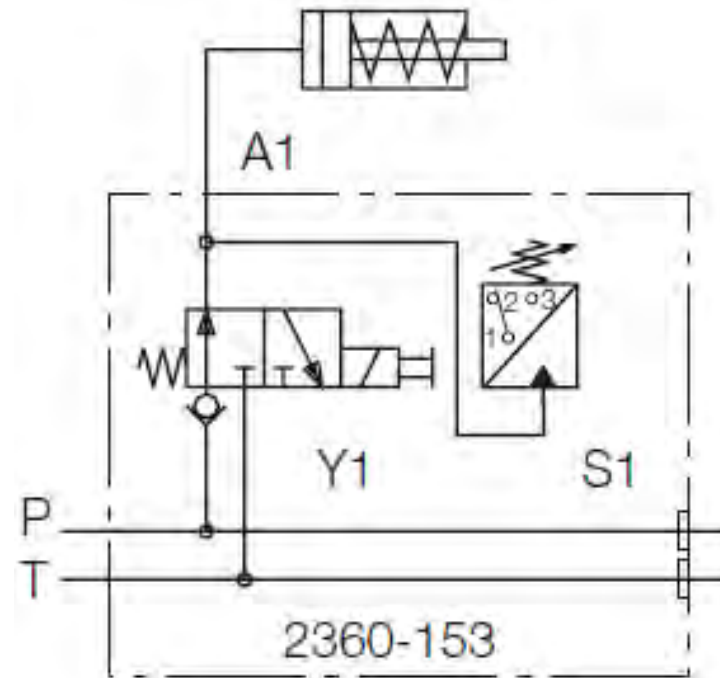


電動油壓單元範例(單動)

- 單動迴路，沒有機器互鎖

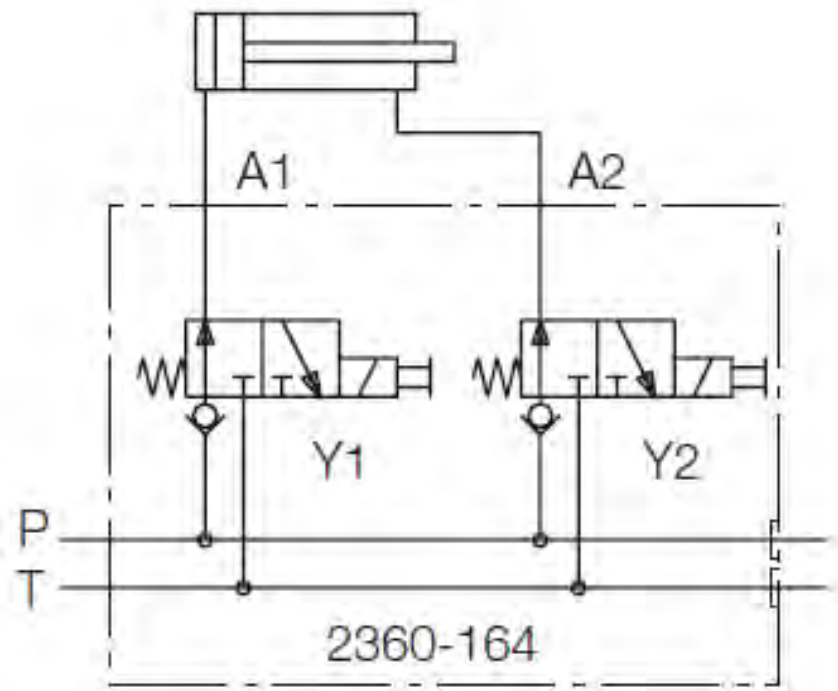


- 單動迴路，有機器互鎖

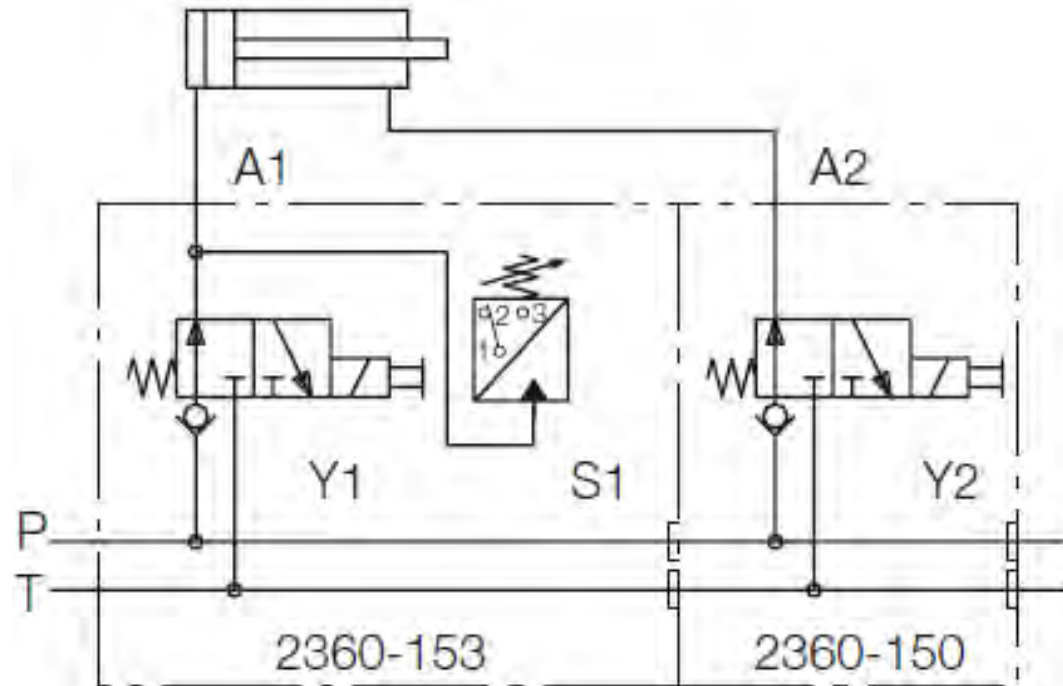


電動油壓單元範例(雙動)

- 雙動迴路，沒有機器互鎖



- 雙動迴路，有機器互鎖



常用的油壓夾具元件

- 根據市場上常用的油壓夾具元件，最常用的油壓元件如下：
 - 螺栓缸: 外部有螺紋的小型油壓缸。
 - 旋轉缸(轉角缸): 下拉式油壓缸，壓板會旋轉 90° 或其他角度($0^\circ/45^\circ/60^\circ$)。
 - 孔擴張夾具(Bore Clamp)
 - 槓桿式夾緊缸(Hinge Clamp 或 Level Clamp)
 - 頂持缸: 產生頂持力的油壓缸，用於吸收工件被切削時的切削力。
 - 其他: 另外有塊形缸、中空拉式缸等。

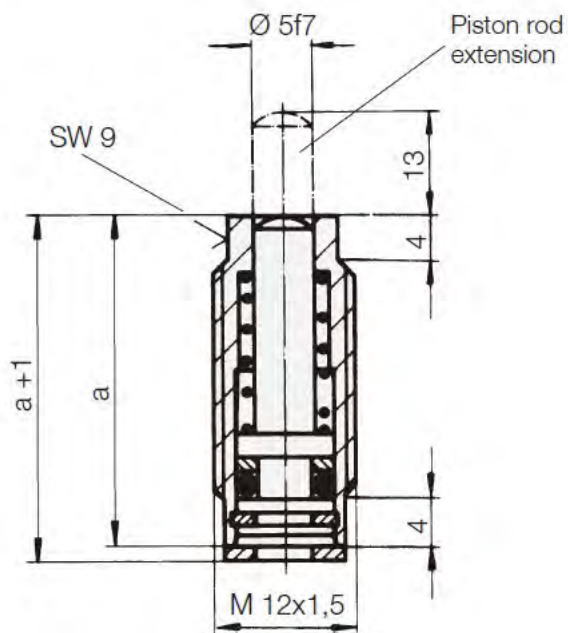
螺栓缸

- 尺寸小、外部有螺紋可以直接安裝在夾具板上，安裝方便，省空間。
- 輸出力量較小。



最小型的螺栓缸

- 單動、彈簧復歸、最大操作壓力: 500bar
- 有三種安裝方式。



Piston Ø	[mm]	8	8
Stroke	[mm]	5	10
Clamping force	100 bar [kN]	0.5	0.5
at	500 bar [kN]	2.5	2.5
Min. operating pressure	[bar]	5	5
Oil volume/10 mm stroke	[cm ³]	0.5	0.5
Piston area	[cm ²]	0.5	0.5
Spring return force, min.	[N]	15	15
a	[mm]	27	40
b	min. [mm]	11	11
	max. [mm]	24	37
c	[mm]	17	30
Max. seating torque	[Nm]	10	10
Weight	[g]	16	24

Part-no. - with sealing ring 1458-001 1458-002

Part-no. - with sealing ring and piston rod extension 1458-011 1458-012

Version with minimum leakage rate for operating pressure up to 160 bar
e.g. for applications with many operating cycles

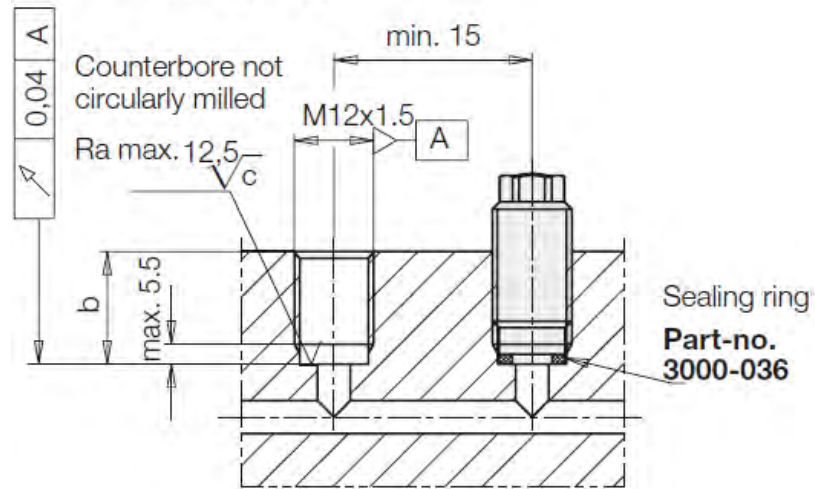
Part-no. - with sealing ring 1458-101 1458-102

Part-no. - with sealing ring and piston rod extension 1458-111 1458-112

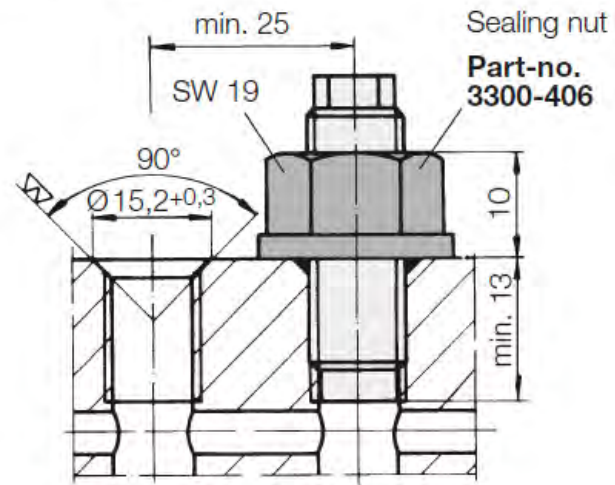
小型螺栓缸安裝方式

- 直接鎖入夾具本體，採用油壓缸的底部防漏。

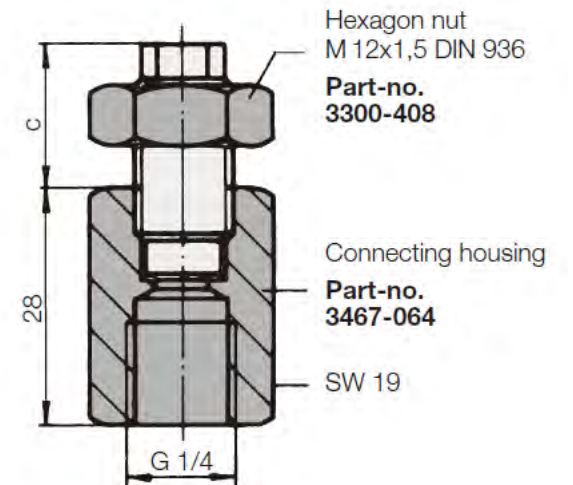
1. Screw-in thread and sealing ring



2. Screw-in thread and sealing nut



3. Connecting housing and lock nut



單動中型螺栓缸

- 單動、彈簧復歸、最大操作壓力: 500 bar
- 夾持力範圍: 110-4000 kgf
- 直接安裝於夾具本體的螺絲孔，透過油路給油，解省安裝空間。

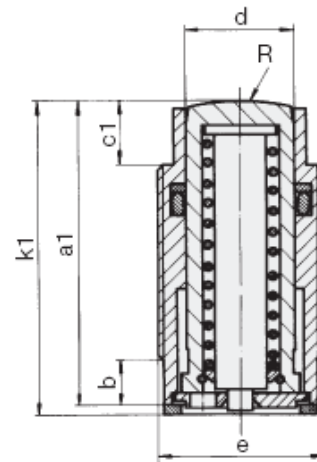


螺栓缸的構造

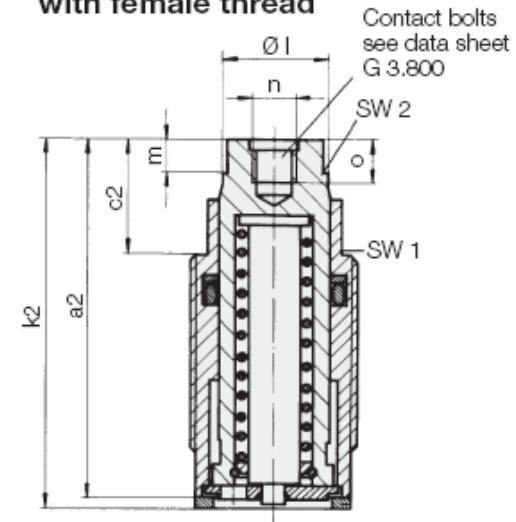
- A型: 無螺絲孔
- B型: 螺絲孔
- C型: 附萬向頭



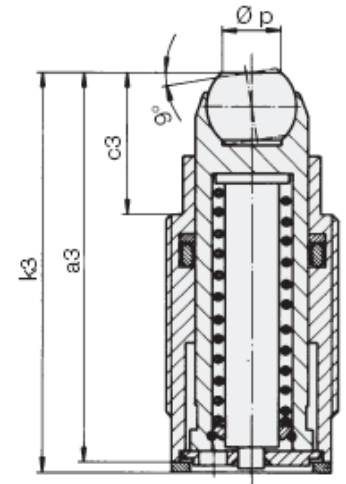
Version without female thread



Version with female thread



Version with swivel contact bolt

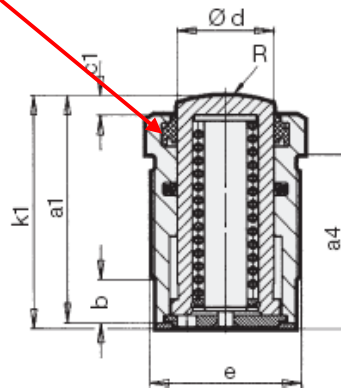


適合加工環境較惡劣的夾具使用

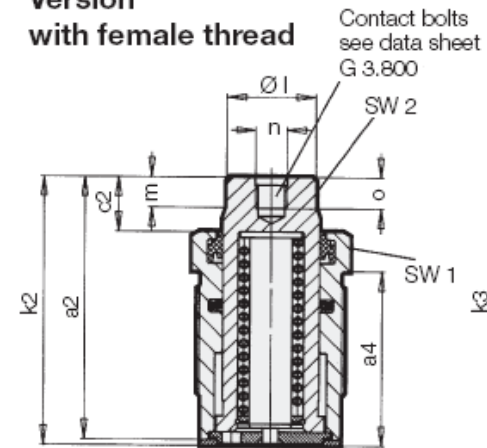
- A型: 無螺絲孔
- B型: 螺絲孔
- C型: 附萬向頭
- 多了一層的防塵刮刷環



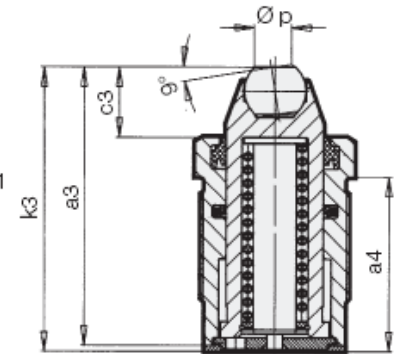
Version without female thread



Version with female thread



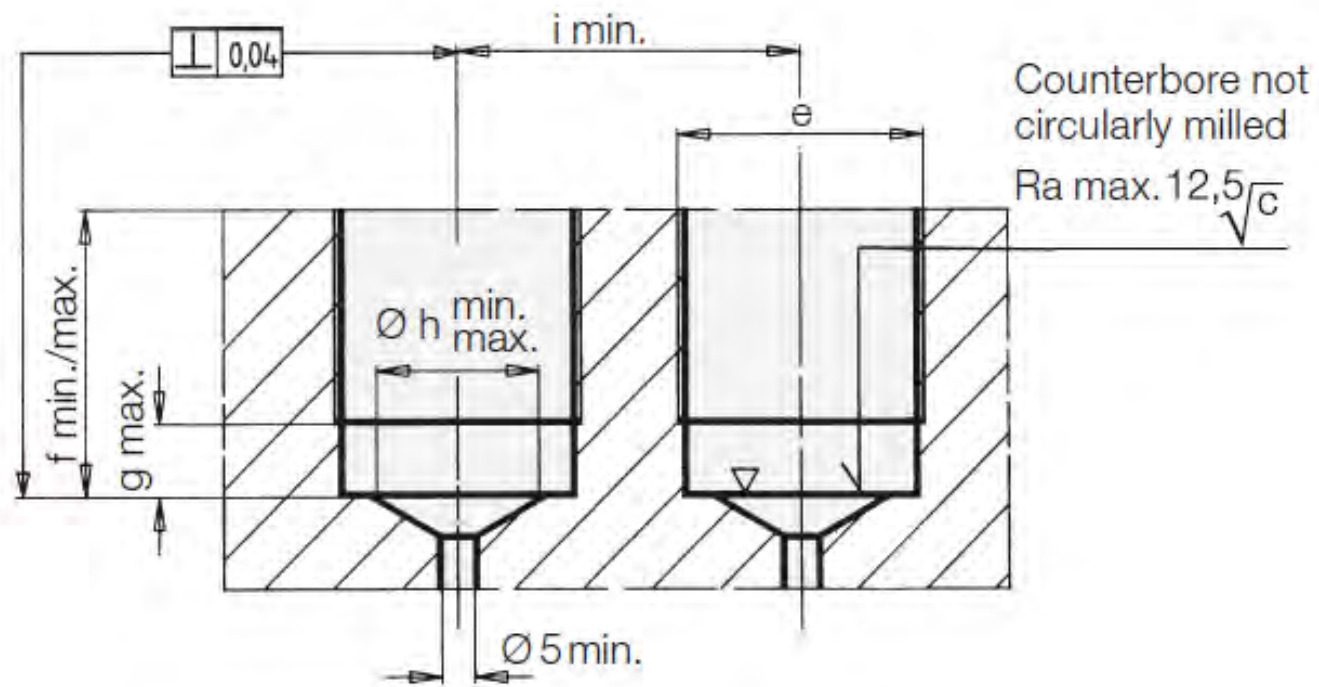
Version with swivel contact bolt



安裝孔加工圖例

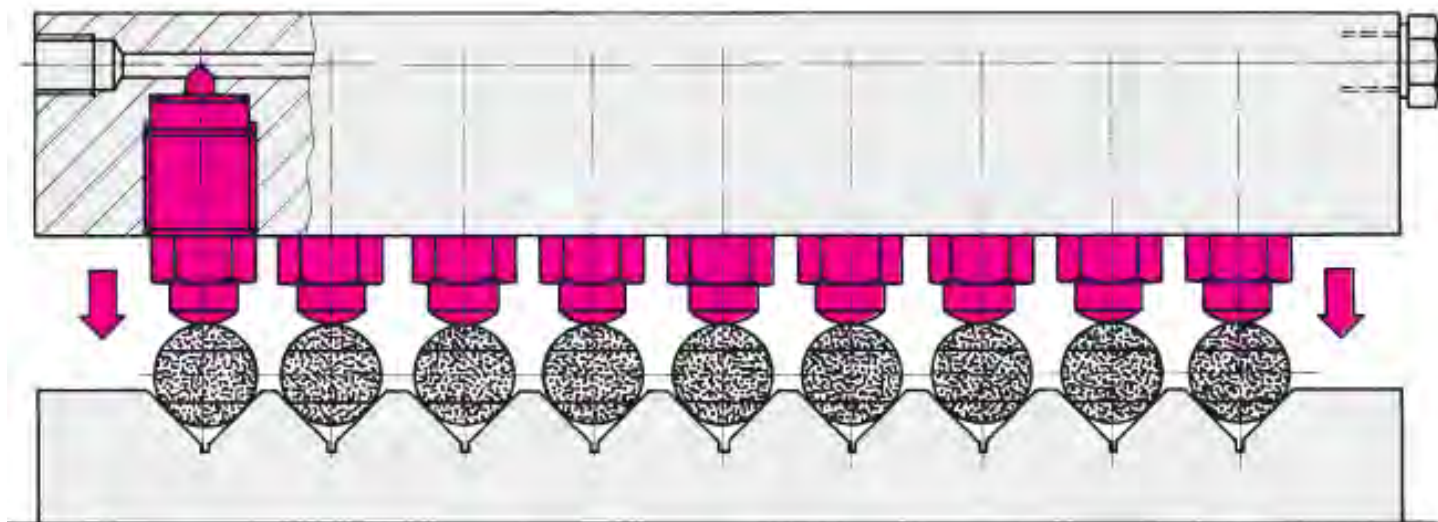
- 螺絲孔底面需要與軸中心垂直

Porting details

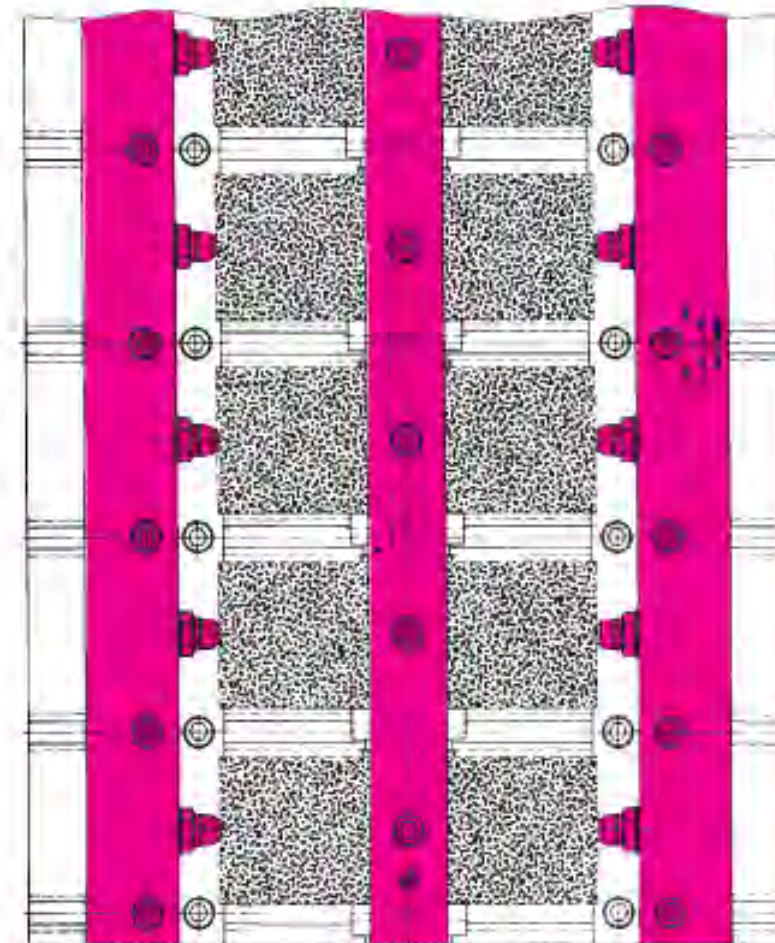


安裝實例

- 使用螺栓缸直接夾持圓形工件

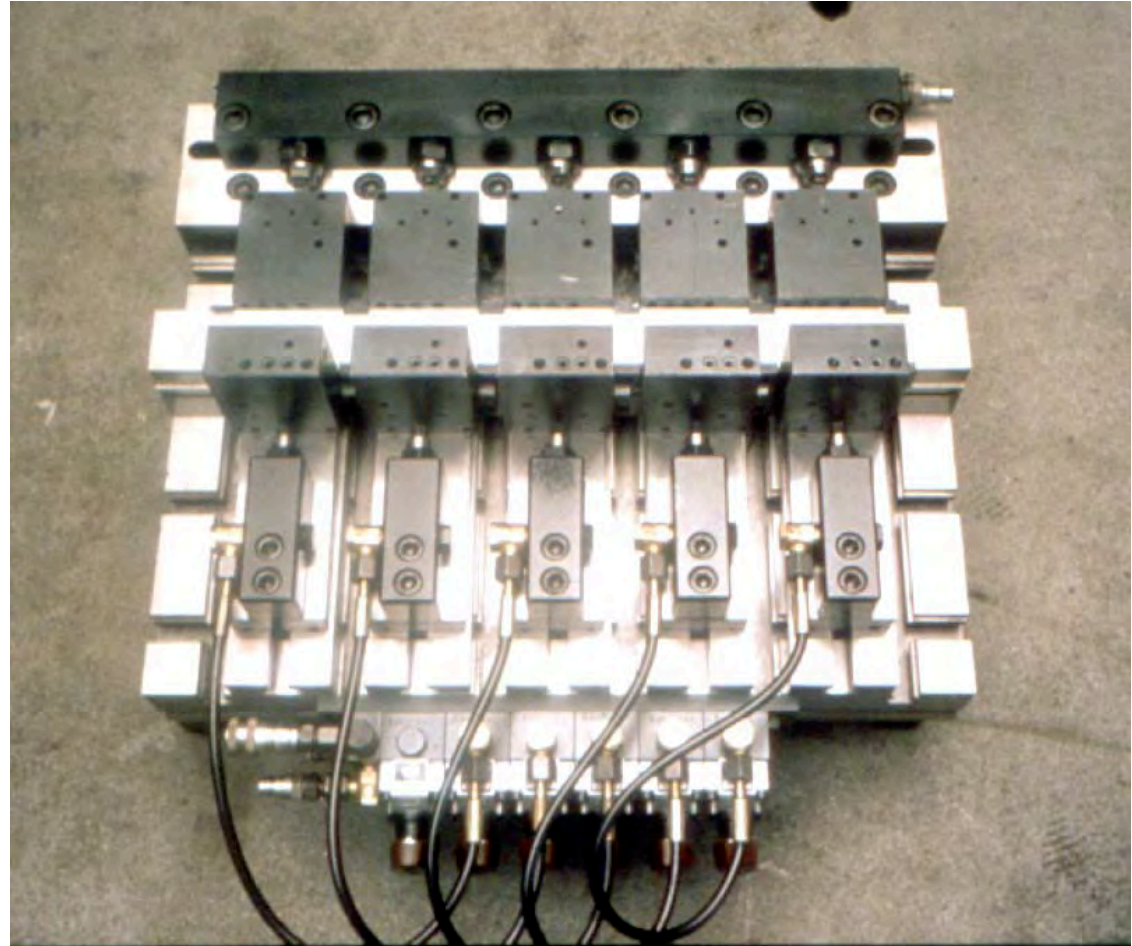


- 使用有萬向頭的螺栓缸夾持方形工件



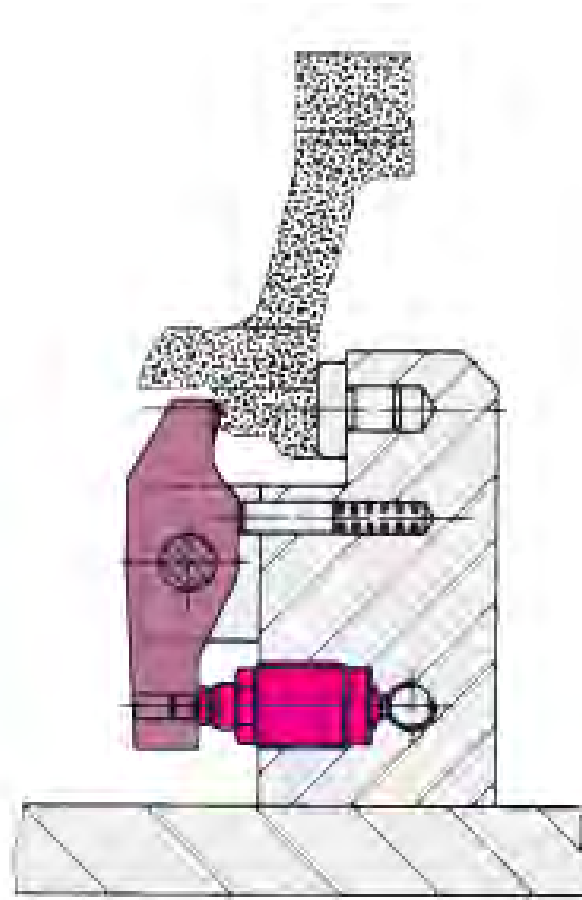
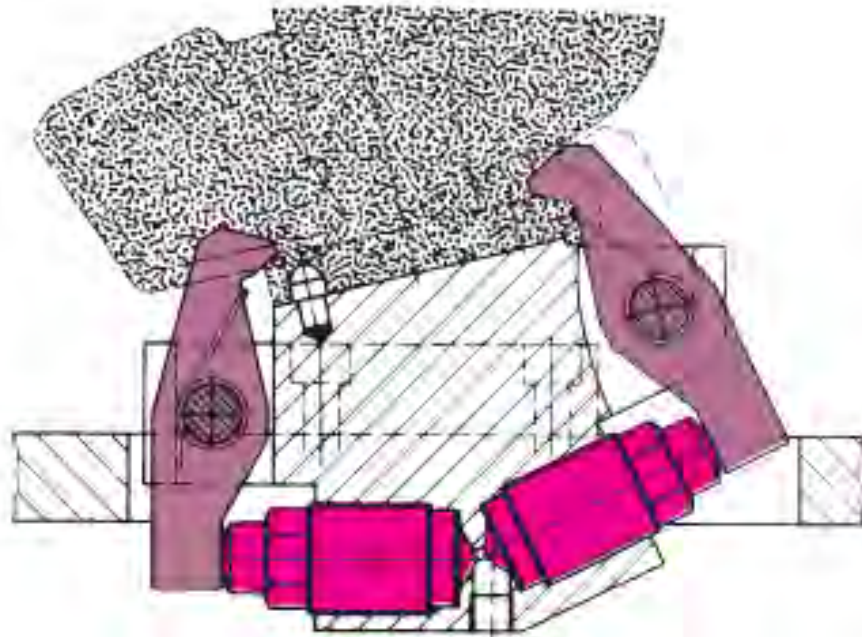
安裝實例

- 活動形式的泛用型夾具
可以變換夾持的尺寸與
工件數量



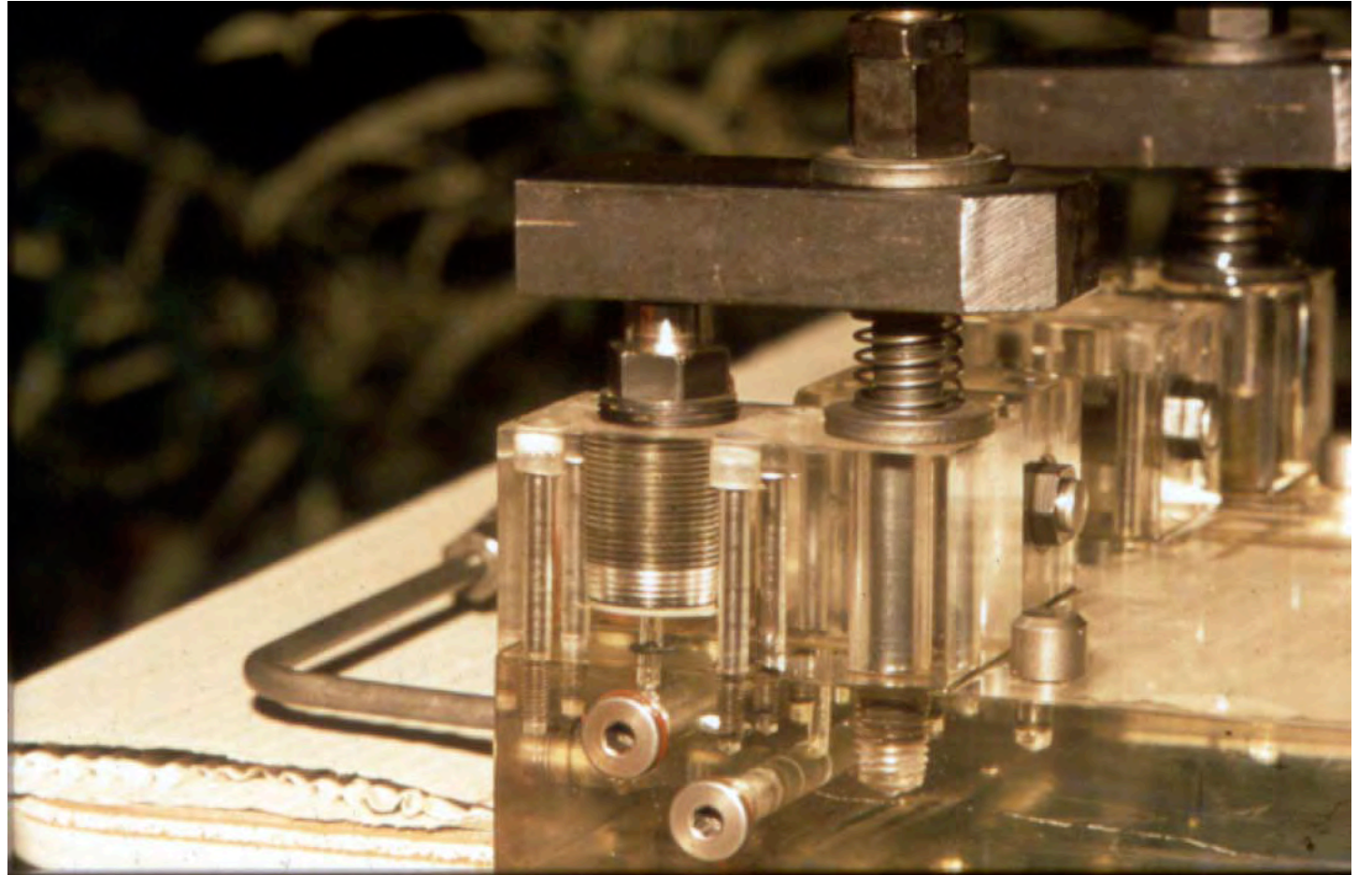
採用槓桿方式的使用實例

- 採用槓桿方式夾持工件，對於空間使用上較為有彈性。



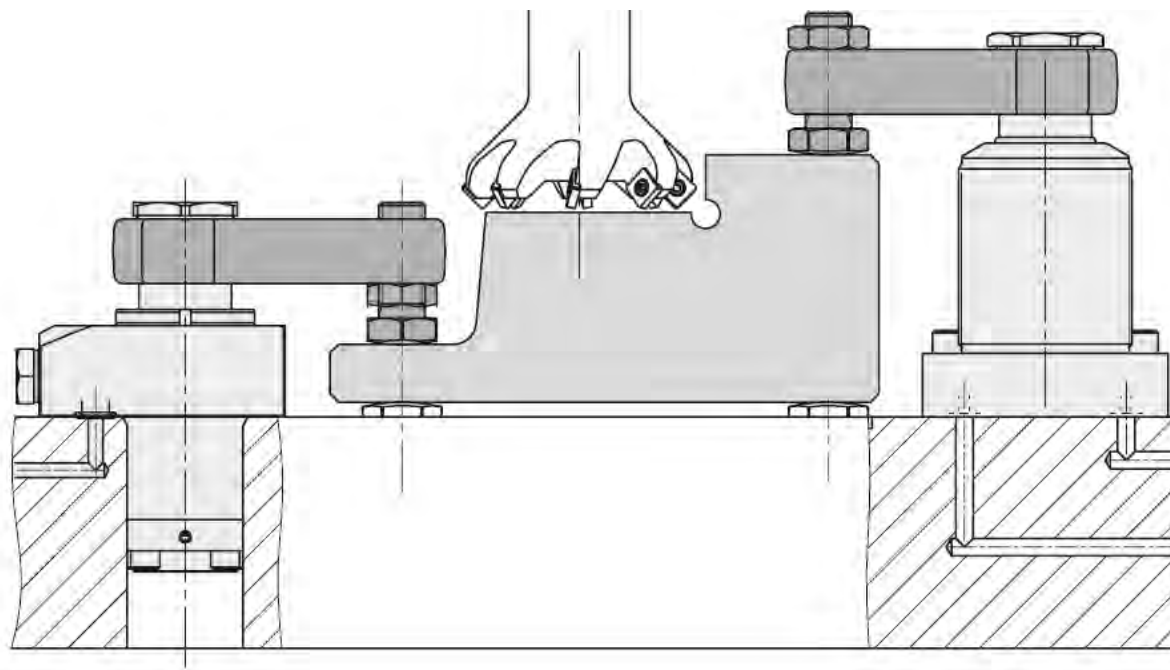
油路塊的結合方式與螺栓缸的使用

- 安裝在透明壓克力上
以說明安裝方法與防
漏方式



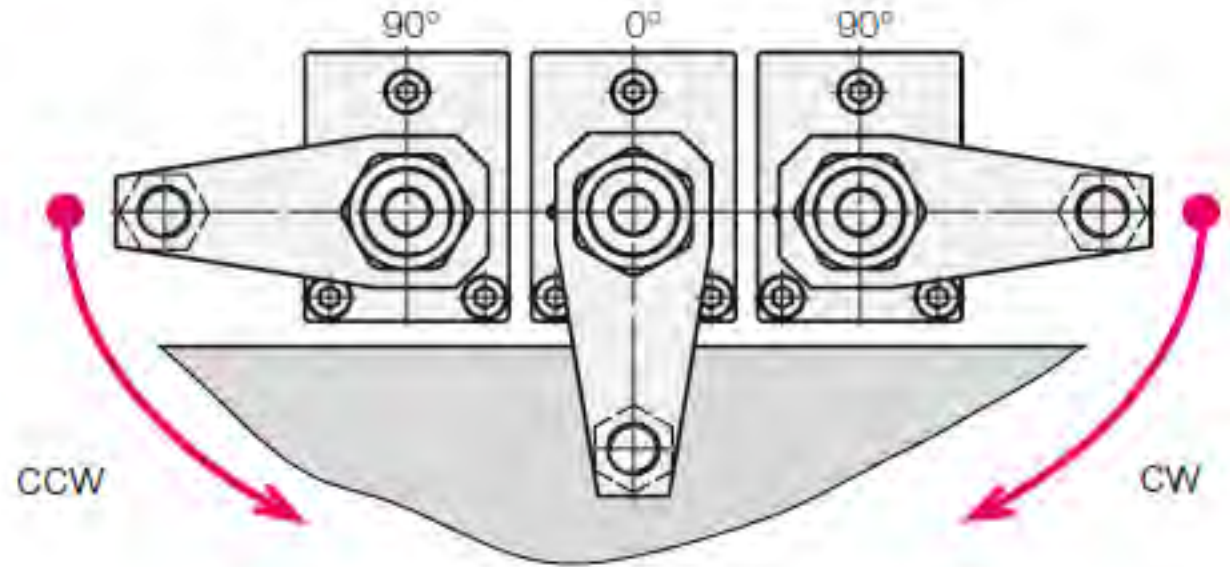
旋轉缸(轉角缸)

- 動作: 活塞下壓時，帶動壓板旋轉90°，夾緊工件。
- 用途: 對於需要騰出空間方便工件取放，或是需要由上方夾持工件時使用。



旋轉缸的選擇要點:

- 旋轉方向:



- 旋轉角度:

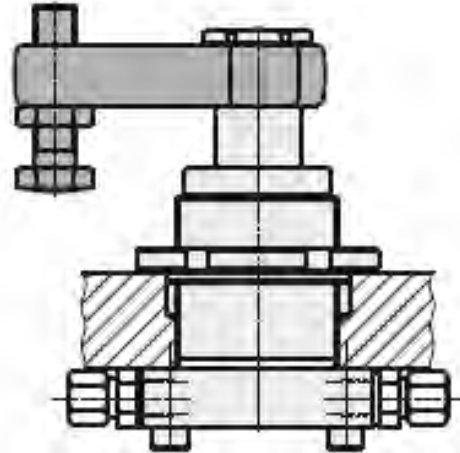
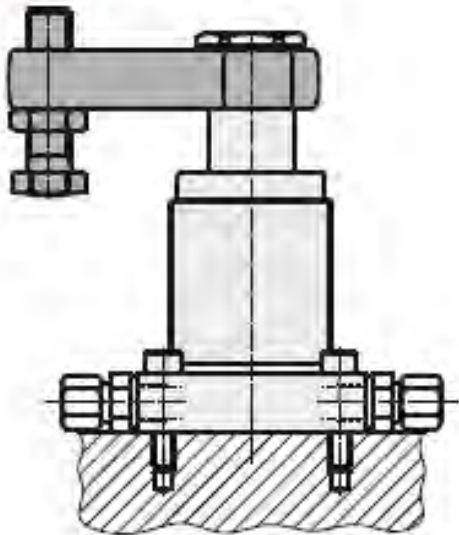
- 90° (最通用) $\pm 2^\circ$
- $45^\circ \pm 2^\circ$ 與 $60^\circ \pm 2^\circ$, 當空間受到限制時。
- 0° : 壓板不需旋轉, 但是方向要固定時使用。

最常用的幾種形狀與安裝方式:

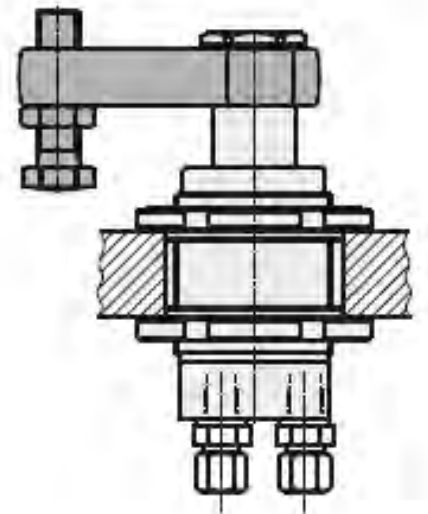
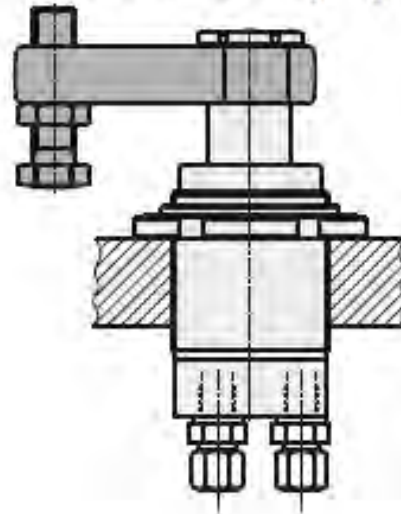
- 具有螺紋外殼與方型底座，或圓形底座，採用油管連接油路。

Pipe thread

Bottom flange



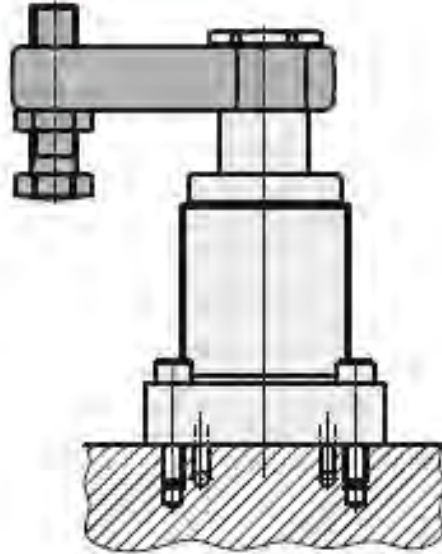
Threaded-body type



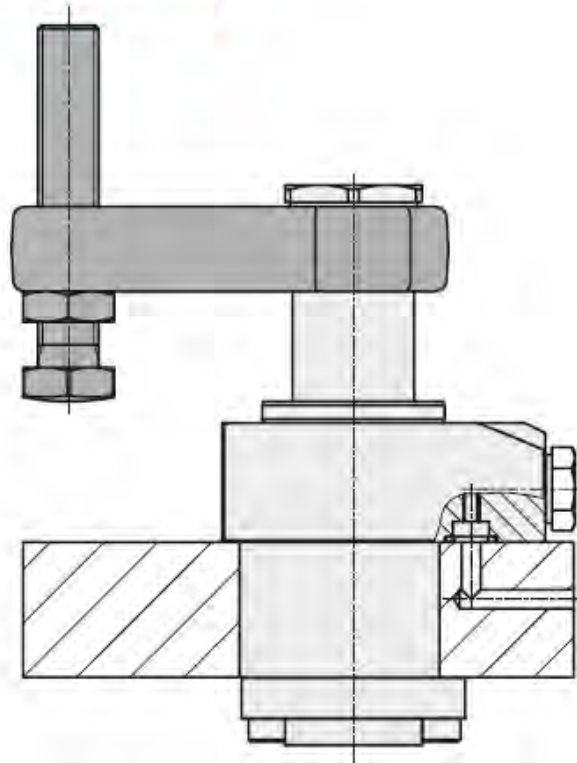
法蘭型，油路板給油

- 法蘭型旋轉缸，油壓管路採用油路板鑽孔。

Drilled channels

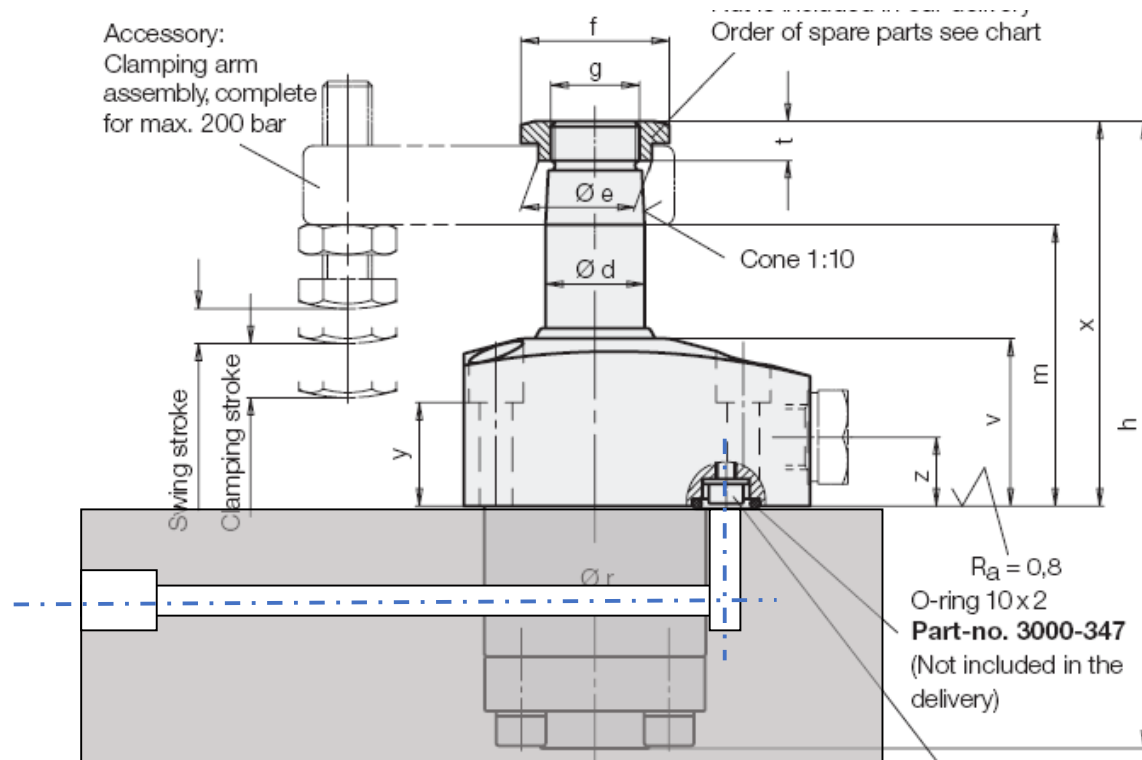


**Manifold mounting
with O-ring sealing**



油路板式安裝法圖面

- 油壓源透過鑽孔的油路供應到油壓元件。

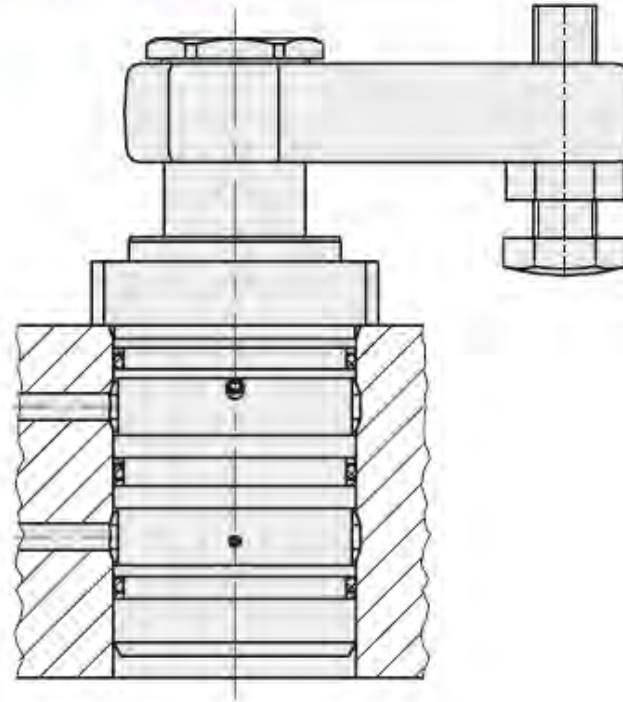


嵌入式安裝法

- 安裝型式與安裝孔的加工圖例

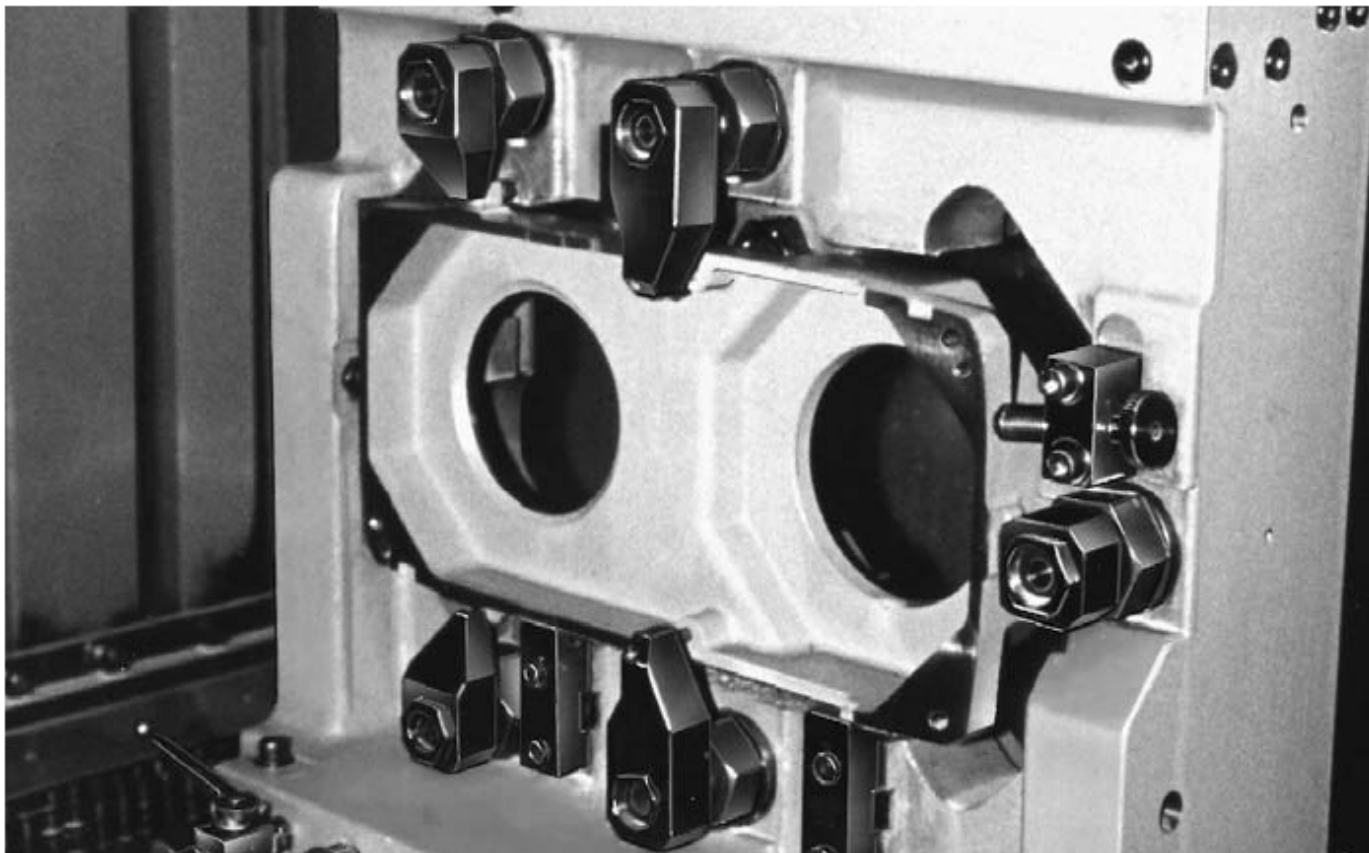


Drilled channels



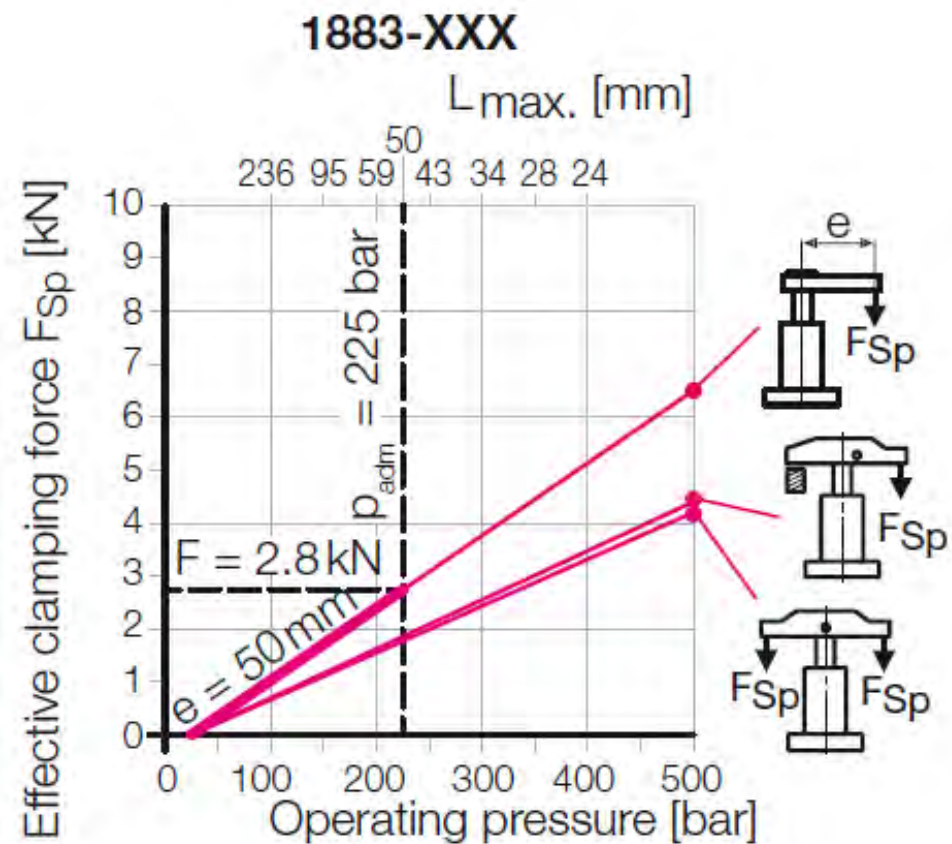
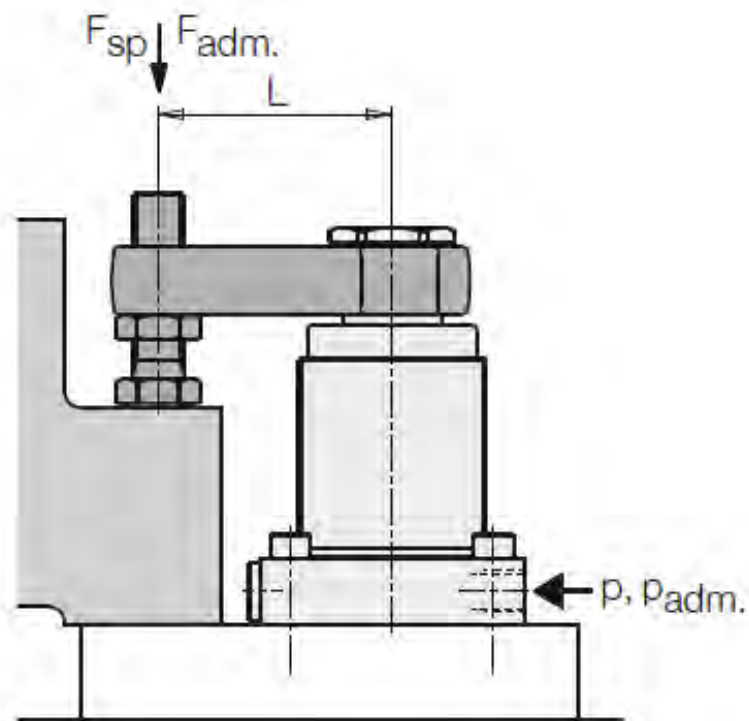
嵌入式安裝實例

- 優點: 空間省，夾具設計簡潔。
- 缺點: 加工費用較高。



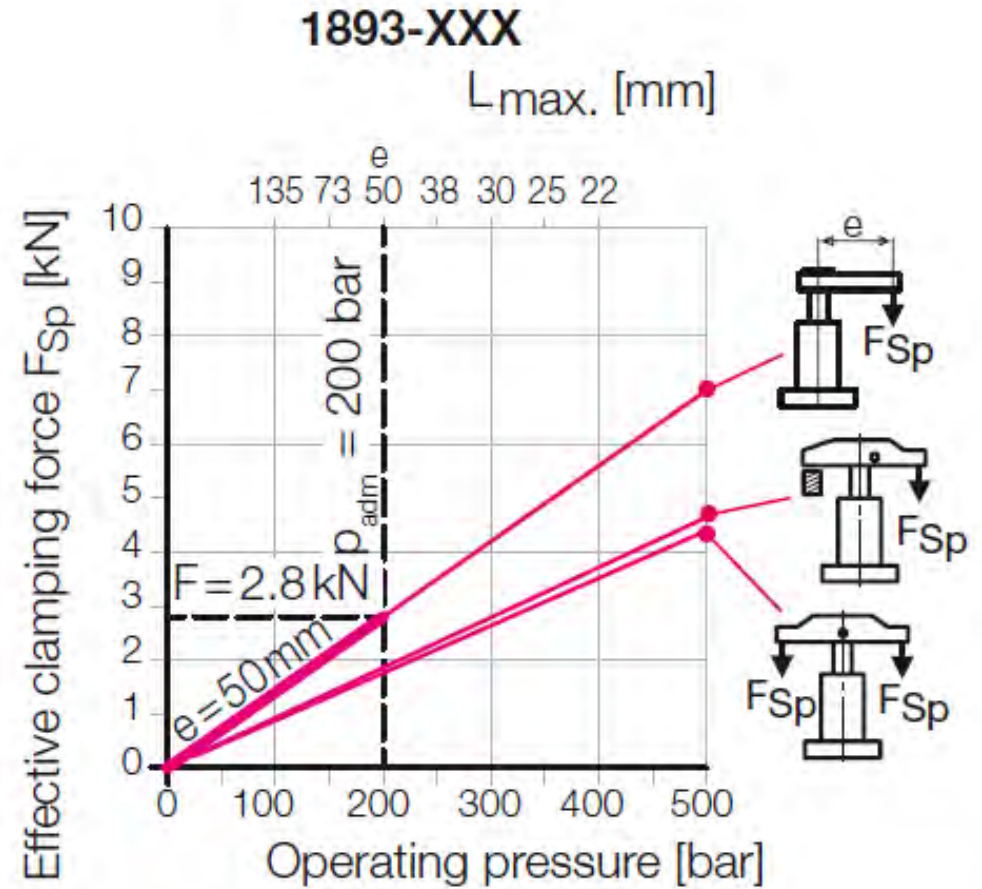
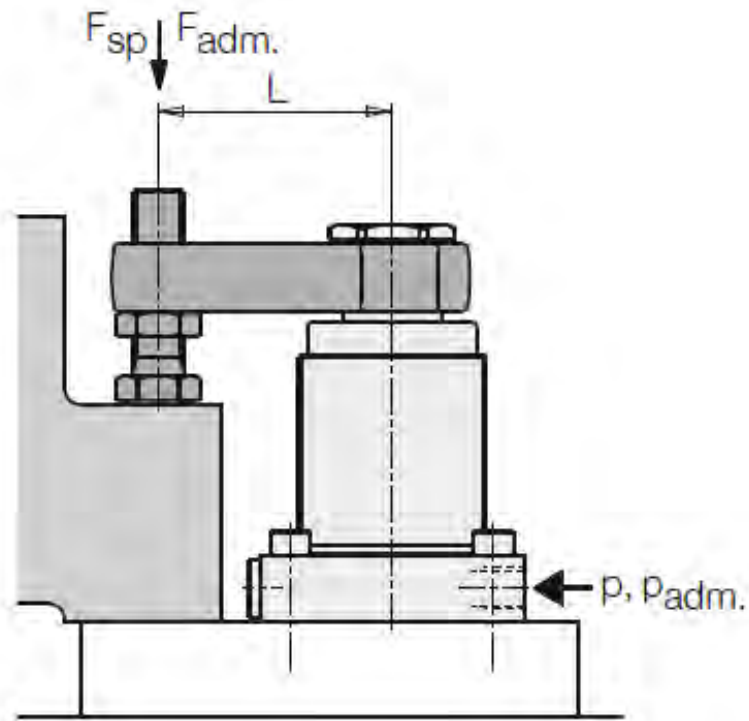
夾持力的選擇(一)

- 單動油壓缸的夾持力



夾持力的選擇(二)

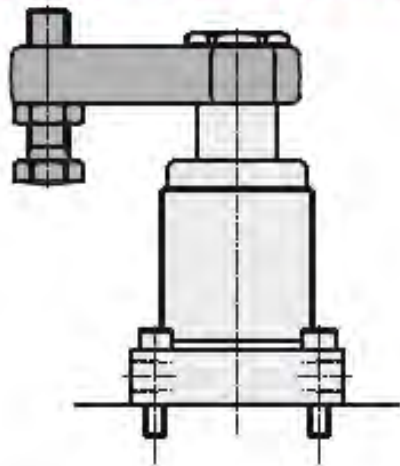
- 雙動油壓缸的夾持力



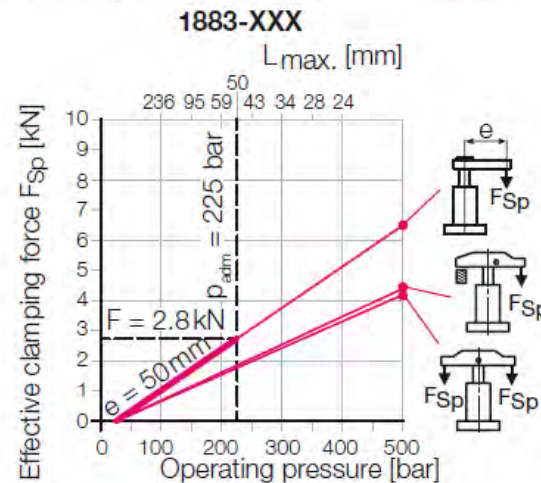
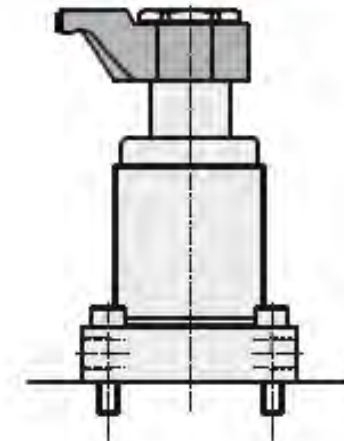
旋轉缸的壓板設計(一)

- 採用接觸螺絲接觸工件，或是短壓板(右圖)
- 壓板長度影響允許的操作壓力。長度越長，允許的壓力越小。

Clamping arm with contact bolt (200 bar)



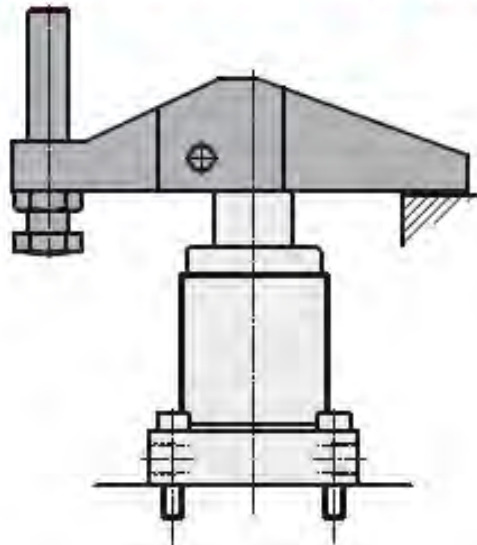
Cranked clamping arm (300 bar)



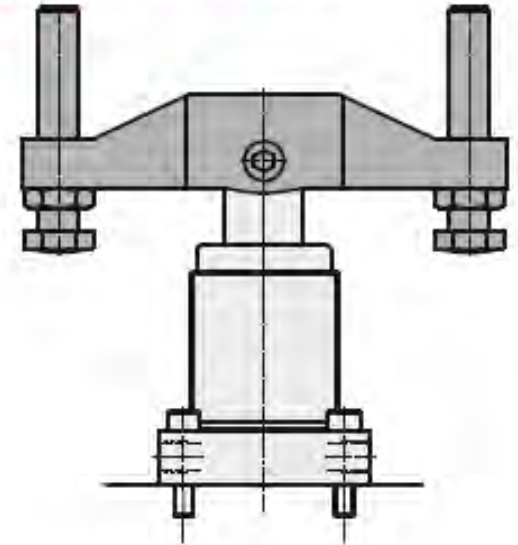
旋轉缸的壓板設計(二)

- 採用中心支點的壓板，可以使用到最高壓力。
- 壓板長度影響不影響允許的油壓壓力。

Clamping arm assembly (500 bar)

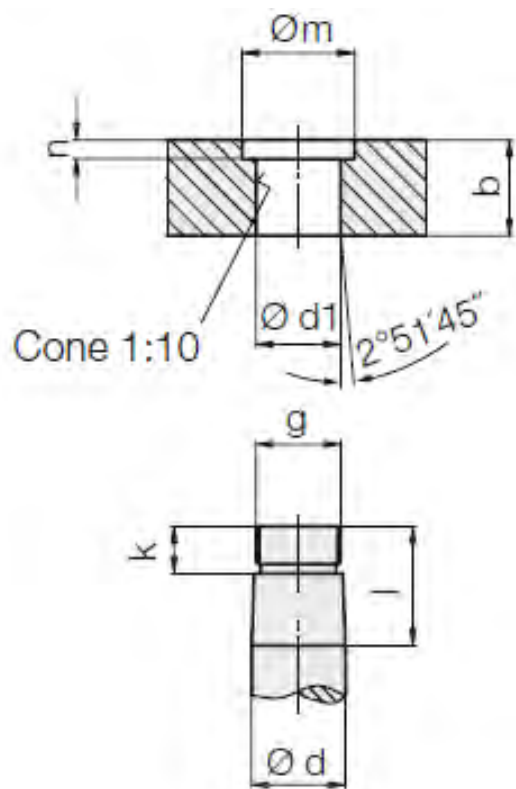


Double clamping arm (500 bar)

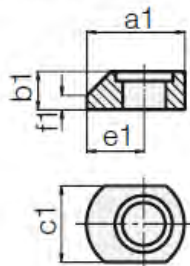


旋轉缸的活塞桿

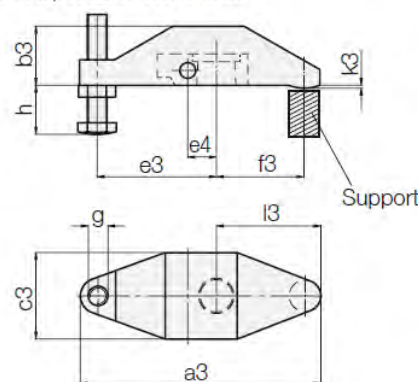
- 活塞桿端的尺寸



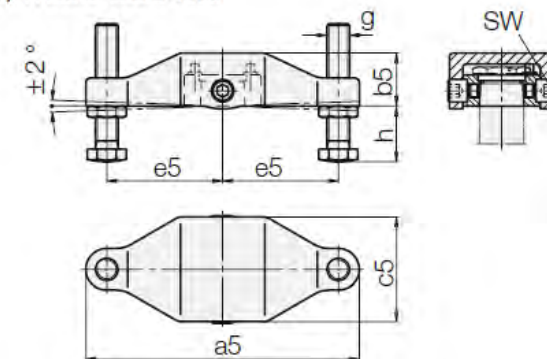
Clamping arm short
42CrMo4, max. 500 bar



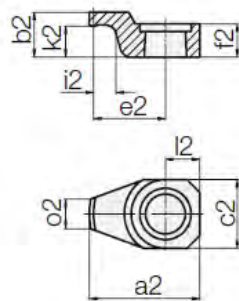
Clamping arm assembly complete with carrier
GGG 40, max. 500 bar



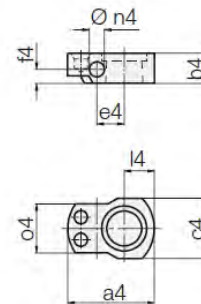
Double clamping arm complete with carrier
GGG 40, max. 500 bar



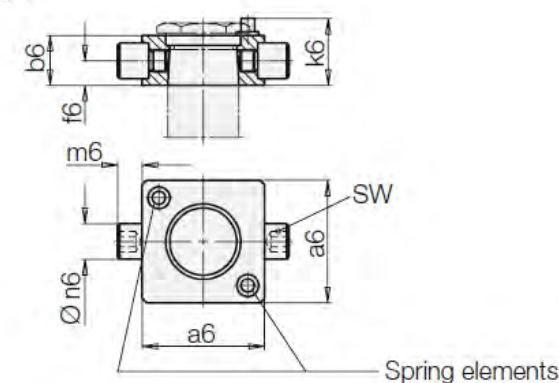
Cranked clamping arm
42CrMo4, max. 300 bar



Carrier for clamping arm assembly
42CrMo4

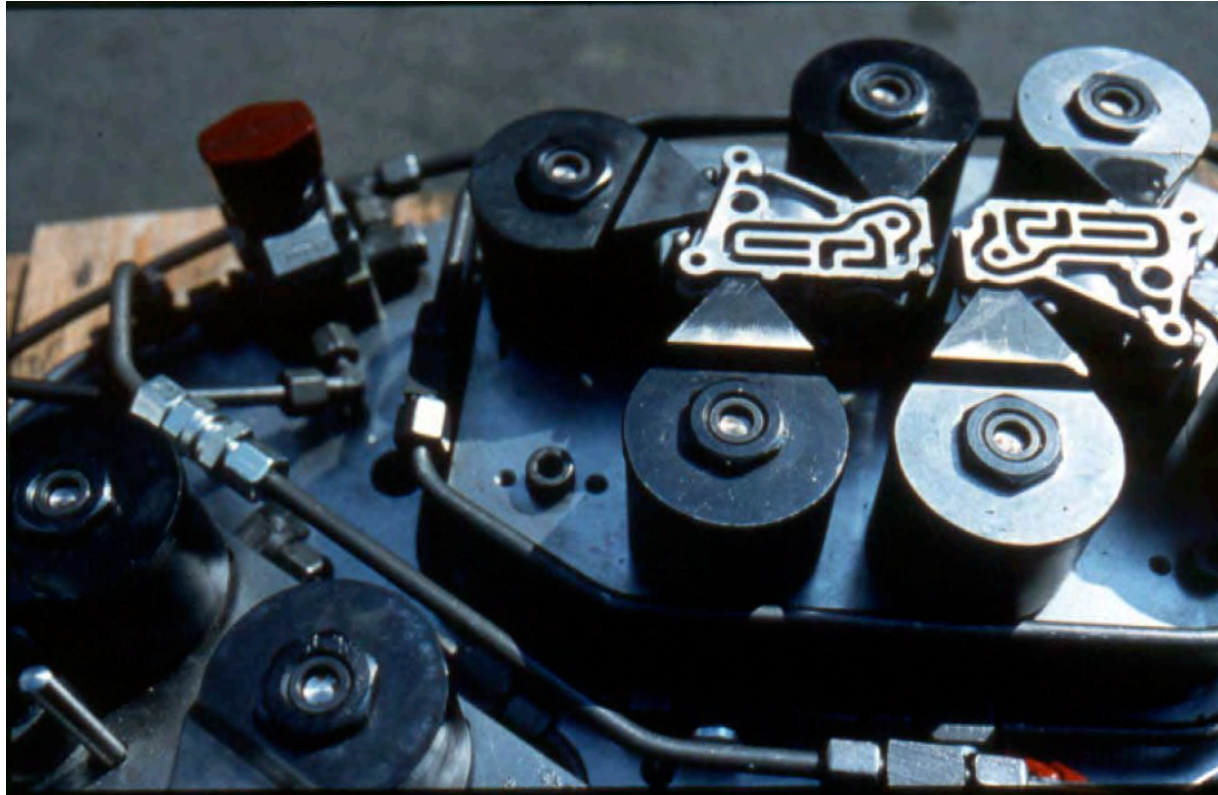


Carrier for double clamping arm
42CrMo4



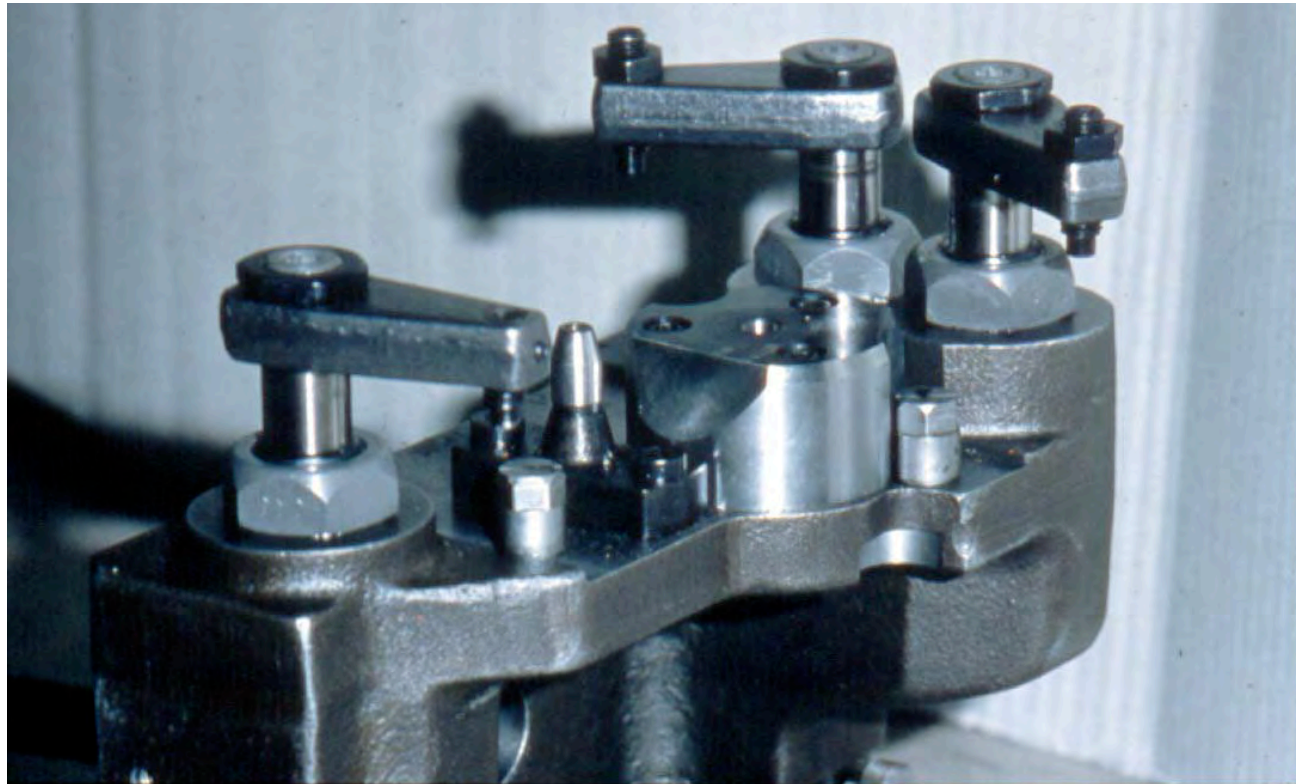
採用旋轉缸的夾具實例

- 壓板夾持在工件的肋上，這些肋是為了夾持而設計的。



採用旋轉缸的夾具實例

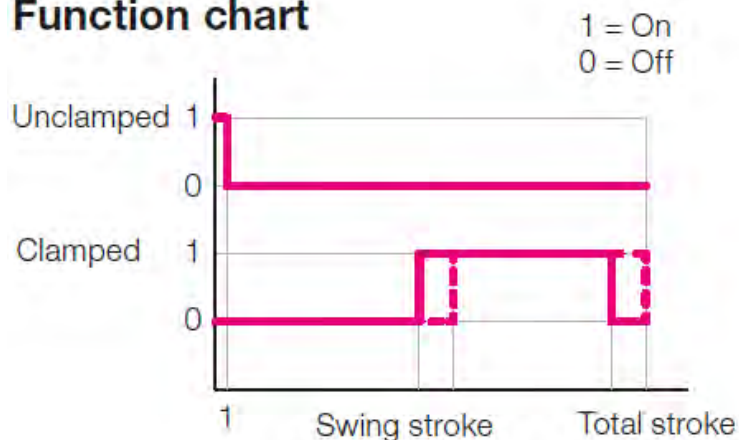
- 模組式油壓夾具設計，請留意定位原理的應用。



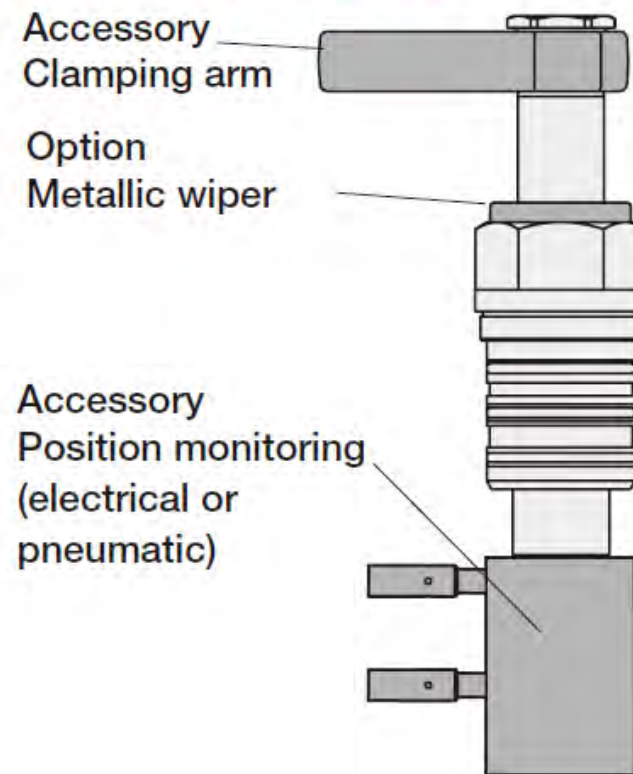
有位置檢出的旋轉缸-工業4.0 必備

- 可以配合自動化上下料機器人使用，確保操作的安全。
- 有信號回饋到系統控制，可以符合工業4.0的需求。
- 旋轉缸活塞桿延長後，可以加裝感應開關，用以偵測夾緊或是放鬆的位置。
- 可以使用氣壓感應或是電氣感應開關。
- 配合工作環境，可以增加金屬刮刷防塵環。

Function chart

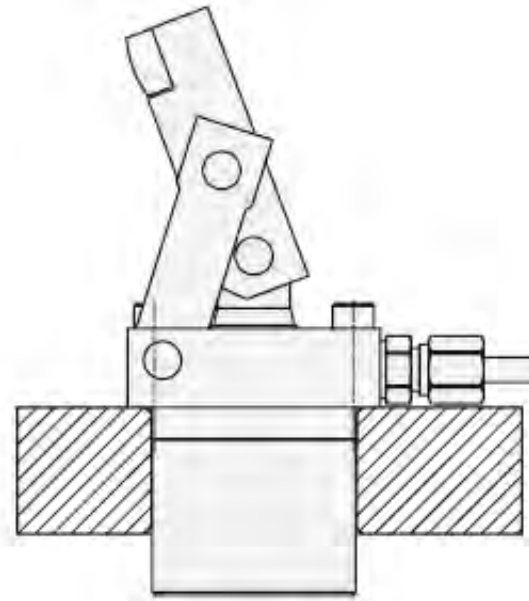
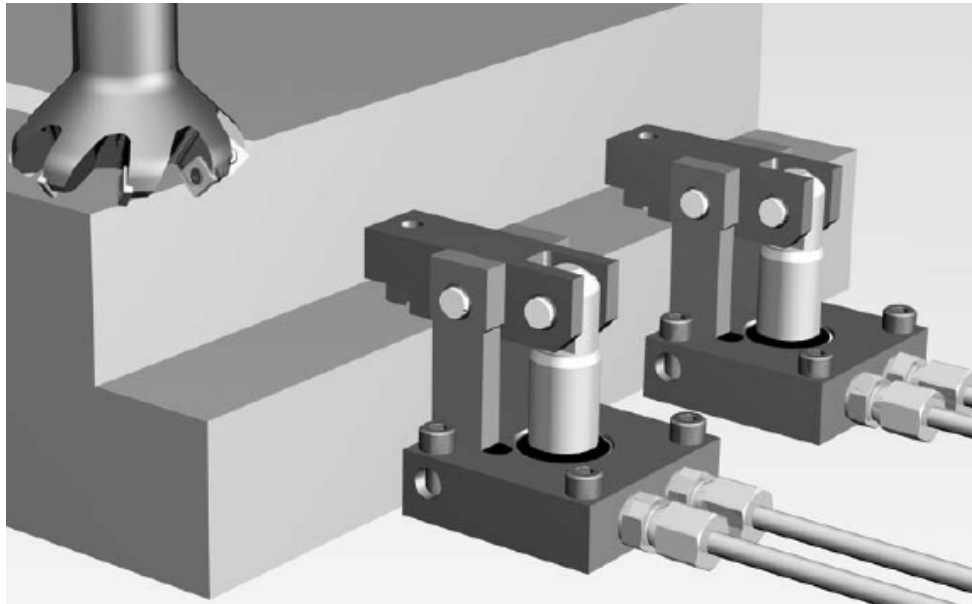


MH, MM: with switch rod

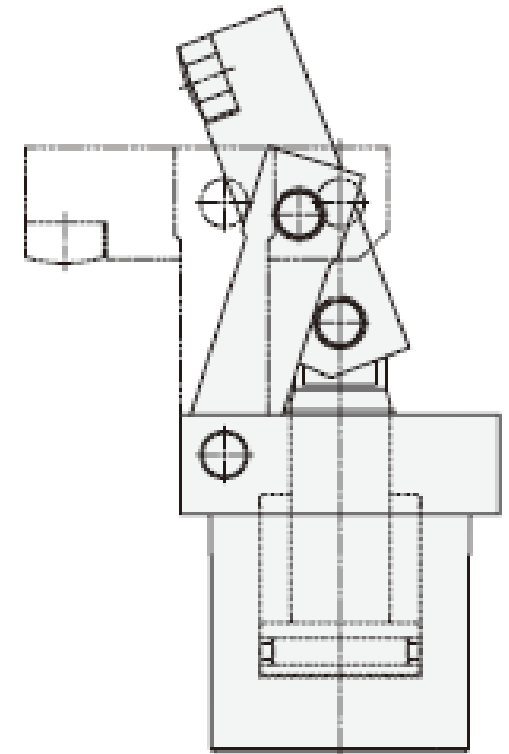


槓桿式夾緊缸(Hinge clamp)

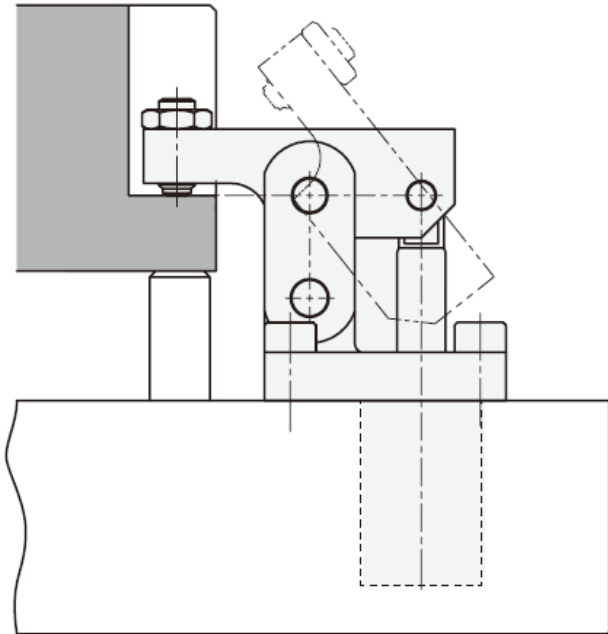
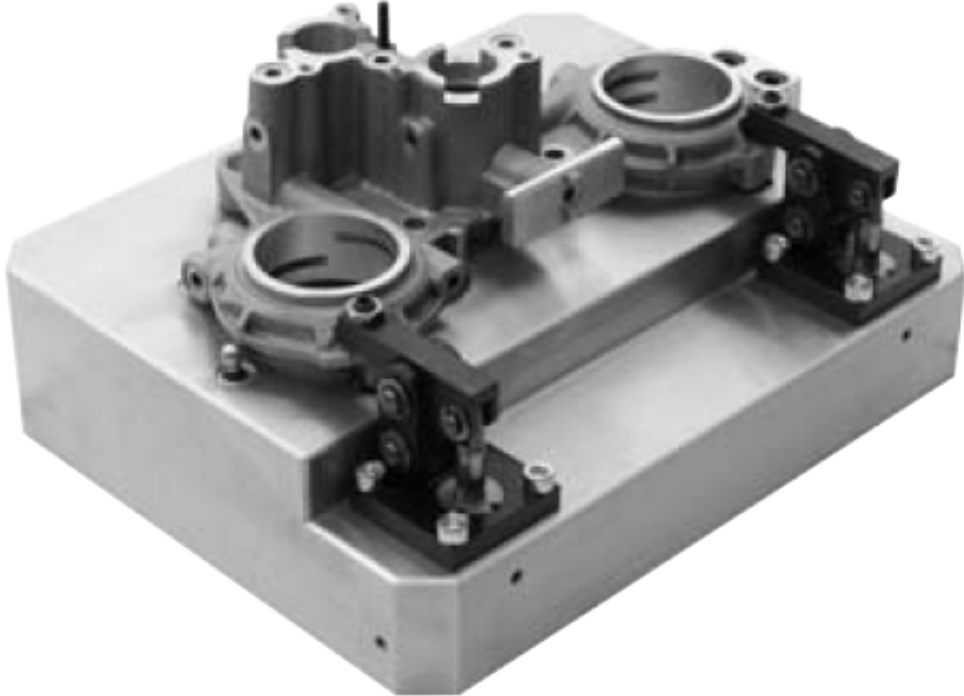
- 採用油壓缸推動槓桿來夾緊工件，打開時方便工件取放。



- 動作與結構



槓桿式夾緊缸 使用實例



附有夾持位置檢出的槓桿夾持缸

- 超小型設計，附有位置檢出，可以確認夾持與放鬆的狀態，適合自動化上下工件使用。



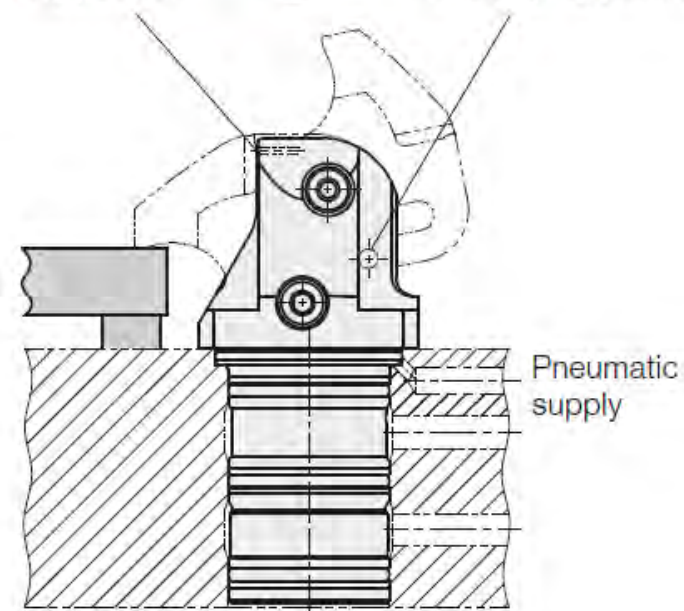
- 使用實例



- 氣壓監測夾緊與放鬆位置
(兩種功能選擇一種)

Pneumatic position monitoring

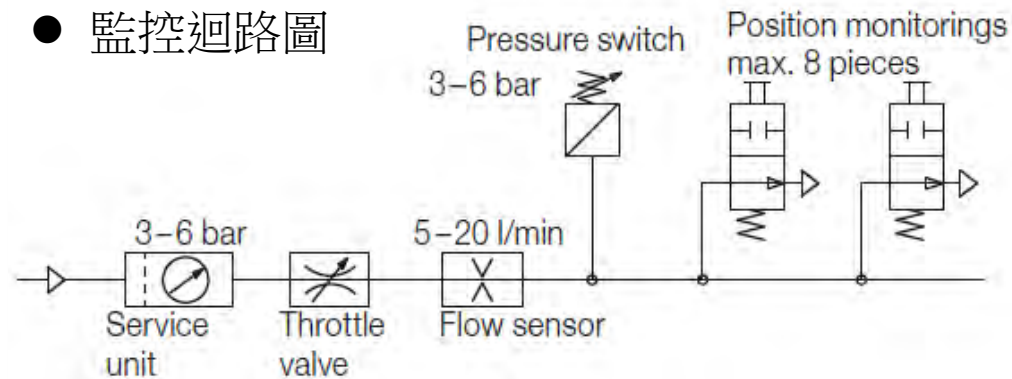
Clamping position or Unclamping position



夾緊與放鬆的偵測方法說明

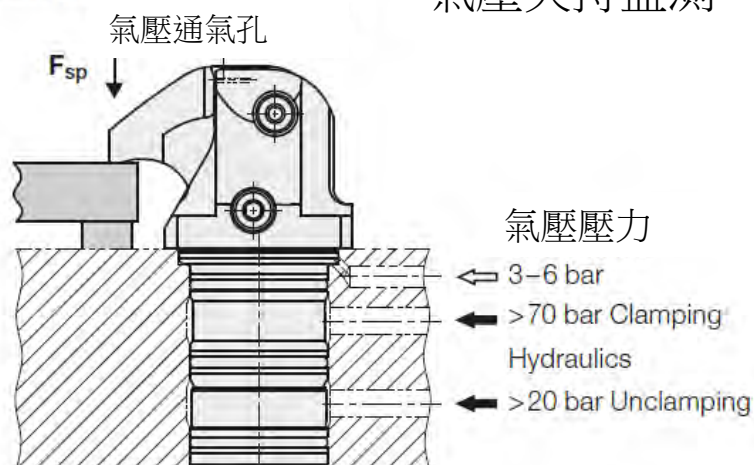
- 採用壓力開關監測夾緊與放鬆是否正確完成，提供信號給外部監控裝置。
- 本系統是採用壓力開關來偵測壓板是否正確到定位，如果未到定位，壓縮空氣會漏氣失壓，就可知道是否正確地夾緊與放鬆。

● 監控迴路圖



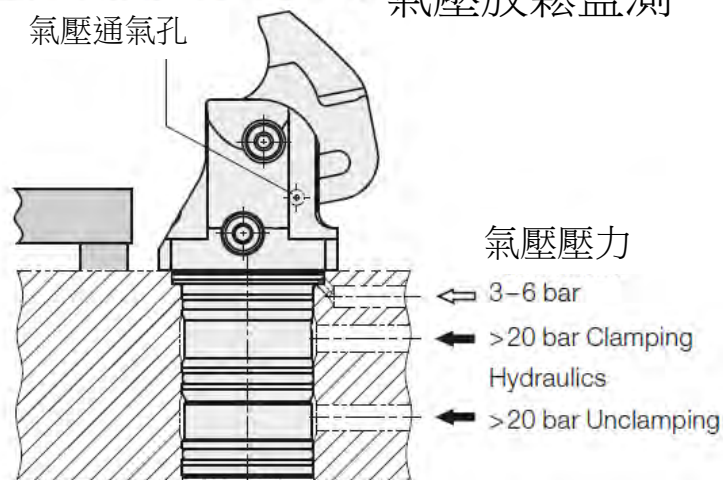
Clamping monitoring

氣壓夾持監測



Unclamping monitoring

氣壓放鬆監測



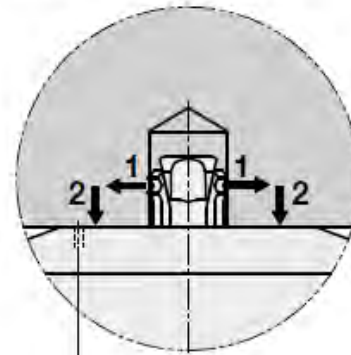
注意!

- 由於空間的關係，夾持監測或放鬆監測只能二擇一，無法同時存在同一支油壓缸內。

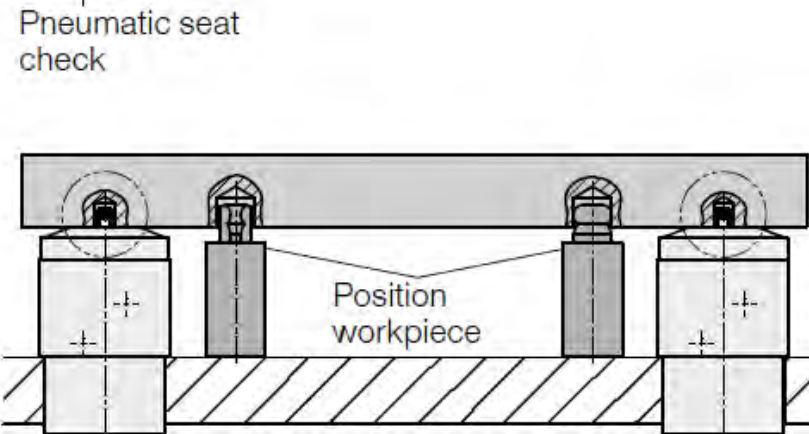
中心擴張夾持元件



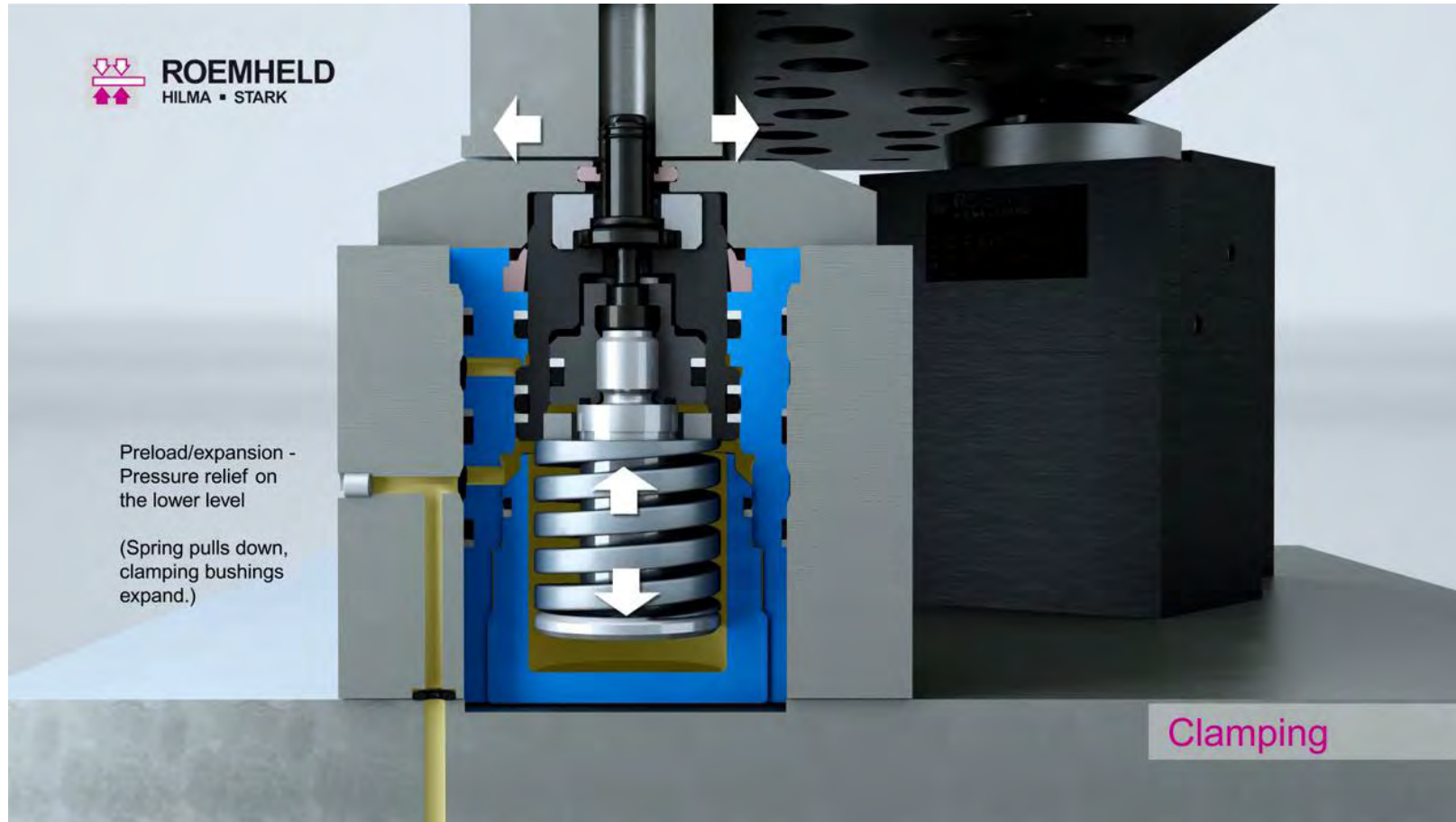
Function



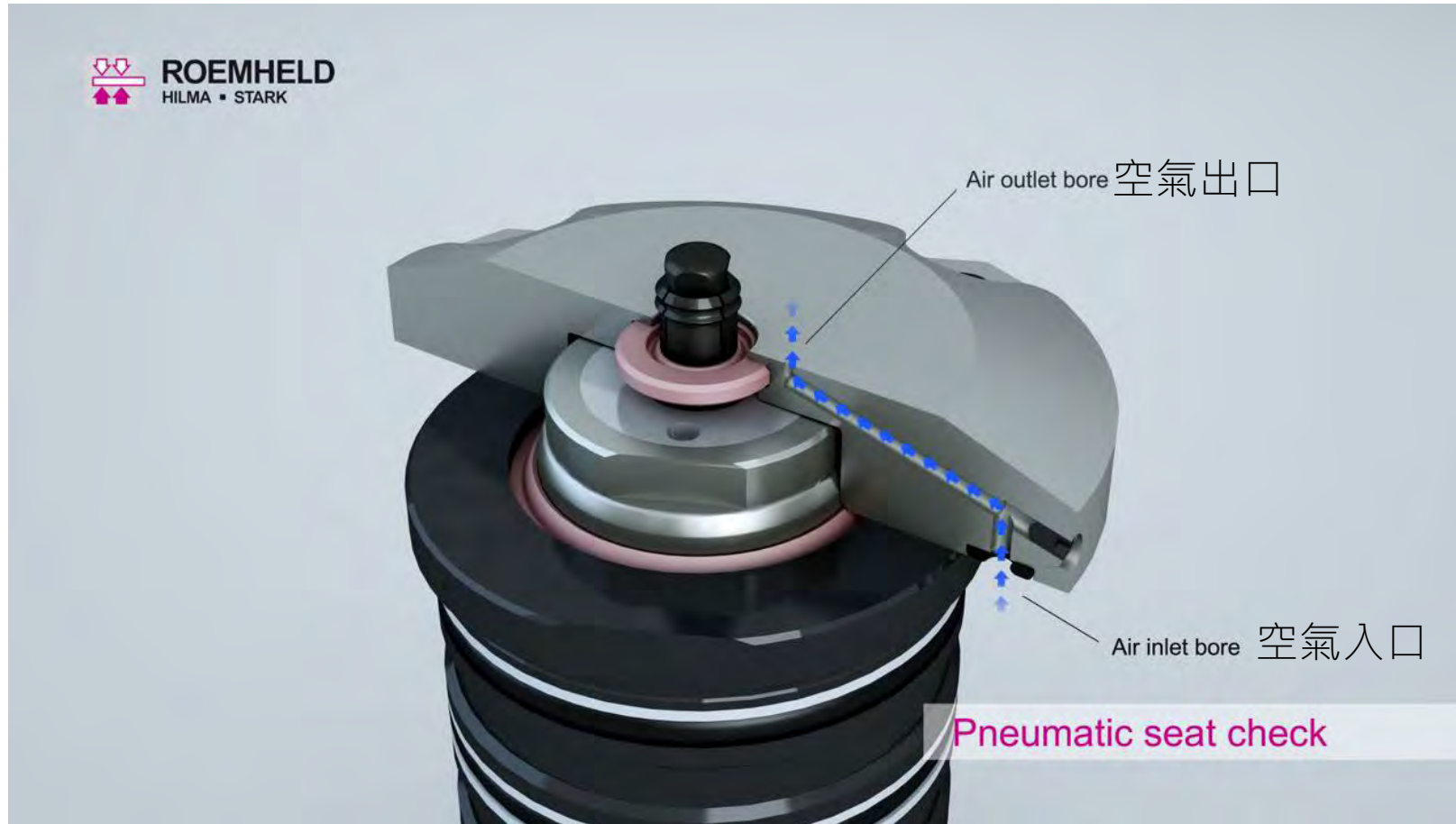
- 1 Expand clamping bushing with spring force
Hold workpiece
Safety in case of pressure drop
- 2 Clamp workpiece with hydraulics
Adjustable clamping force



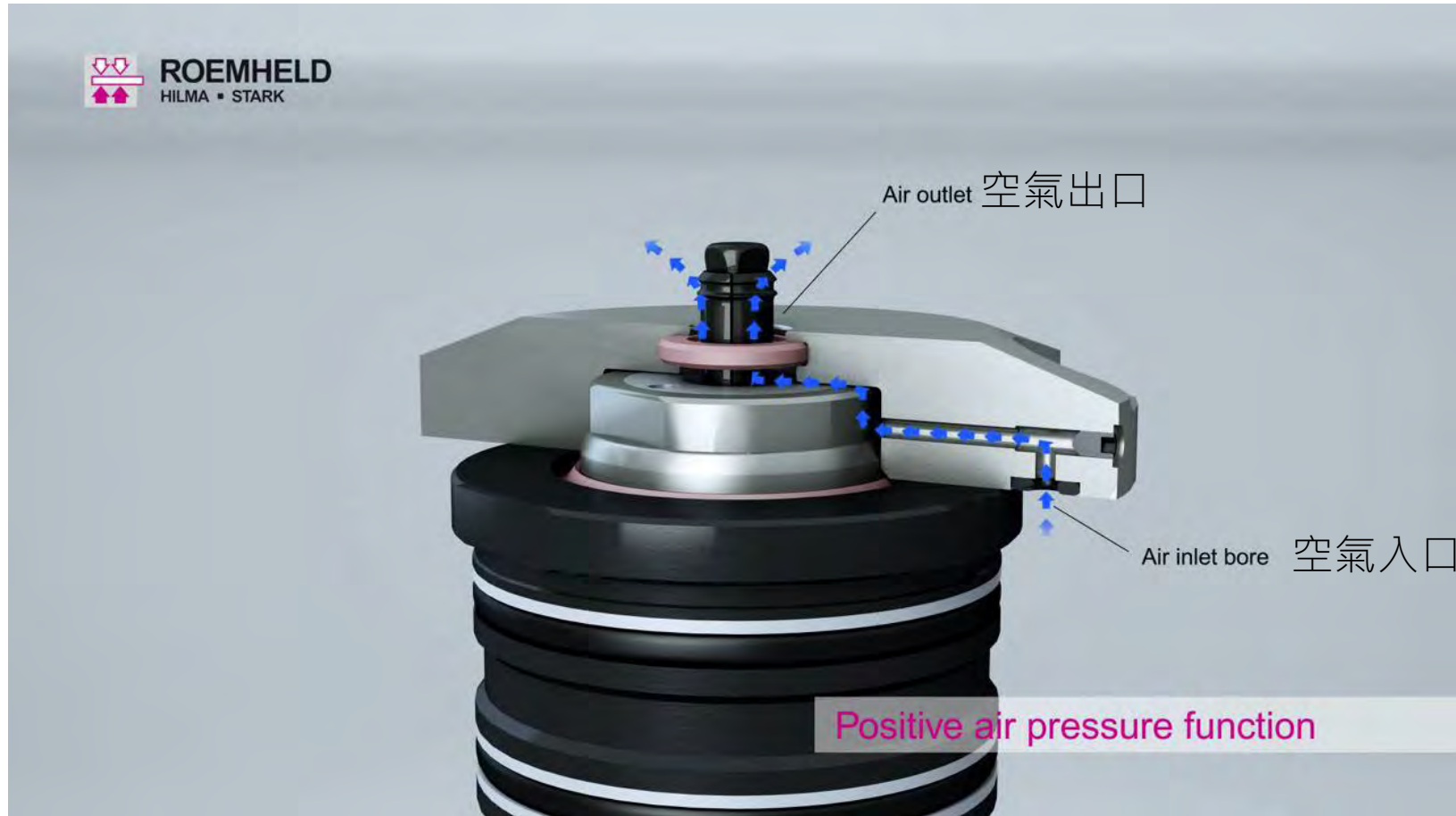
夾持原理



氣壓工件夾持位置檢出



正壓氣體供應，防止切削液流入

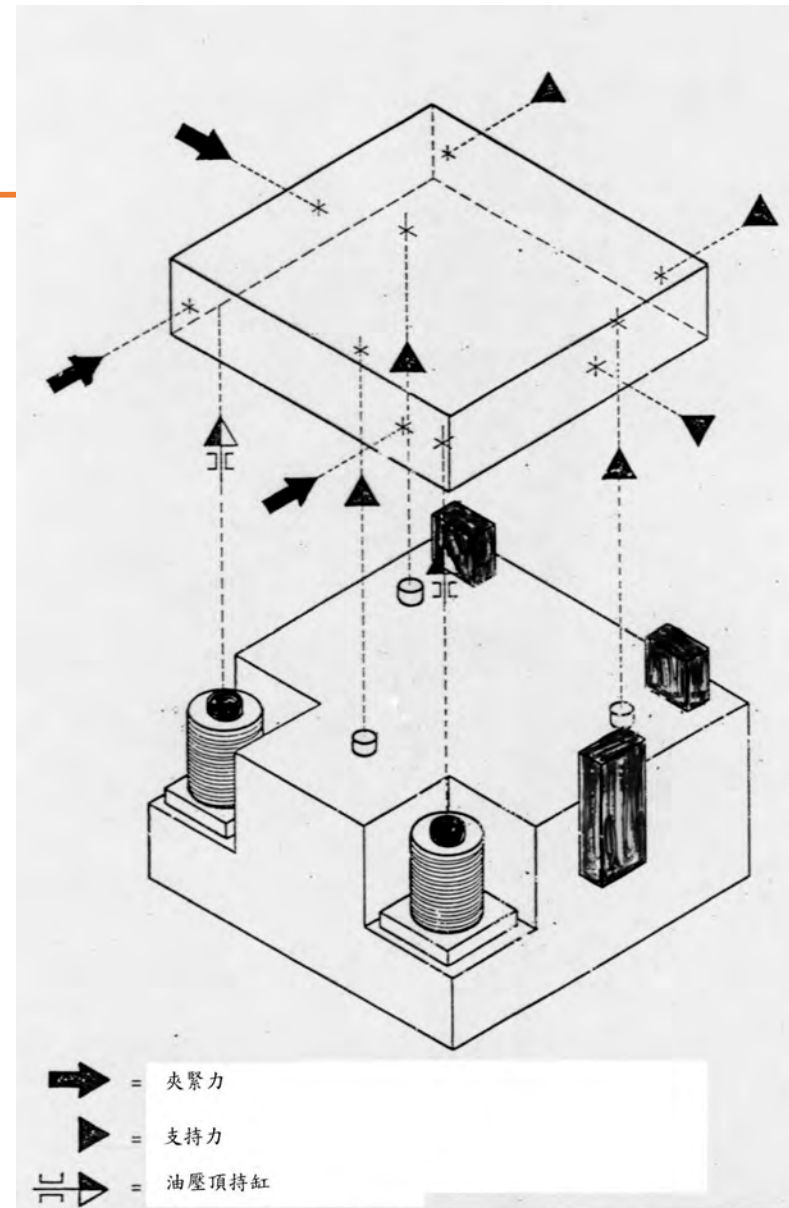
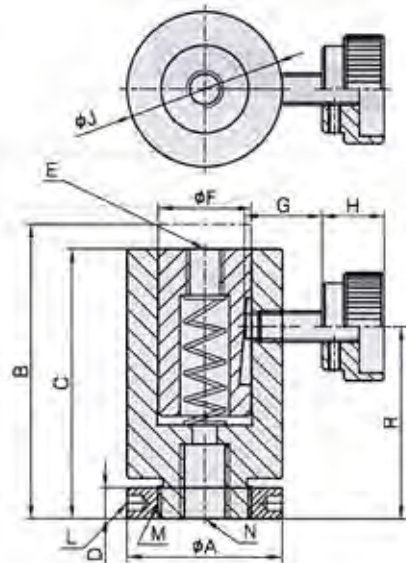
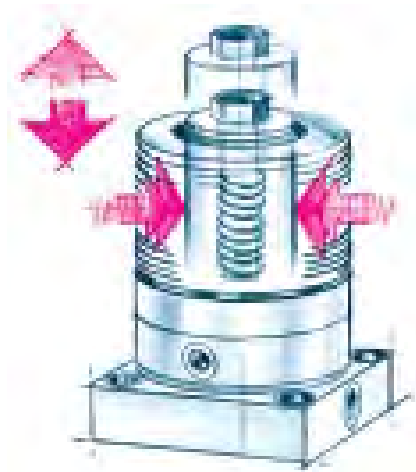


應用範例: 多面加工 , 五軸加工的最佳選擇



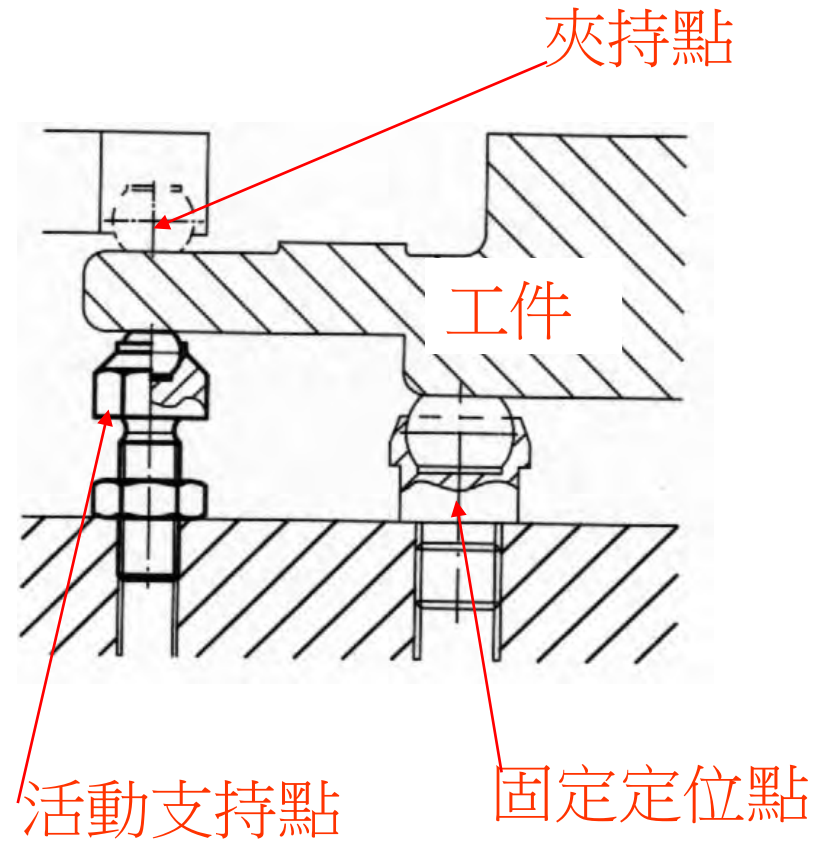
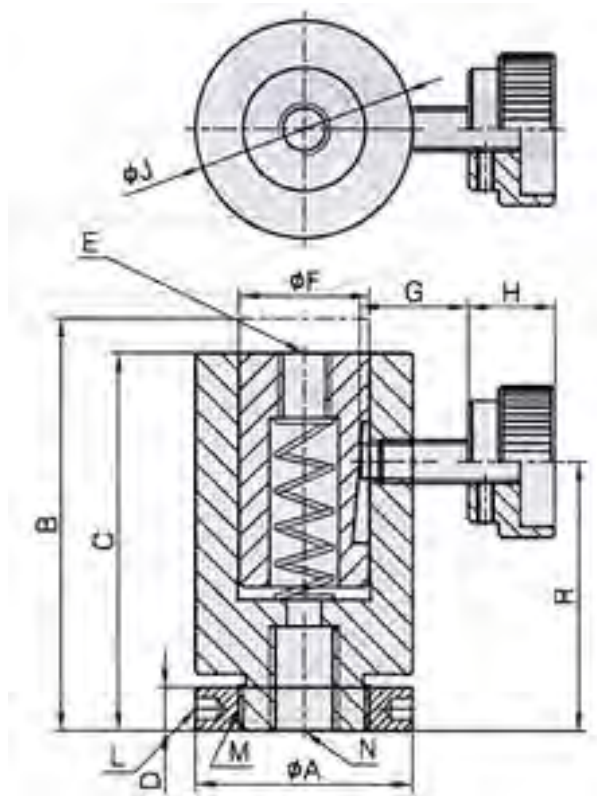
活動支持點的必要性

- 根據工件定位原理，平面上只有三個定位點。更多懸空的部位需要有可調整式的支持點，這種油壓元件稱為頂持缸。
- 機械式的支持元件也可以應用在手動的夾具上。

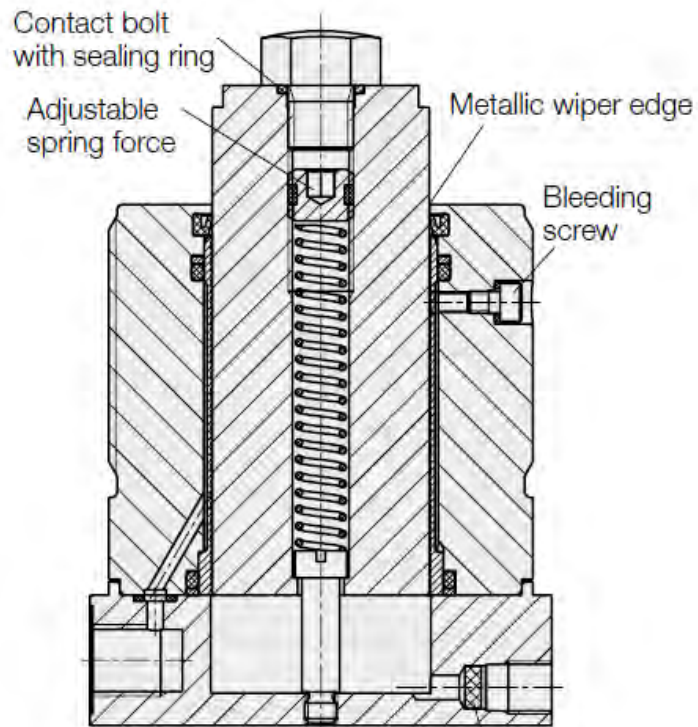


機械式頂持設計

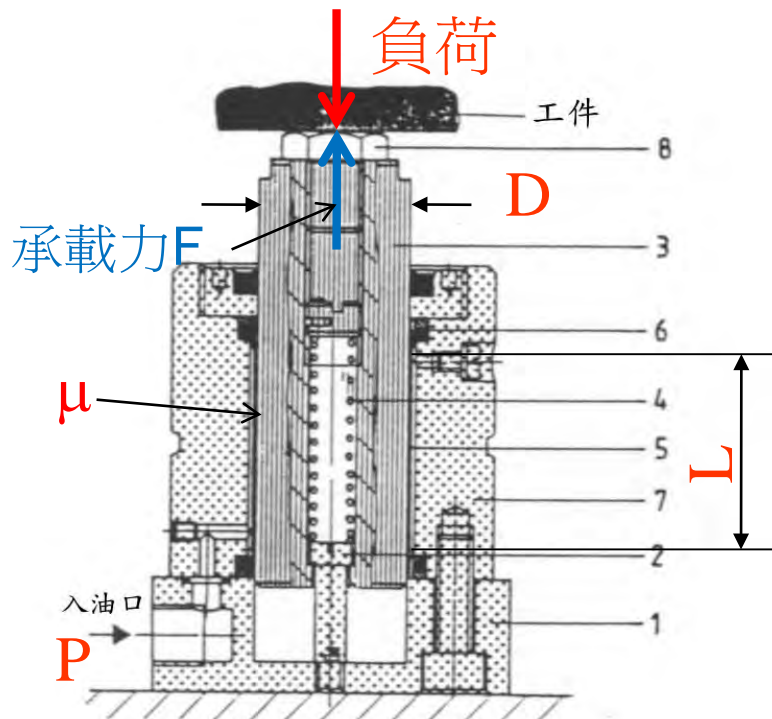
- 彈簧頂出，使用側面螺絲鎖緊。



彈簧頂出型 頂持缸



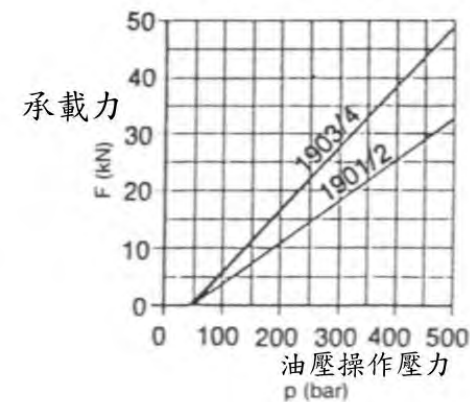
Sintered metal air filter, connection for ventilation hose ND 6 by hose fitting 3300-921 (shown offset by 90°)



$$F = P \times D \times \pi \times L \times \mu$$

a) 頂持缸 - 彈簧頂出型

承載力與油壓操作壓力

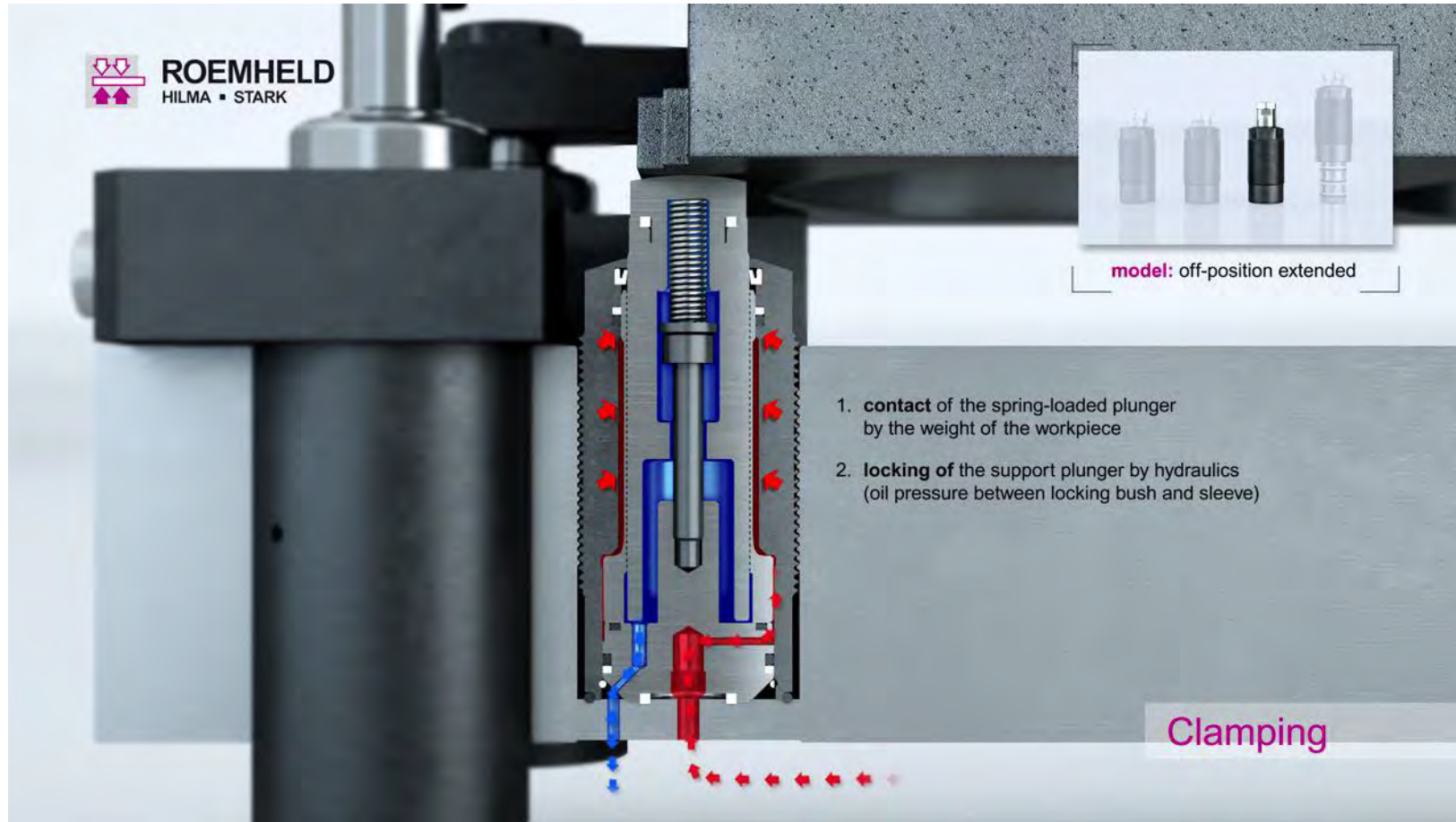


Construction:

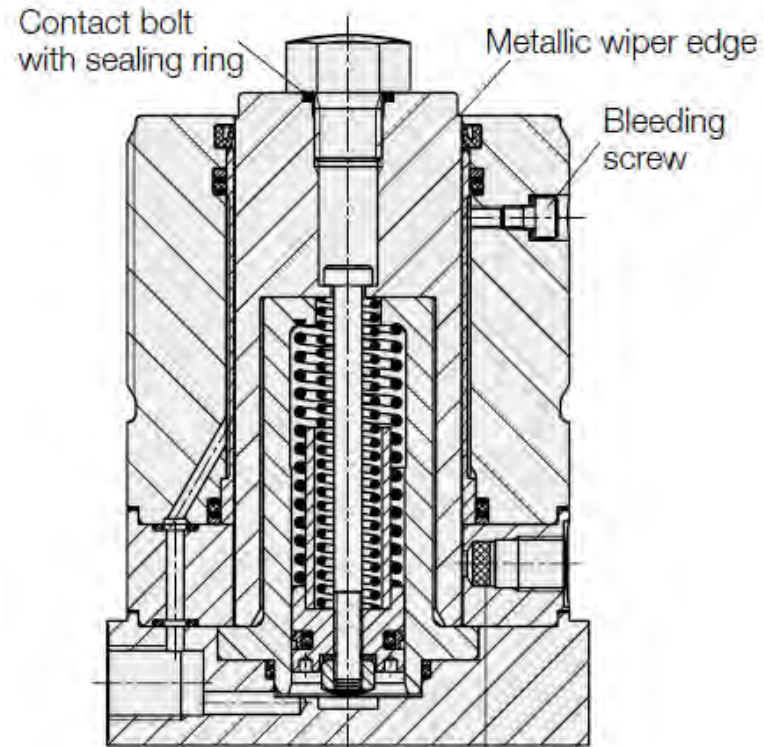
- 1 Flange
- 2 Support and holding screw
- 3 Support plunger
- 4 Compression spring
- 5 Locking sleeve
- 6 Static sealings
- 7 Housing
- 8 Pressure screw



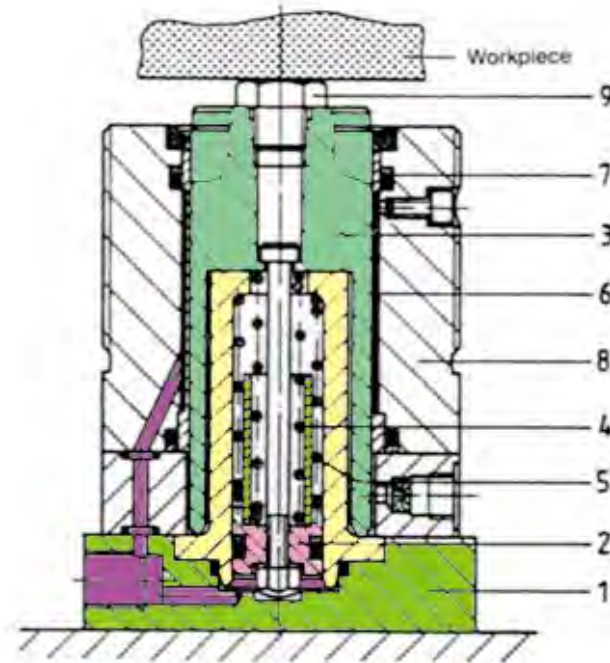
彈簧頂出型



油壓頂出型 頂持缸

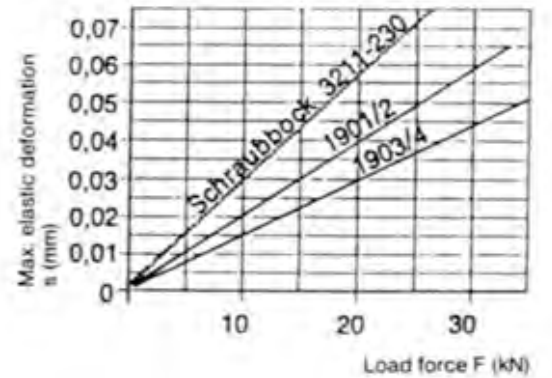


Sintered metal air filter, connection for ventilation hose ND 6 by hose fitting 3300-921



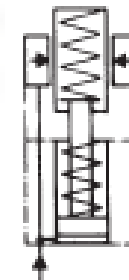
b) 頂持缸 - 油壓頂出型

Max. elastic deformation s as a function of load force F

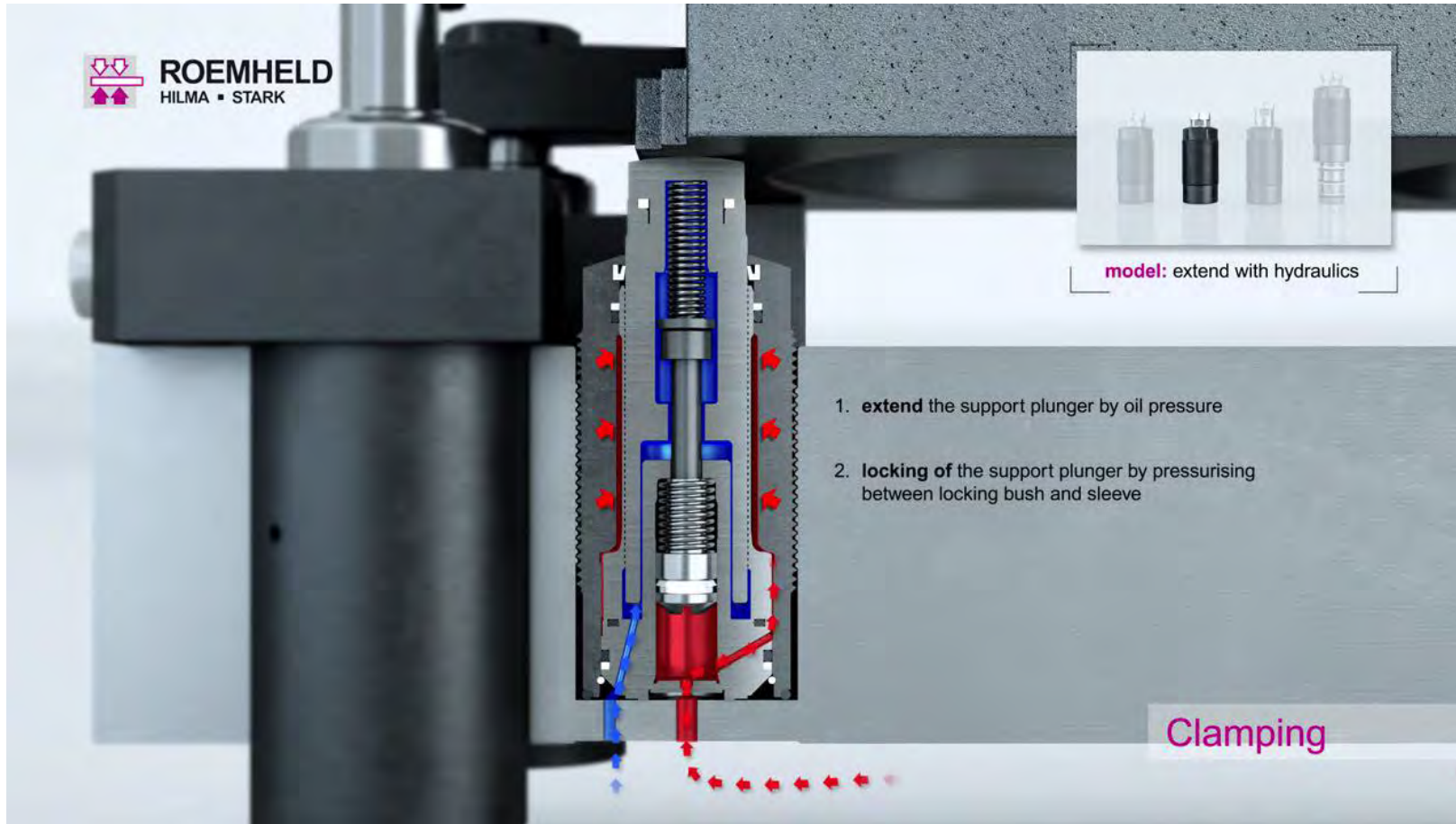


Construction:

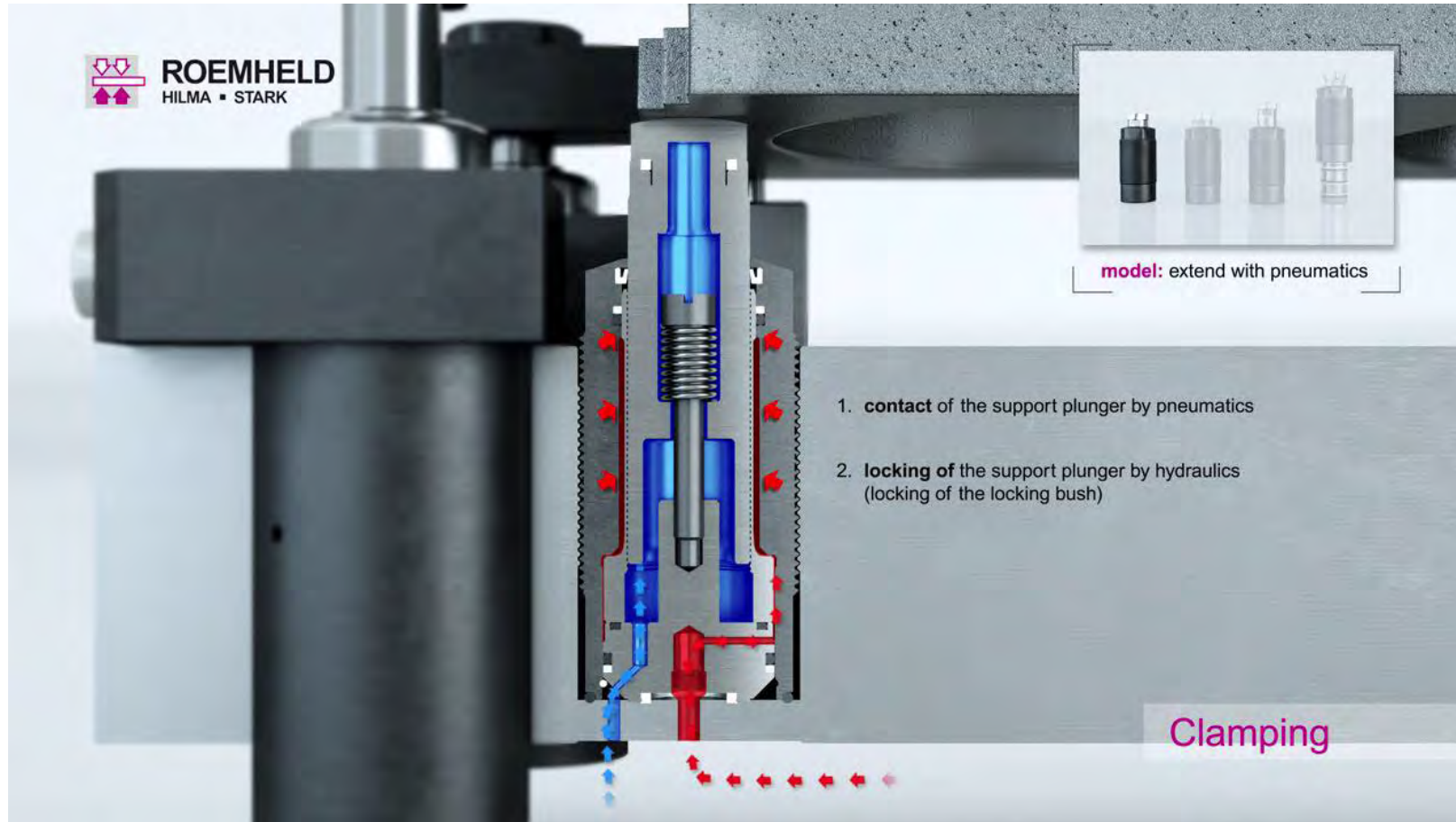
- 1 Flange
- 2 Extending piston
- 3 Support plunger
- 4 Compression spring
- 5 Return spring
- 6 Locking sleeve
- 7 Static sealings
- 8 Housing
- 9 Pressure screw



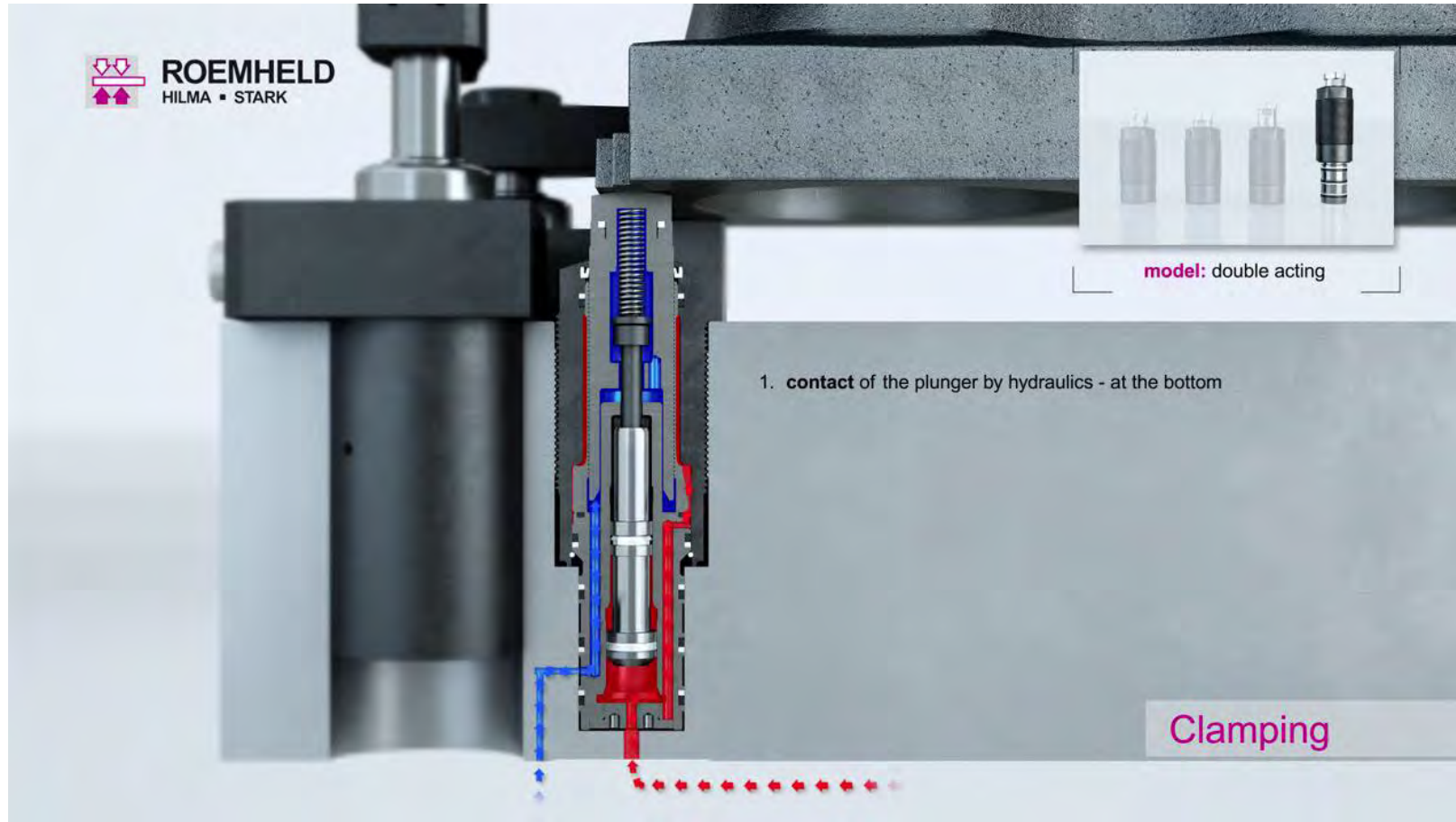
油壓頂出型



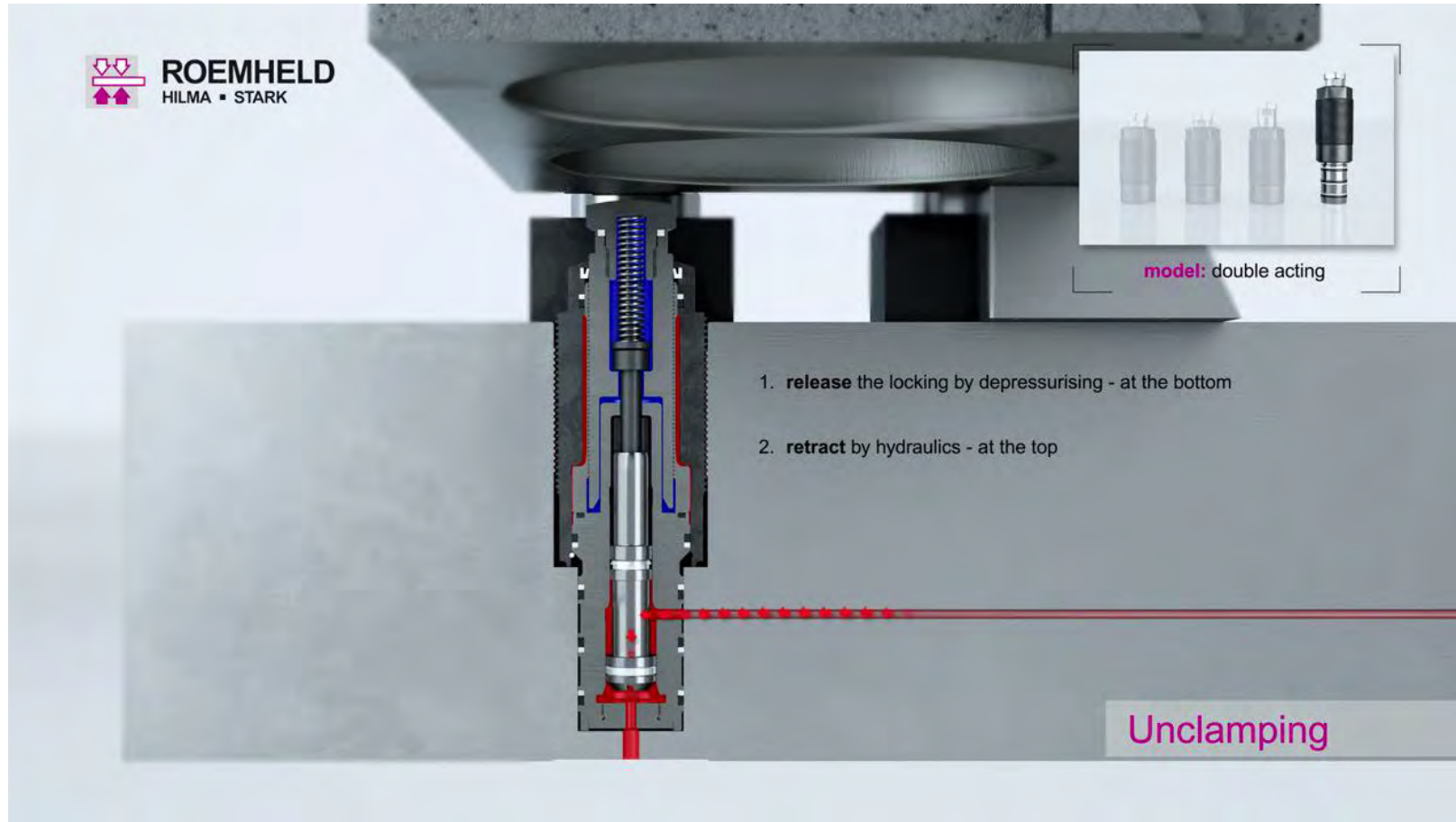
氣壓頂出，油壓夾緊



油壓雙動頂持缸-油壓頂出、油壓夾緊



油壓雙動頂持缸-油壓放鬆、油壓退回

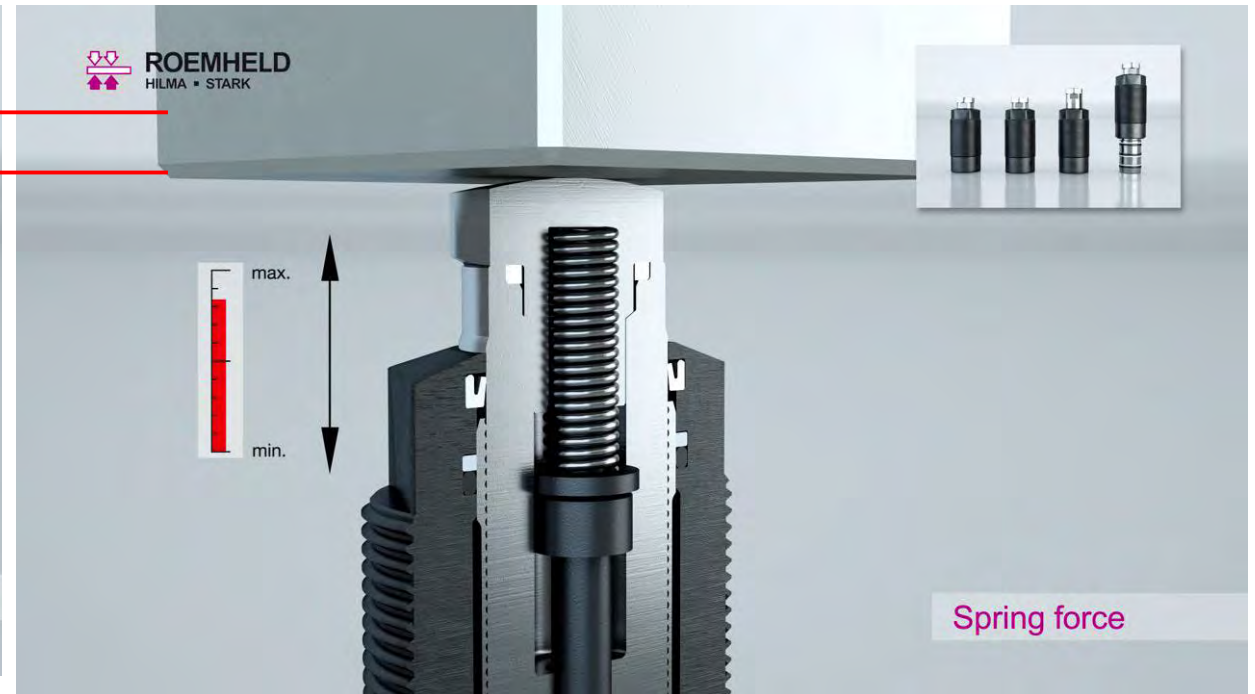
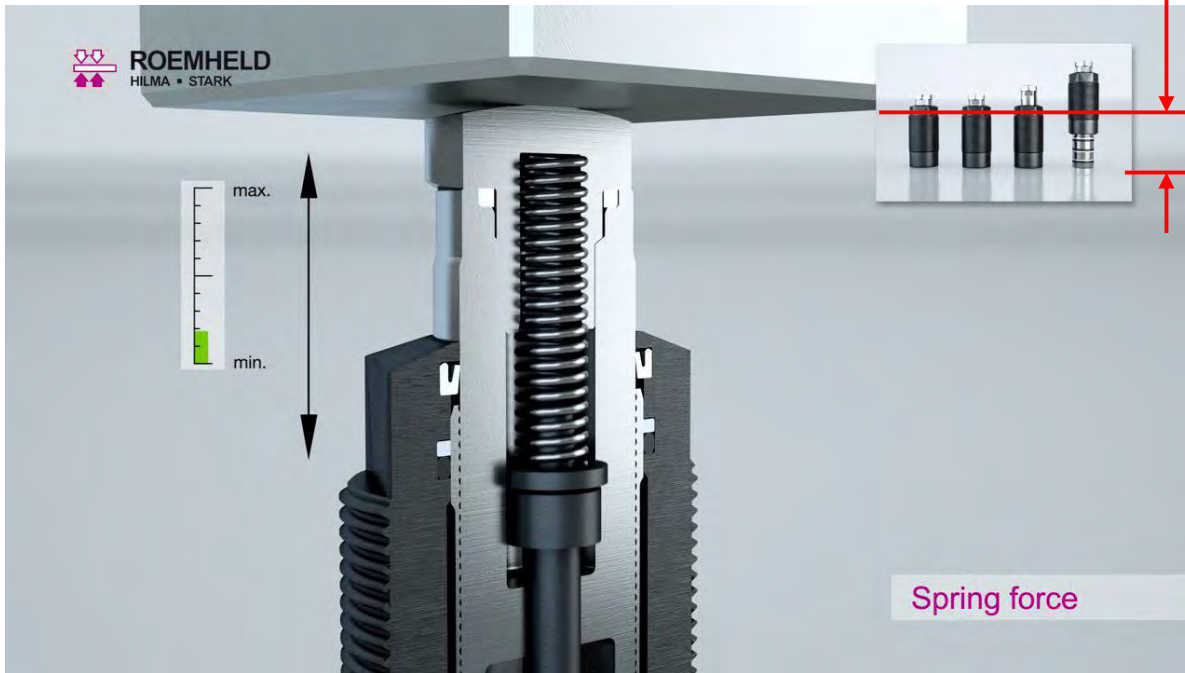


頂持缸接觸力的大小差異

- 工件在頂持缸還沒啟動時，離頂持缸的距離遠近，會影響內部彈簧的壓縮量，就會影響接觸力大小。

頂持缸離工件近，接觸力小

頂持缸離工件近，接觸力大

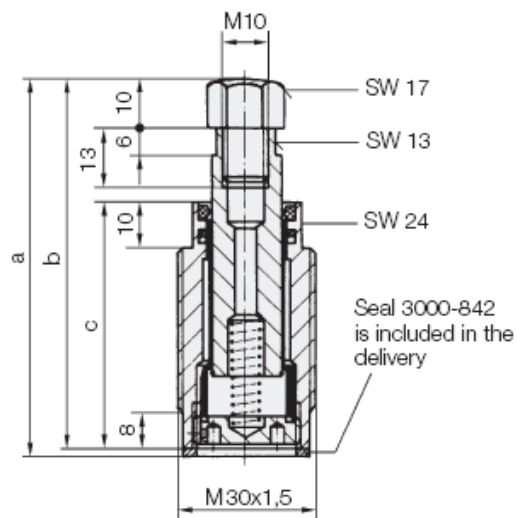


常用小型螺栓型油壓頂持缸

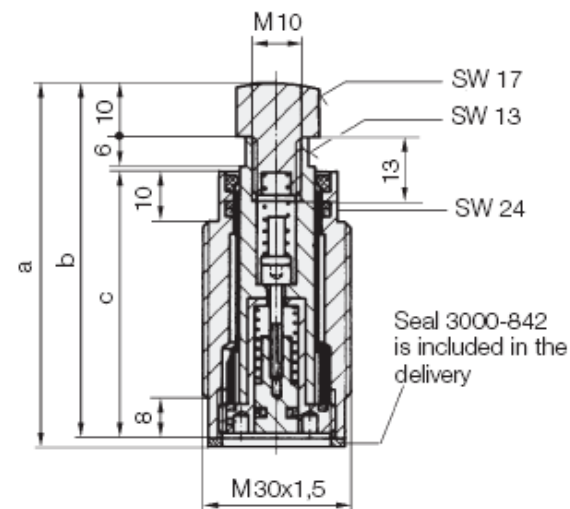
- 最大使用壓力: 500 bar
- 最大支撐力 900 kgf.



彈簧頂出型



油壓頂出型



頂持缸支撐力

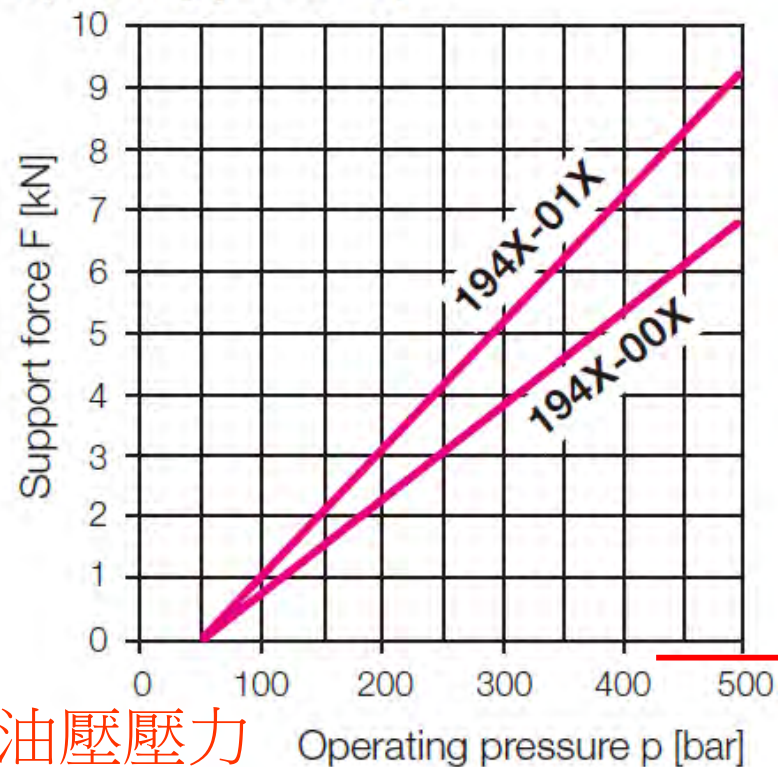
General technical characteristics

Plunger Ø	[mm]	16
Stroke	[mm]	8 (15)
Adm. support force at 500 bar		
194X-00X	[kN]	6.5
194X-01X	[kN]	9.5
Recom. minimum oil pressure [bar]		100
Seating torque	[Nm]	60
Weight	[kg]	ca. 0.25

Mounting dimensions, accessories and application examples see reverse page

允許負載 F

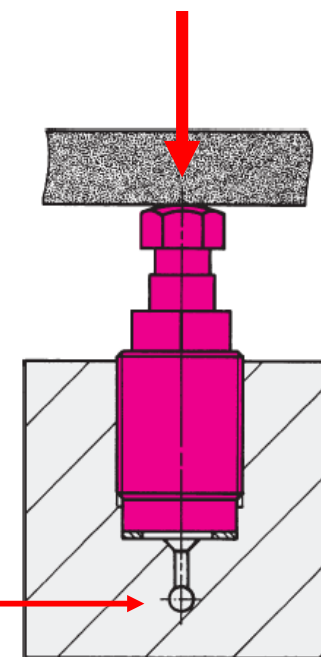
Admissible load F as function of the operating pressure p



油壓壓力

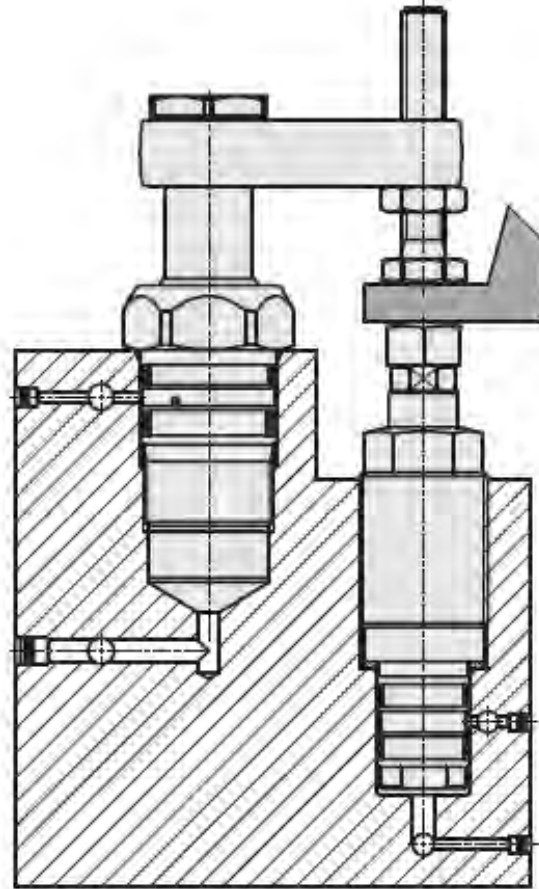
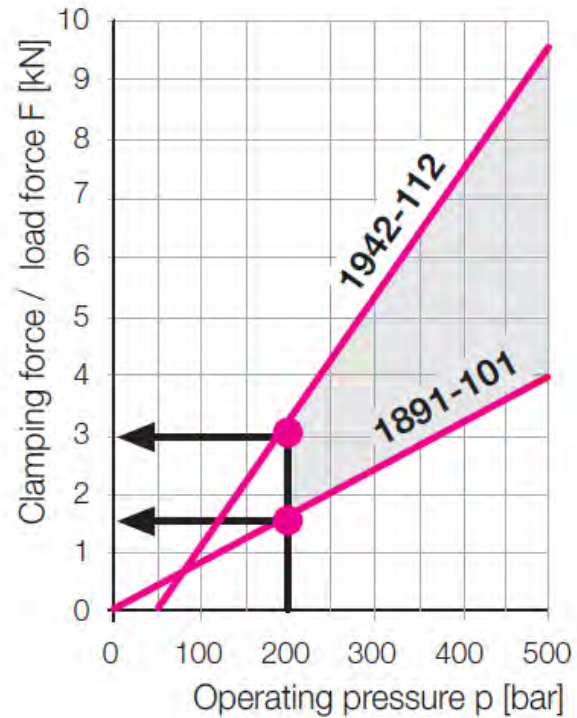
Operating pressure p [bar]

負載F



夾持在頂持缸上方

- 頂持缸支撐力 $\geq 2 \times$ 夾緊力



Example

Threaded-body swing clamp 1891-101 and threaded-body work support 1942-112.

Operating pressure 200 bar

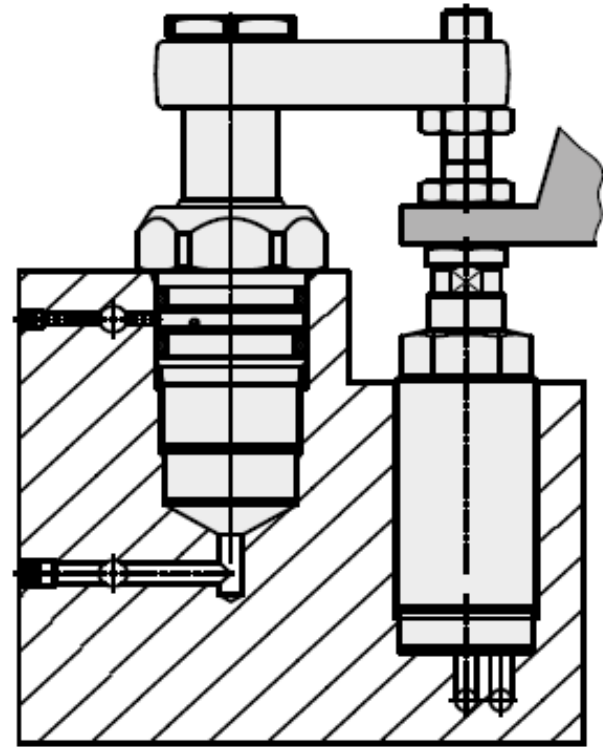
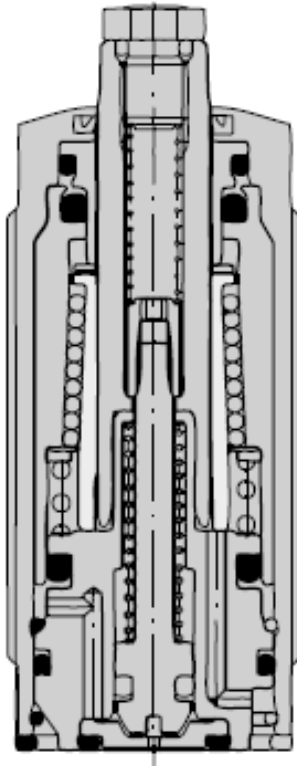
As per diagram:

Adm. load	3.0 kN
- Clamping force	1.5 kN
<hr/>	
Possible machining force	1.5 kN

If this force is not sufficient the work support can also be supplied with 500 bar. The pressure for the swing clamp will be reduced.

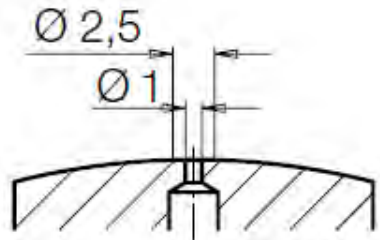
低壓頂持缸

- 操作壓力只需要70 bar，工具機的油壓單元就可以產生大支撐力。

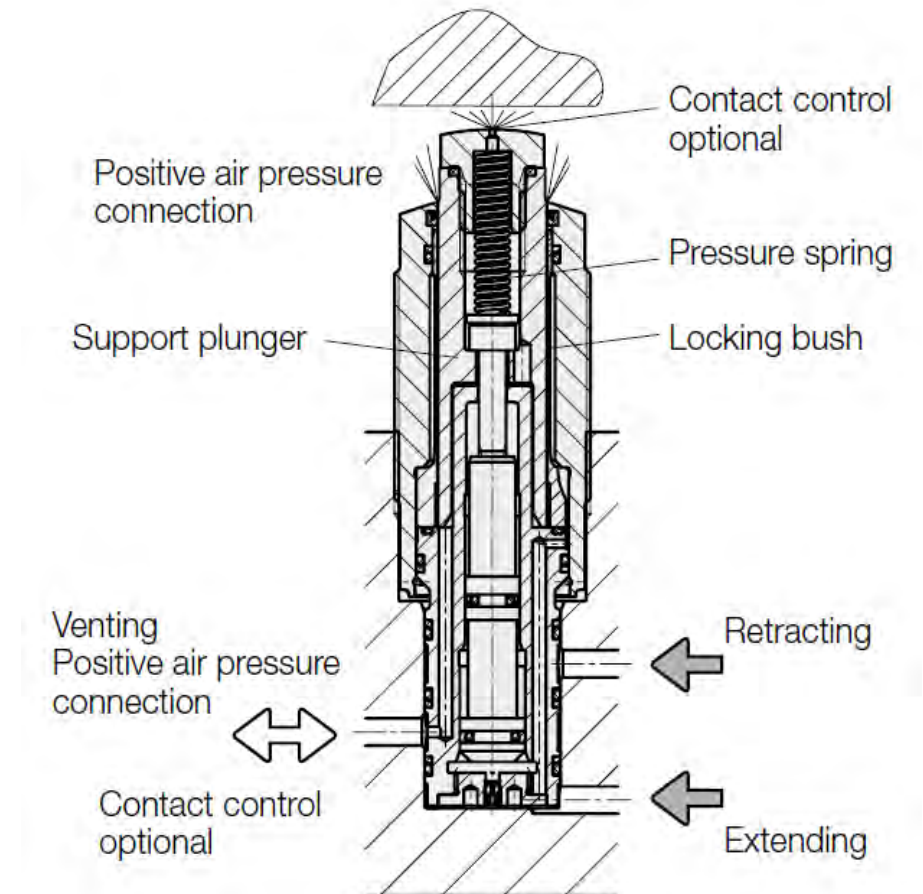


接觸偵測的頂持缸-工業4.0 夾具必備

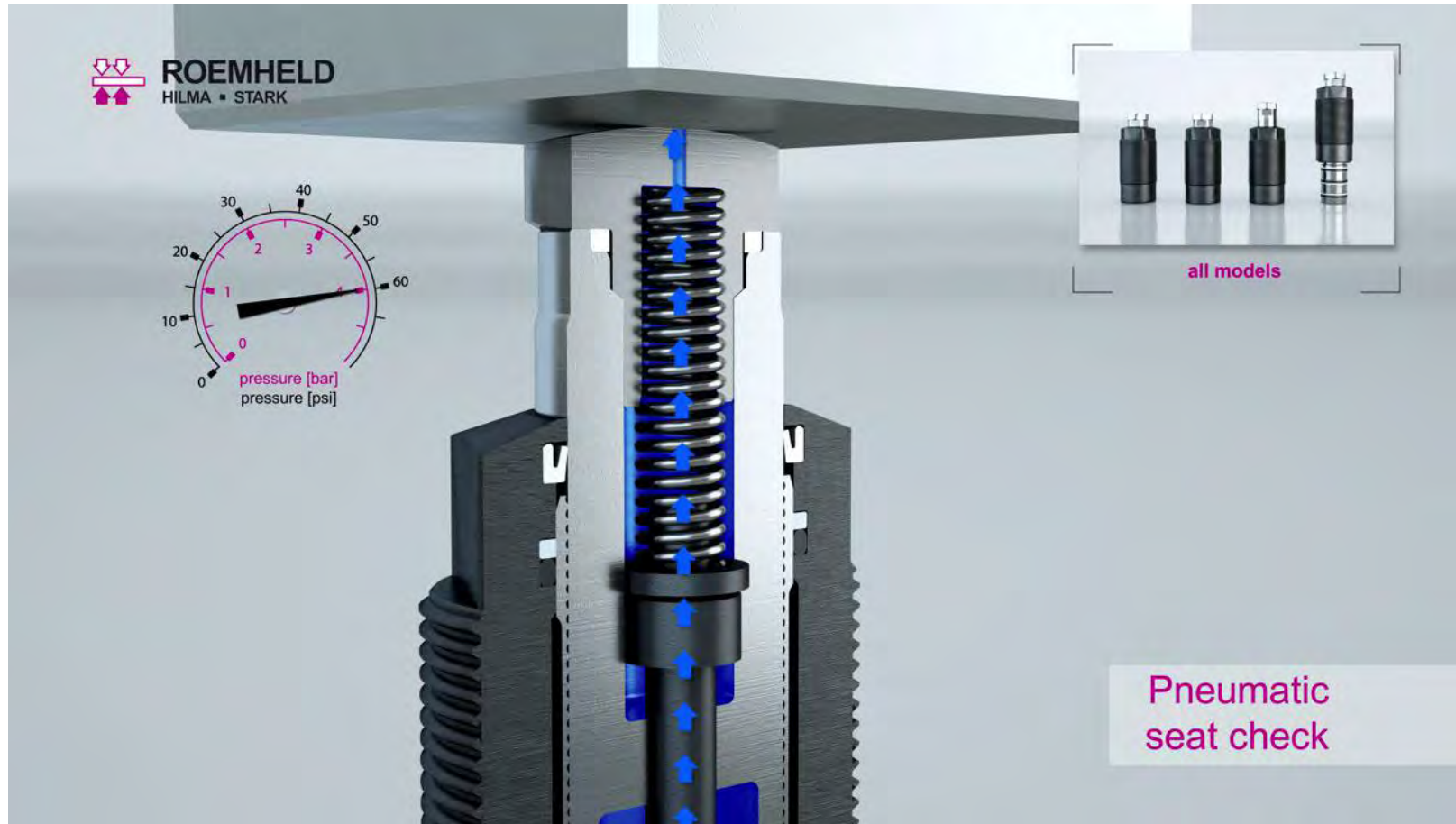
- 利用氣壓偵測頂持缸與工件是否正確接觸，防止工件夾持失誤。
- 接觸點的圖面如下圖：



- 連接的氣壓需要使用乾燥無油的壓縮空氣。
- 可以使用壓力或是流量來監測工件位置是否正確，相關細節請看次頁。

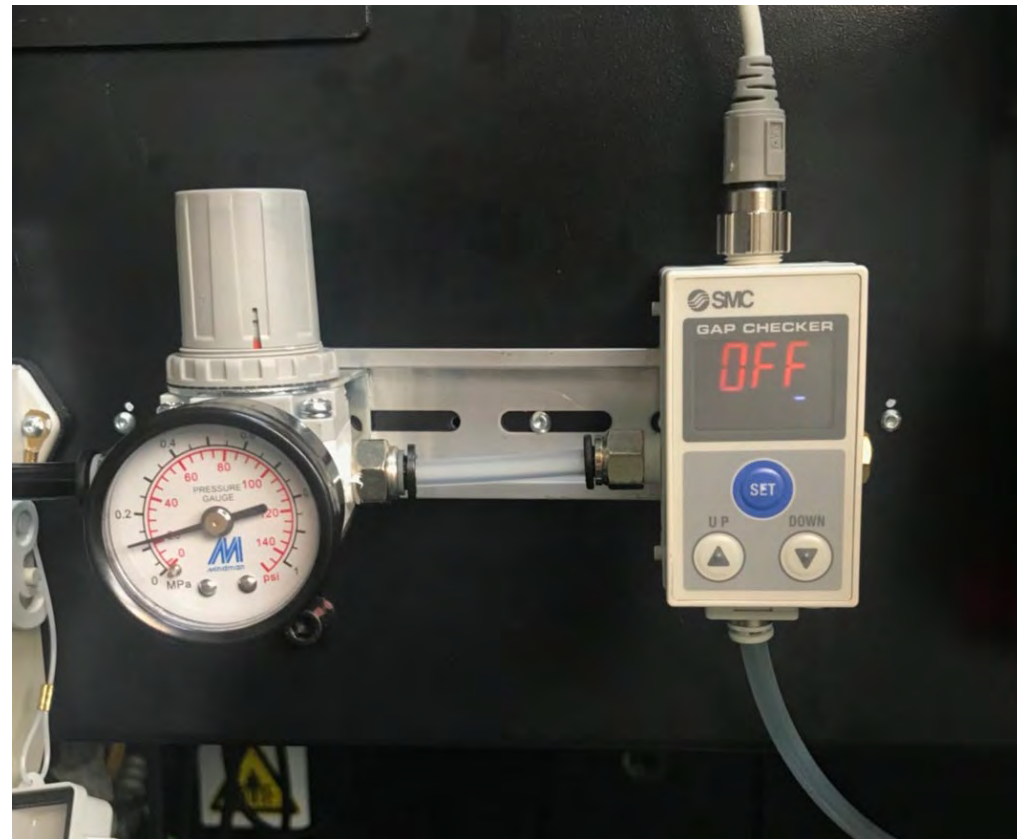


頂持缸與工件氣密檢測



工件氣密檢測的使用範例

- 可以使用壓力的變化來偵測與確認工件放置是否正確。
- 以“壓力”為偵測條件的迴路範例



數位式位置確認檢知器 — 供應商範例 (SMC)

3色顯示 數位式位置確認檢知器



F型 0.01~0.03mm
 額定距離範圍 (標示/設定可能範圍: 0~50)

G型 0.02~0.15mm
 額定距離範圍 (標示/設定可能範圍: 10~300)

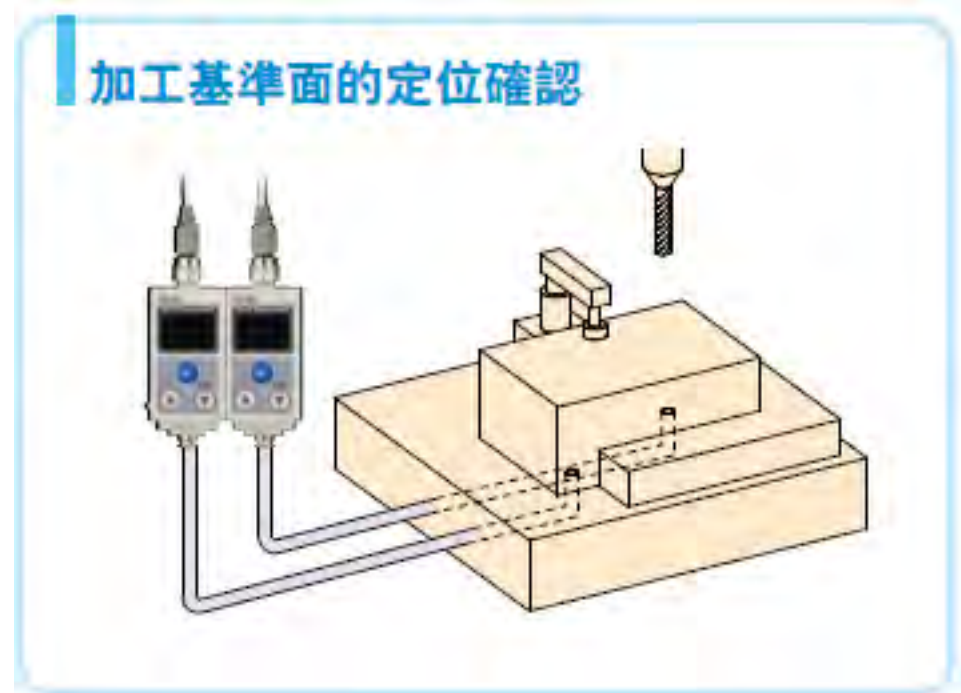
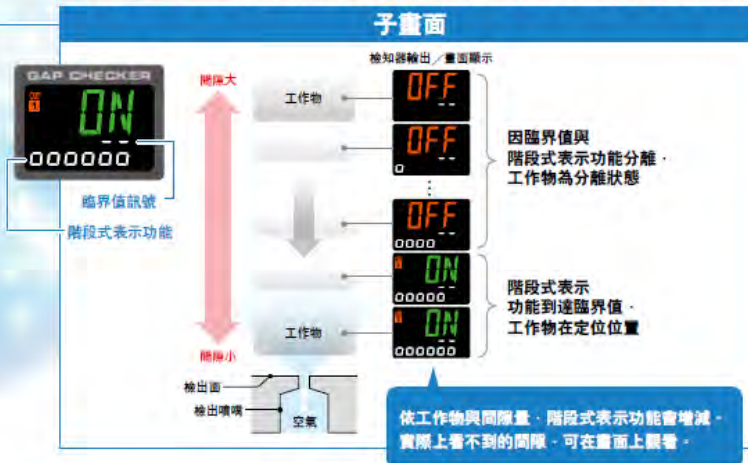
H型 0.05~0.30mm
 額定距離範圍 (標示/設定可能範圍: 30~500)

追加2輸出型

定位狀態一目瞭然!



檢出面與工作物的間隙量可依直覺方式了解!



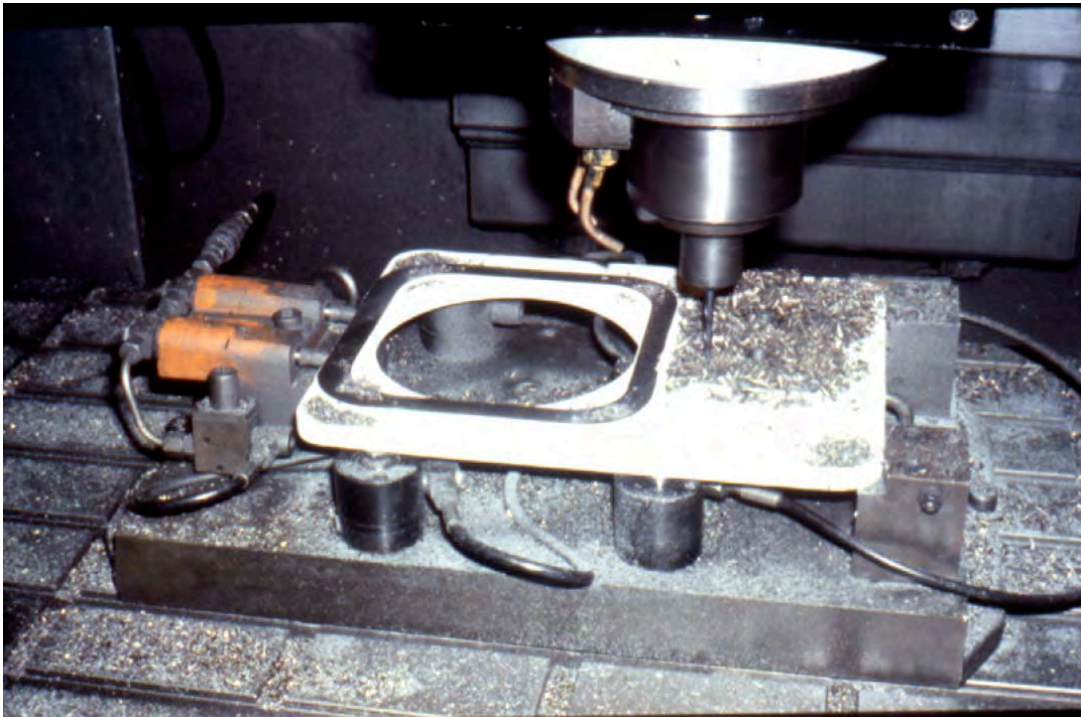
頂持缸的使用位置範例

- 只能有三個定位點，第四個必須使用支撐點。

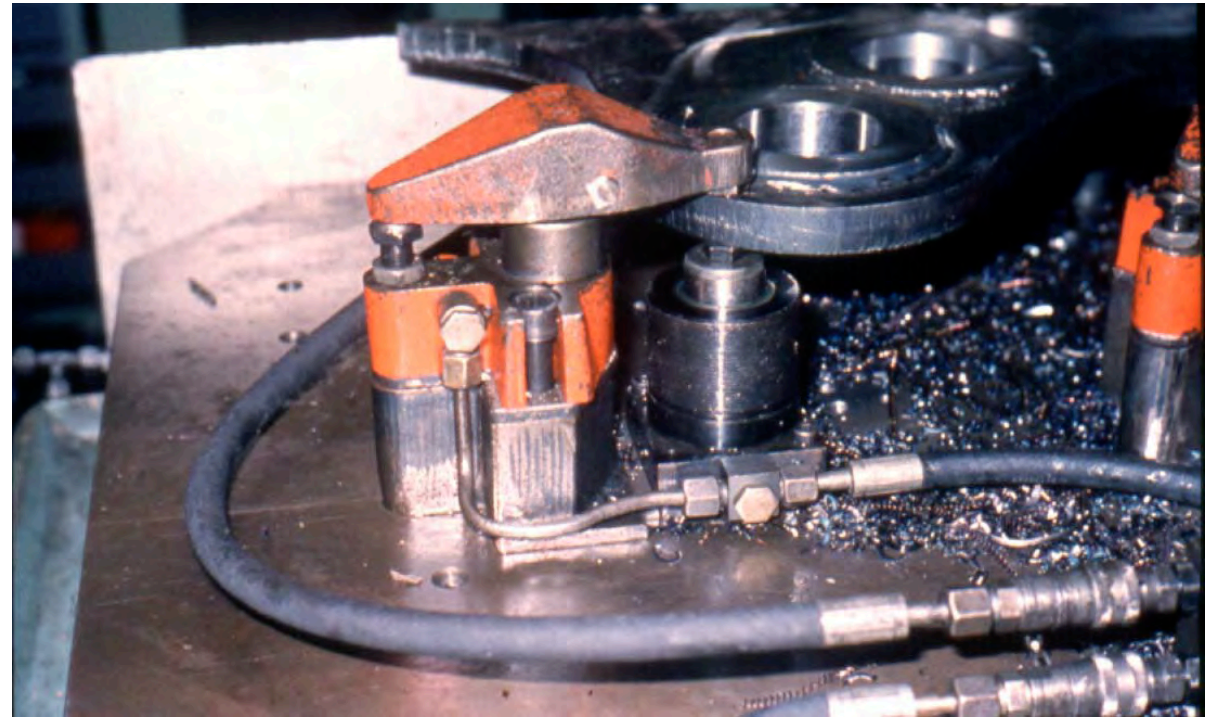


頂持缸的使用範例

- 鑄件的加工夾具，採用四個支撐點。

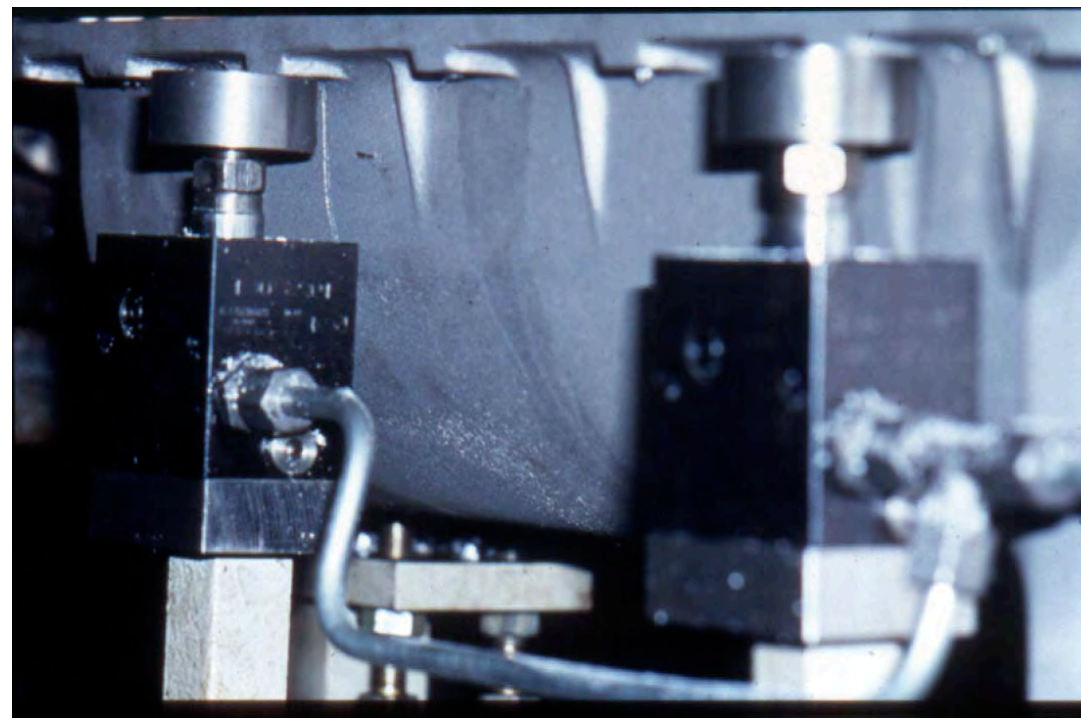
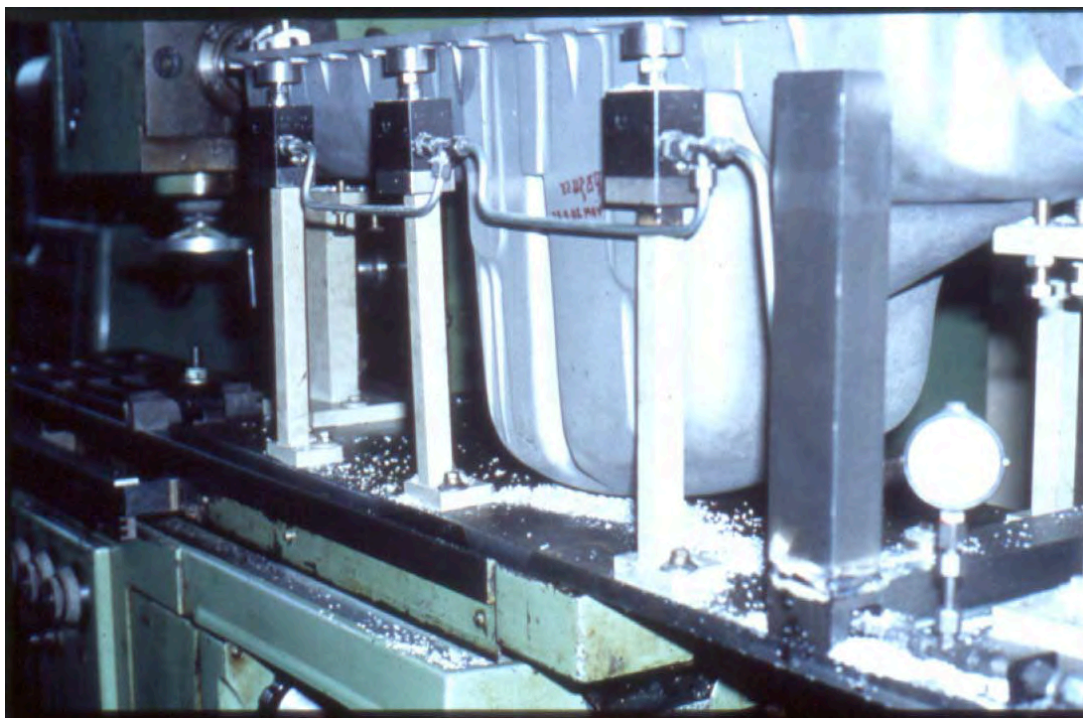


- 錯誤示範，沒有使用順序閥!



頂持缸的使用範例

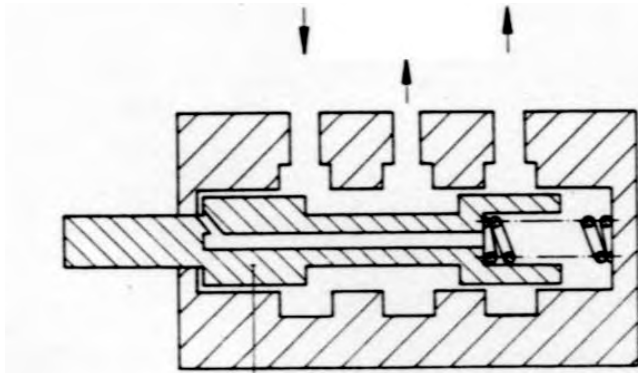
- 適應工件形狀，設計支撐點的外型。



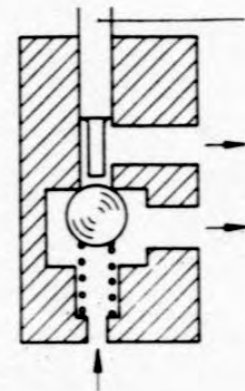
油壓夾具使用的控制閥

- 需求特色:
 - 油壓夾具使用的方向閥必須沒有任何內漏，以避免油壓單元需要不斷運轉來補充壓力，造成油壓油過熱。
 - 只有提動閥(Poppet type)可以達到這個要求。
 - 需要有止逆閥防止漏油。

方向閥的比較



柱塞式方向閥，有內漏

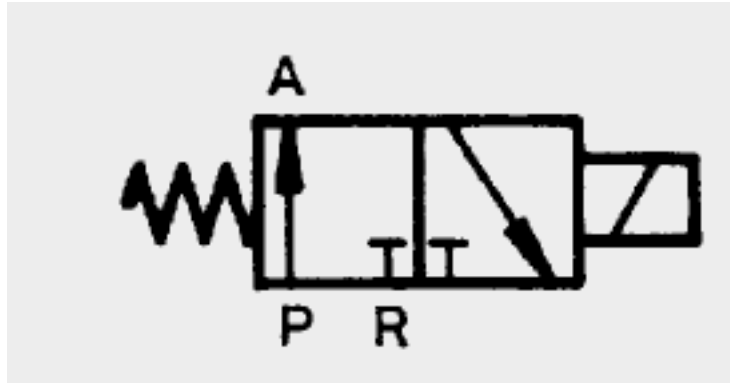


提動式方向閥，無內漏

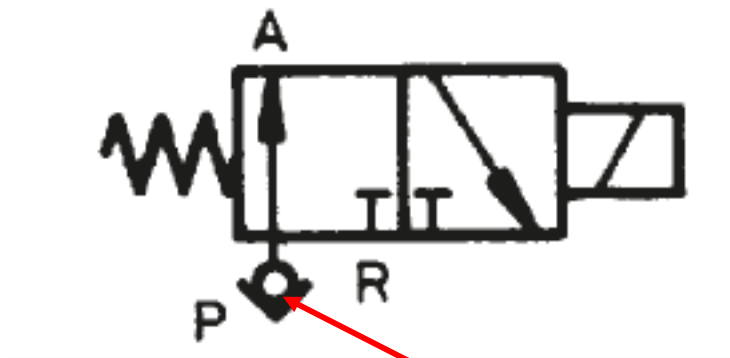


方向閥符號說明

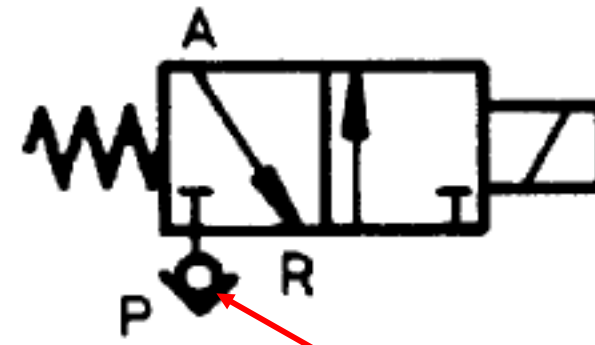
常態有壓力的方向閥



常態回油的方向閥

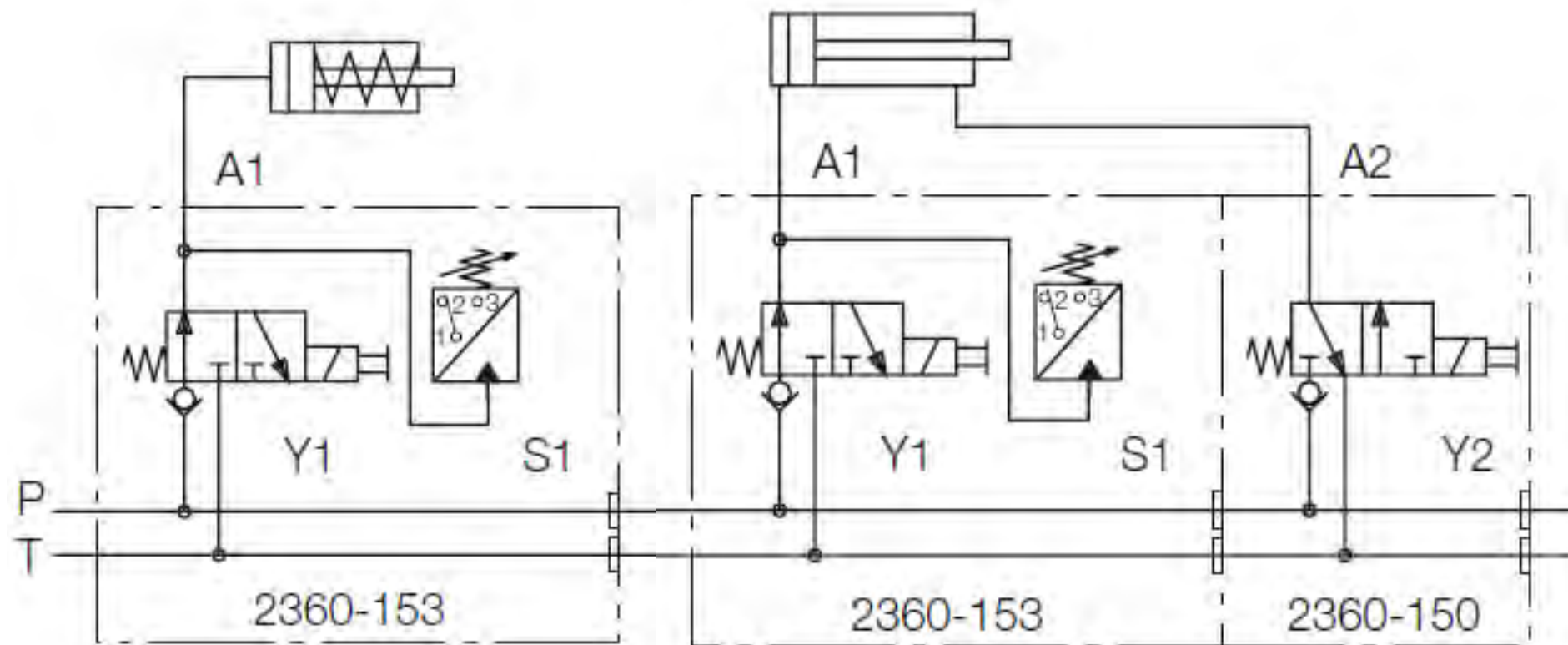


附止逆閥



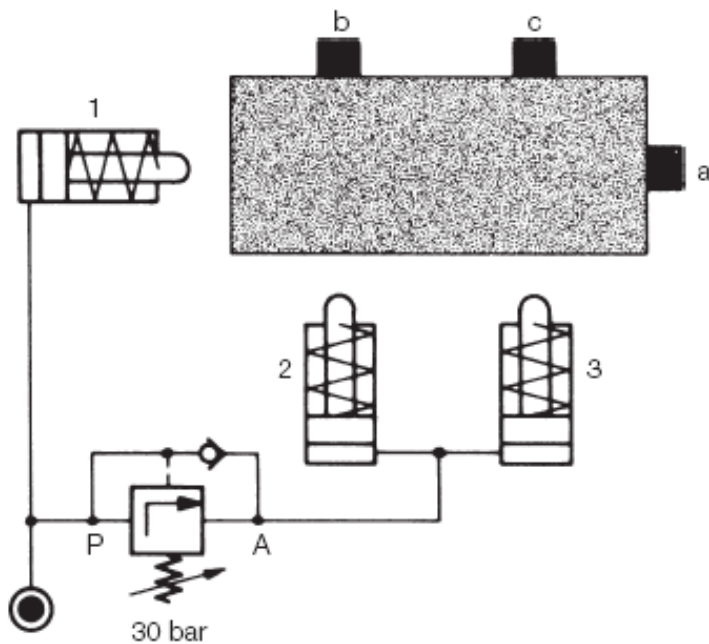
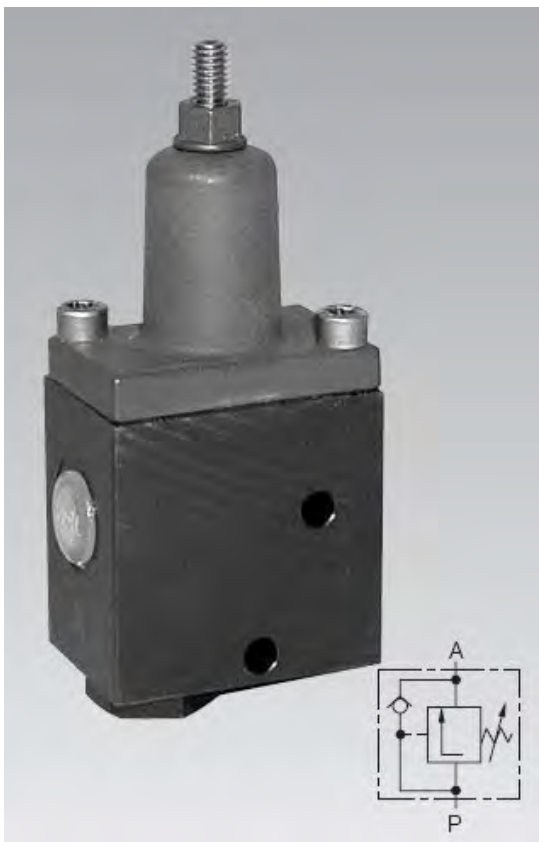
附止逆閥

使用提動式方向閥的油壓回路範例



順序閥

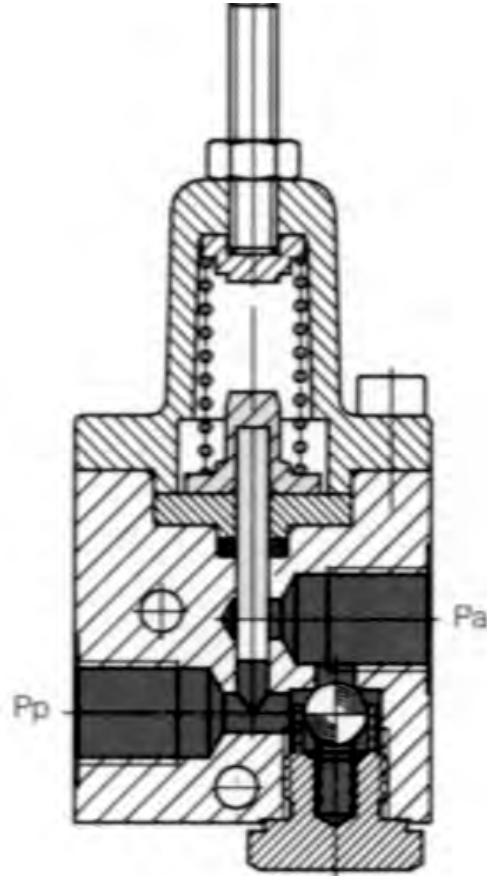
- 用途: 區分油壓缸的動作順序



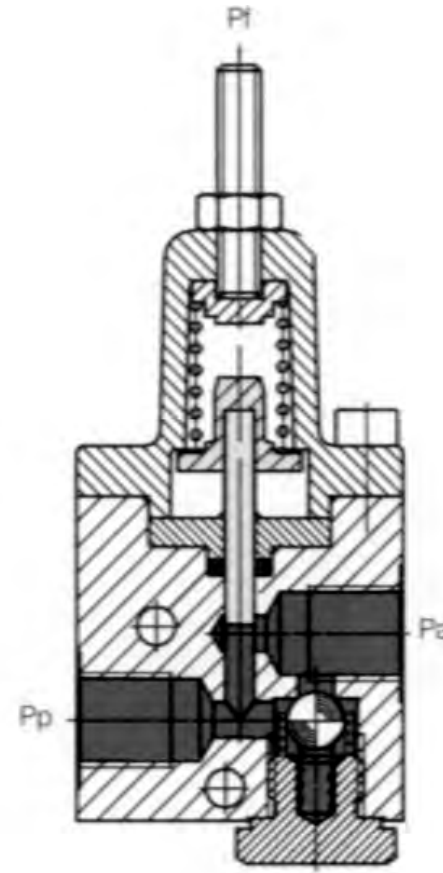
操作時，1號油壓缸先動作，當壓力到30bar時，順序閥會打開，再由2號與3號油壓缸動作。

順序閥動作原理

P_p 端壓力
未達設定
壓力時，
 $P_a=0$



P_p 端壓力
達設定
壓力時，
 $P_a=P_p$



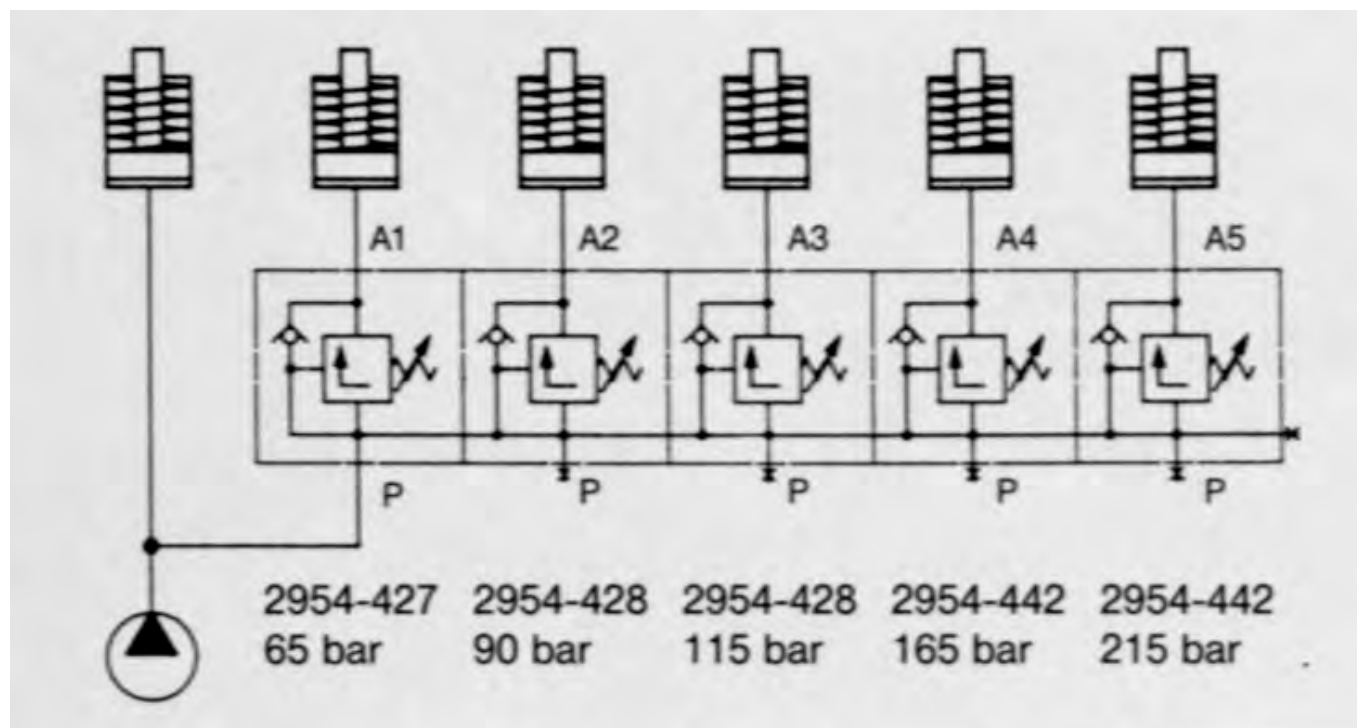
順序閥的聯接

- 要控制三組以上的油壓缸座順序的操作時，需要連接多個順序閥，其連接方式可以分為串聯與並聯。
 - 並聯: 所有的P端相連，每個順序閥會根據設定的開啟壓力來依序打開，啟動所連接的油壓缸。
 - 串聯: 第二個閥的P端連接到前一個順序閥的A端，壓力可以設定相同，會依連接順序打開，啟動所連接的油壓缸。

並聯迴路

- 特色:

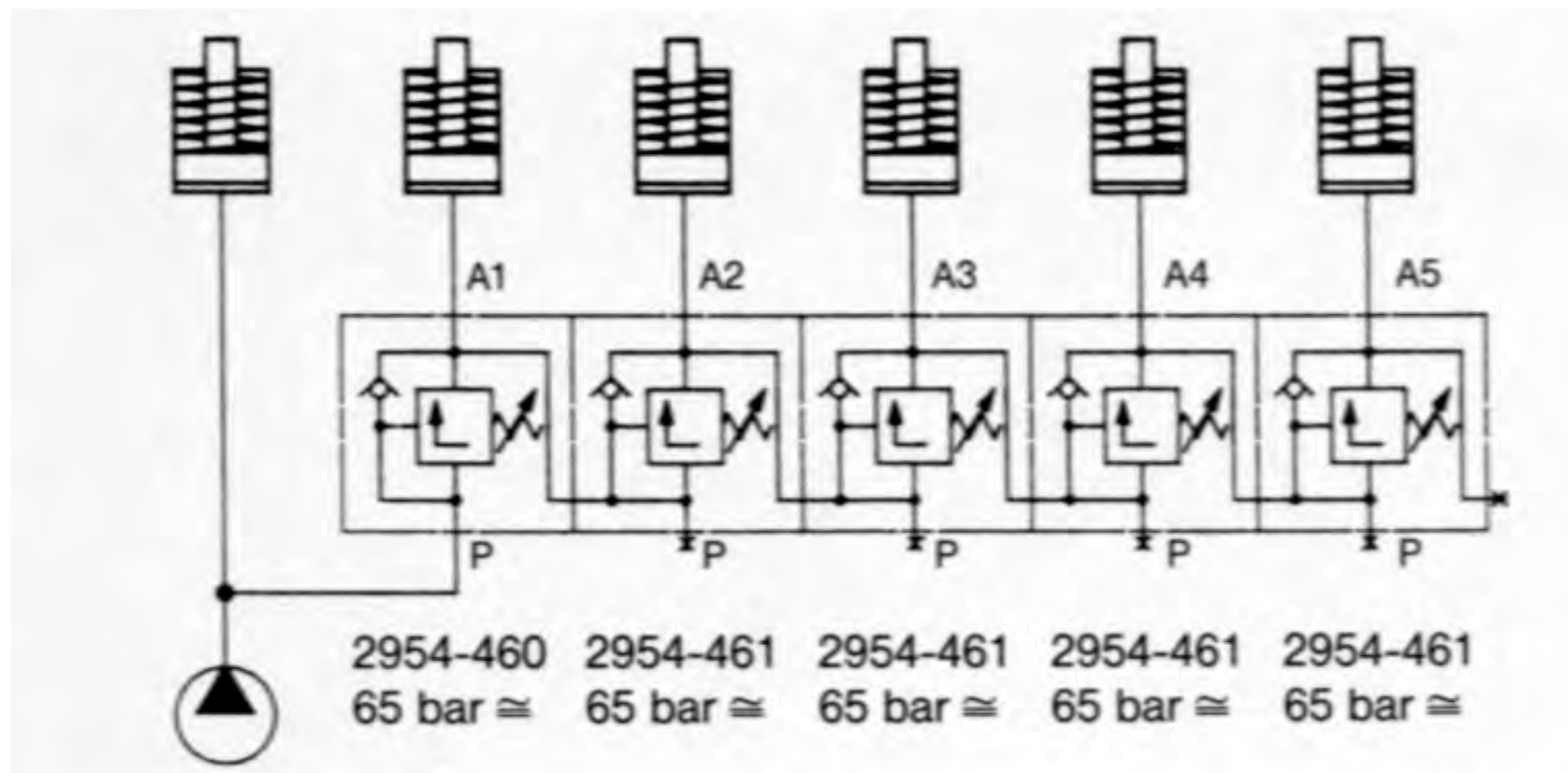
- 順序閥間的壓力差在25bar(或50bar)以上，動作才會分開。
- 要改變動作順序只需變更該順序閥的壓力。
- 動作完成後的總壓力比較高。



串聯迴路

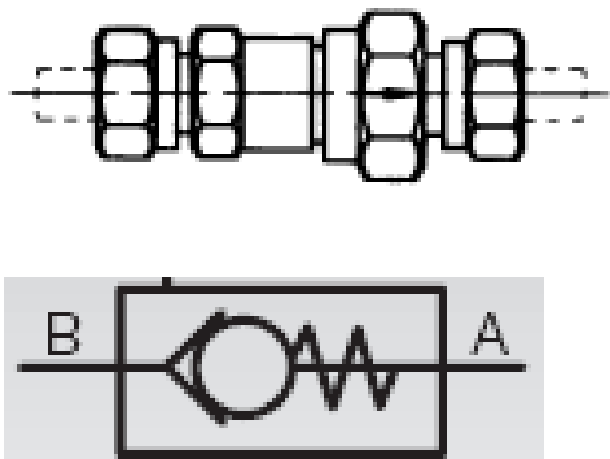
- 特色:

- 順序閥不需要設定壓力差
- 要變更動作順序時，要改變配管。
- 總動作完成後的壓力仍然在起始的壓力。

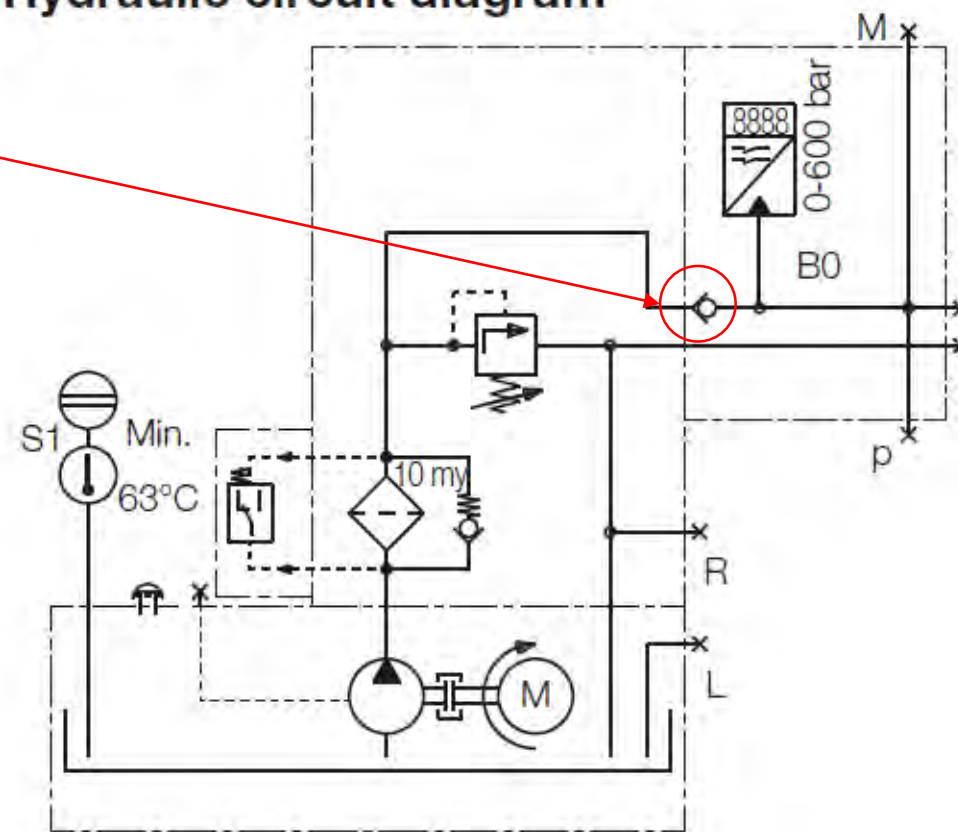


止逆閥

- 用途: 防止油路中壓力洩漏或回流。
- 如右圖的油壓迴路中，止逆閥可以讓系統保壓。

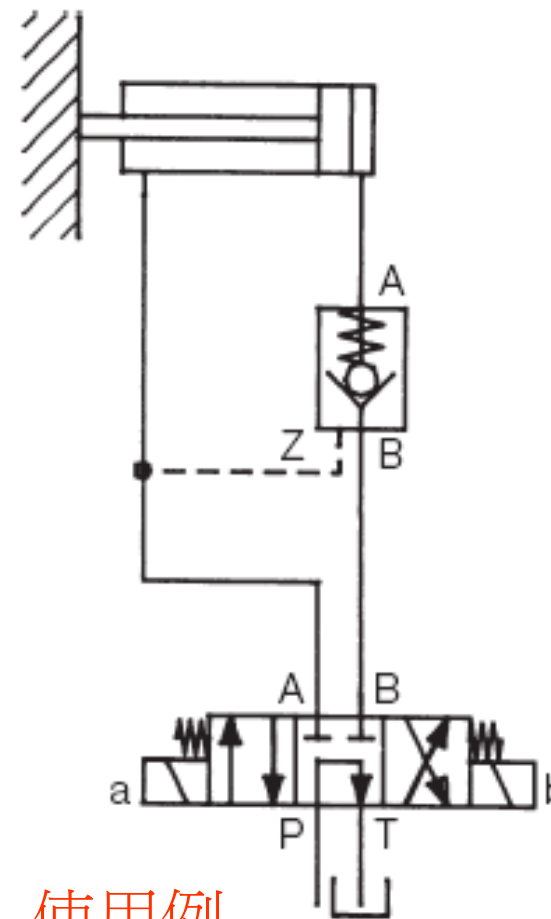
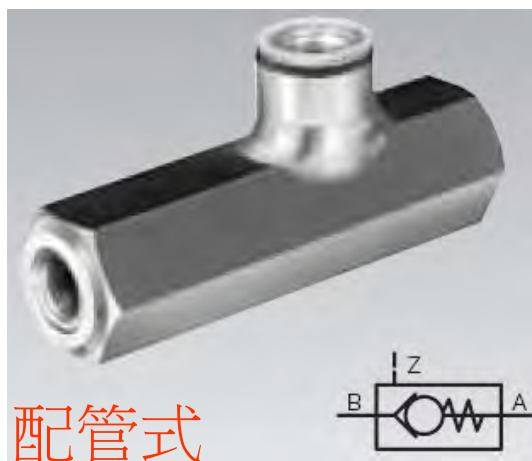


Hydraulic circuit diagram



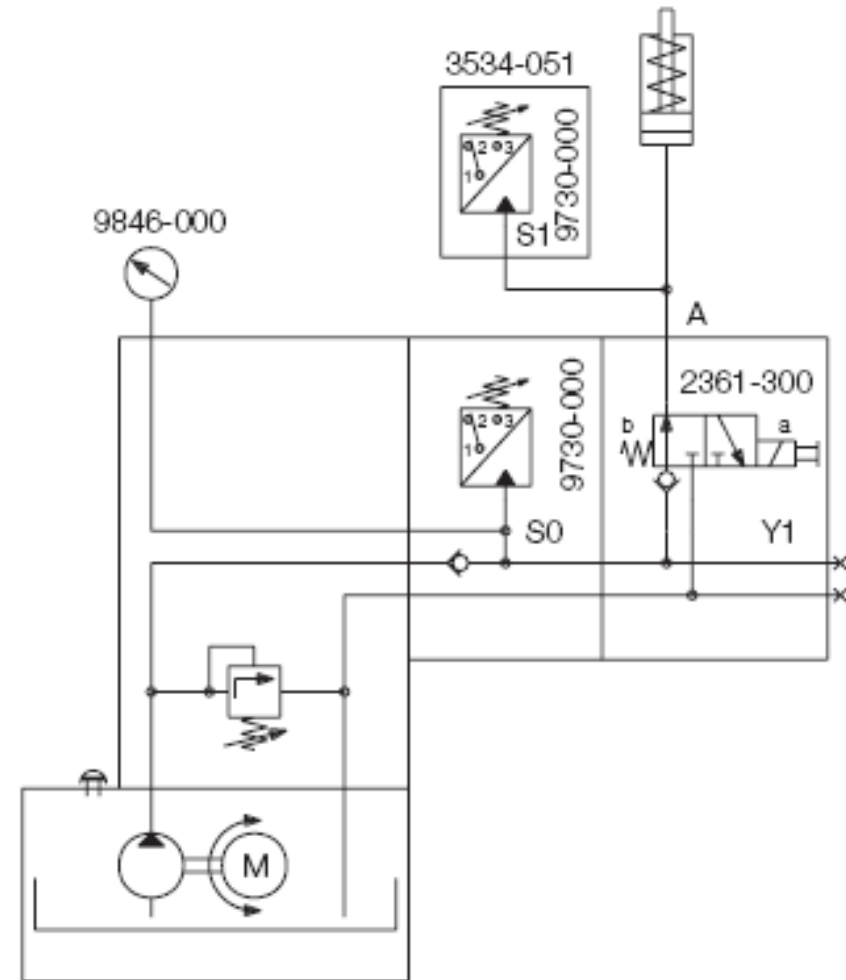
嚮導式止逆閥

- 可以防止油壓油回流，但再需要回流時可以有另一端給由來打開該止逆閥，使油壓缸的油可以回到油槽。
- 防止油管破裂時，油壓缸壓降。



壓力開關

- 使用於需要壓力檢出的油壓迴路上。



油壓單元與油壓夾具的連接

- 永久連接: 油壓源與夾具的油管保持連接狀態，使用上最為安全，但有多種型態。
 - 一般工具機的連接
 - 迴轉式的連接
- 夾具與油壓源脫離: 使用於有自動交換工作台，或是彈性製造系統(FMS)或彈性製造單元(FMC)上。
 - 手動連接與脫離
 - 自動連接與脫離

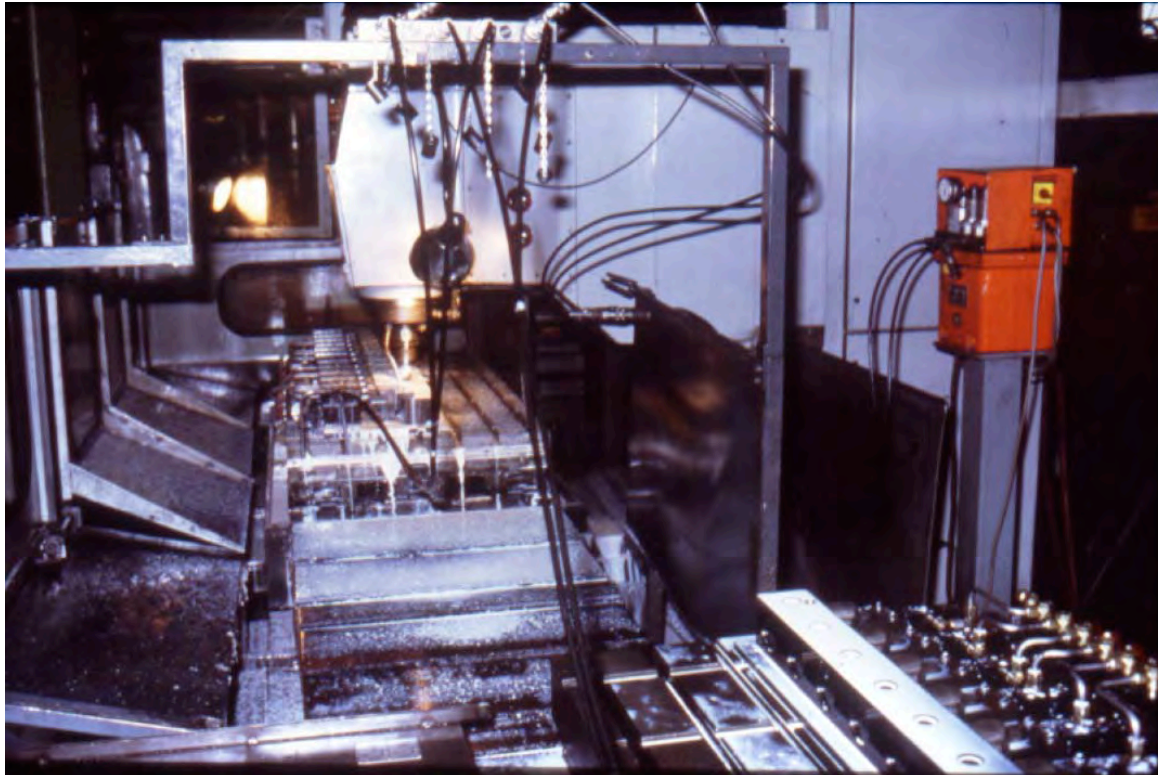
一般工具機的永久連接

- 油管與油壓單元保持連接，在任何單一工作台的機器上使用。



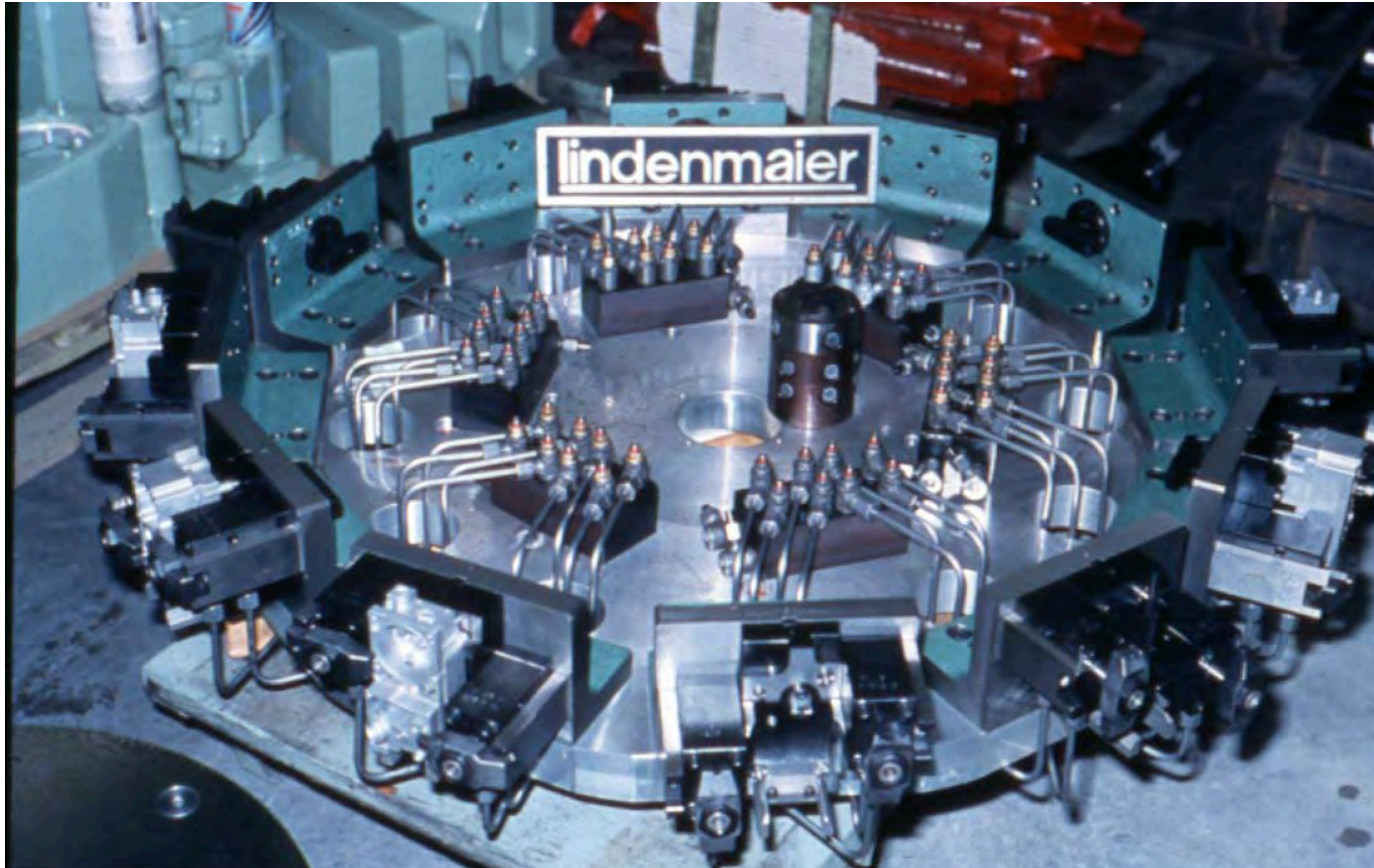
有自動交換工作台的永久連接

- 每一條油管連接到指定的工作台上，因為工作台不旋轉，所以可以永久連接。



迴轉式專用機的連接

- 採用迴轉接頭或迴轉閥(Rotary valve).

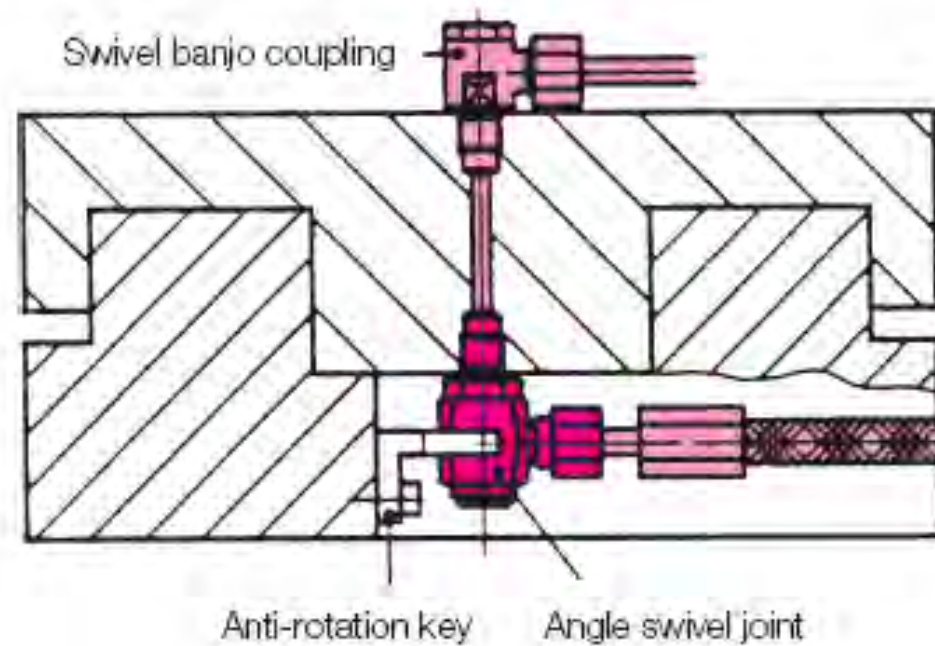


單一油管的迴轉接頭

- 使用於分度頭或是單一夾具的回轉台上。

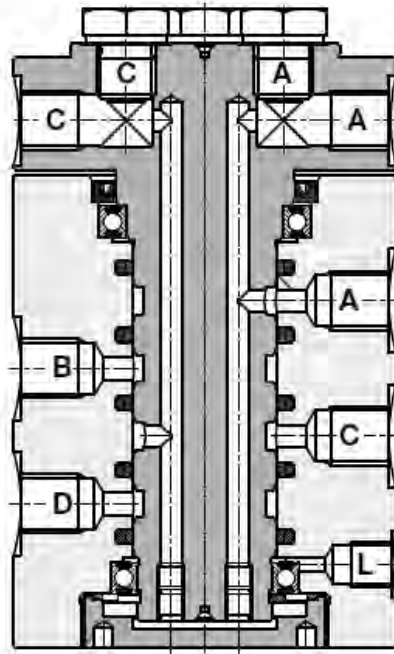


Application examples

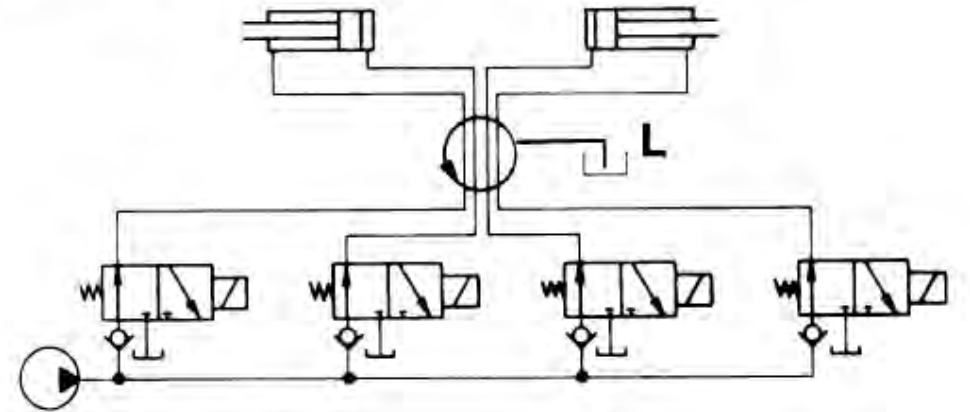


其他多通道的迴轉接頭

- 各通道的油路可以單獨控制，可用於單動或雙動的迴路。

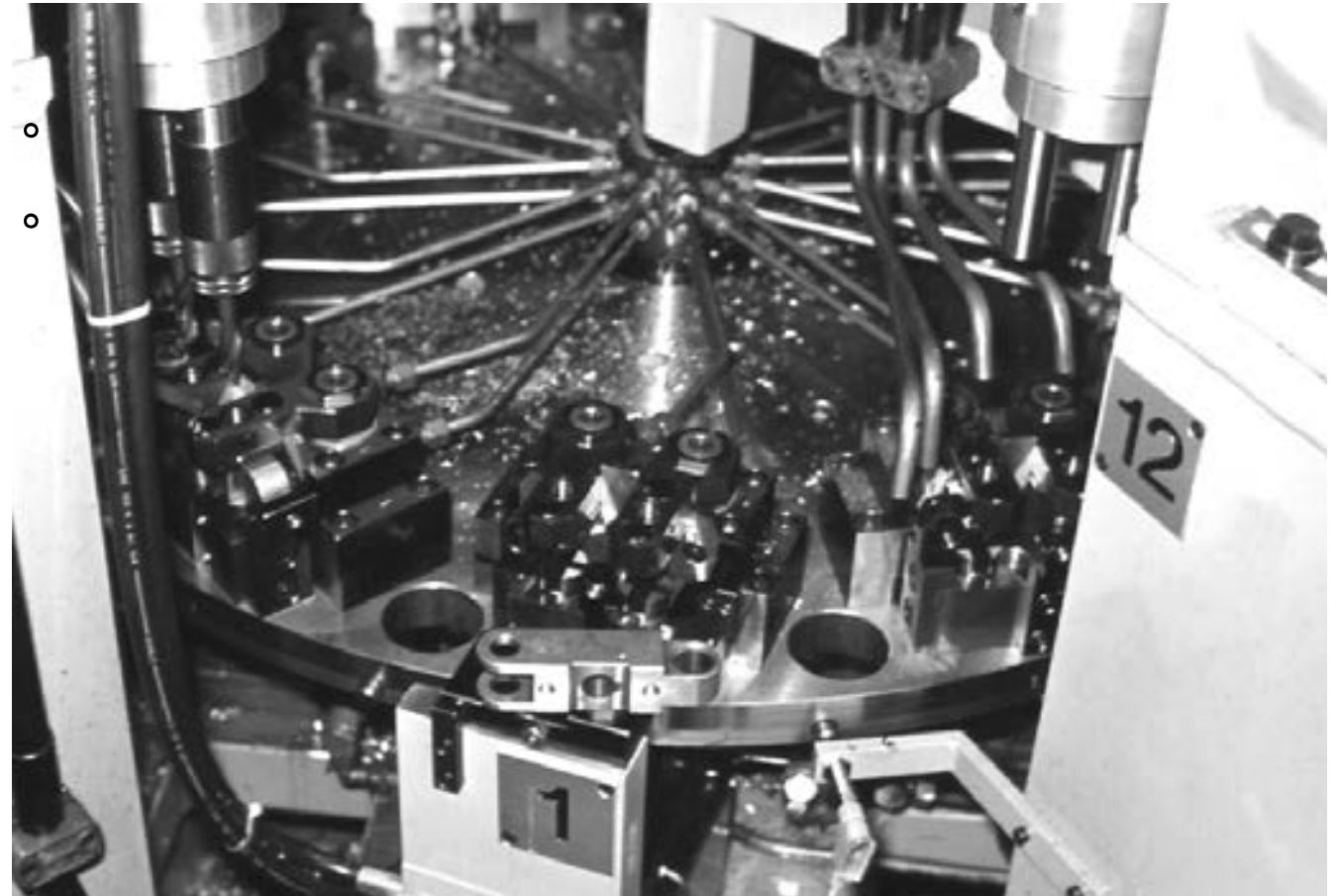


Hydraulic circuit diagram
(Example)



迴轉閥的應用例

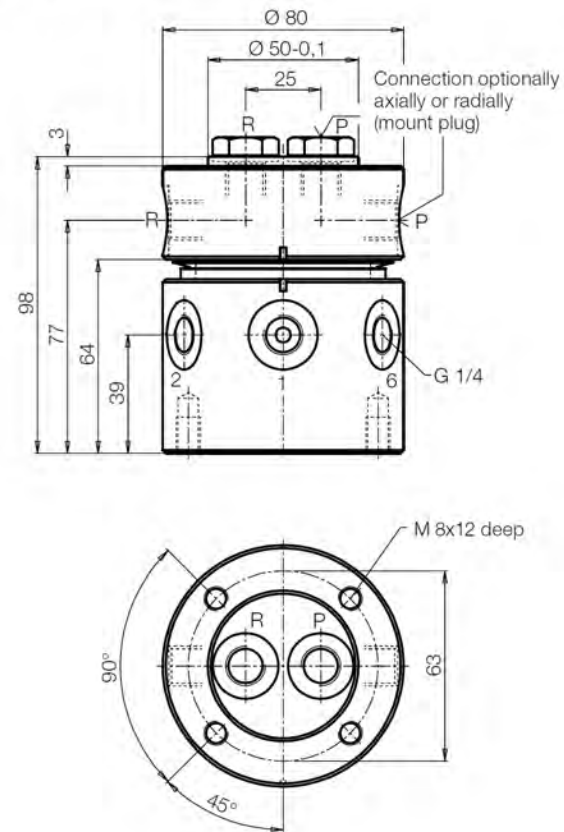
- 特色:
 - 有一個位置用於取放工件。
 - 其他位置工件在夾緊狀態。
- 優點:
 - 節省操作迴路。



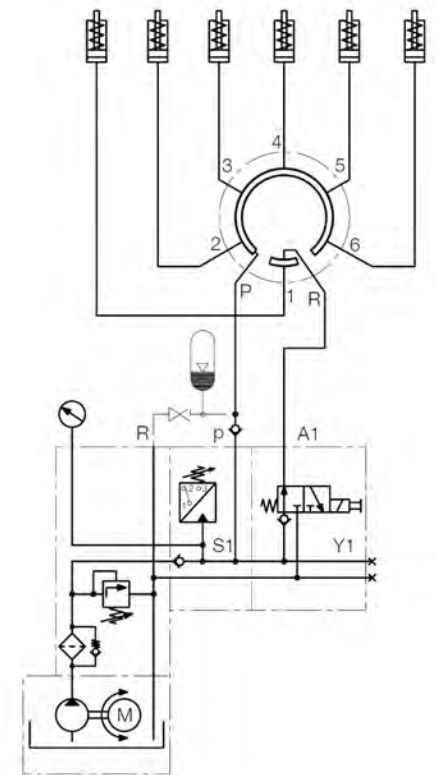
迴轉閥油壓迴路說明

- 六個工作站的單動迴路

Rotary valve coupling for single-acting cylinders

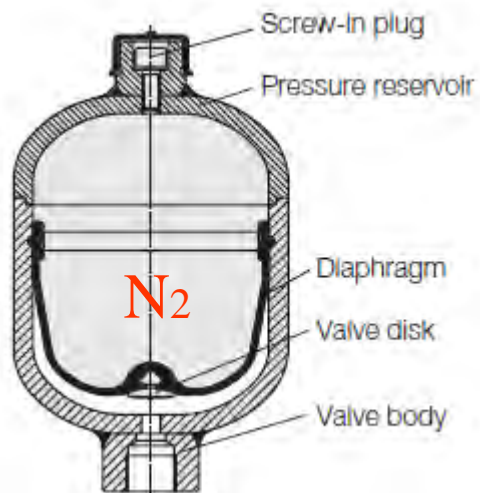


Circuit example - 6 stations

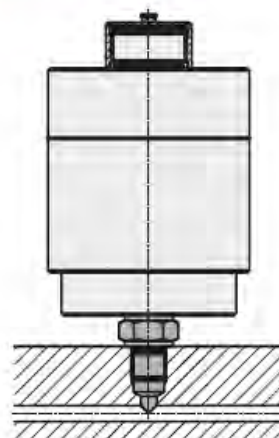


蓄壓器

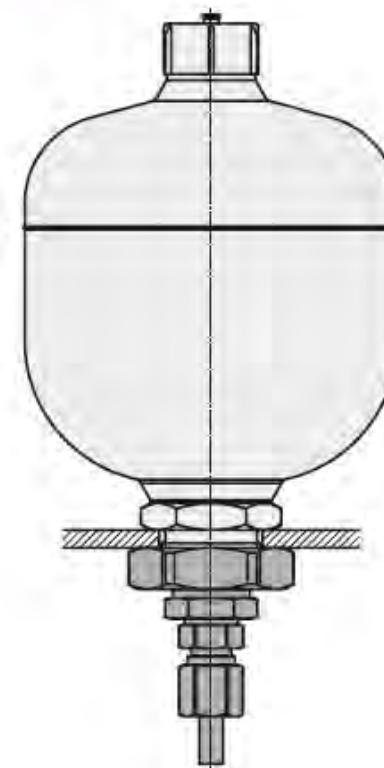
- 應用例:
 - 在完全獨立的迴路中用於減少溫度造成的壓力變化
 - 用於補償迴路中的內漏
- 原理:
 - 利用預先填充的氮氣來儲存油壓的能量。



Screw-in connection



Pipe thread

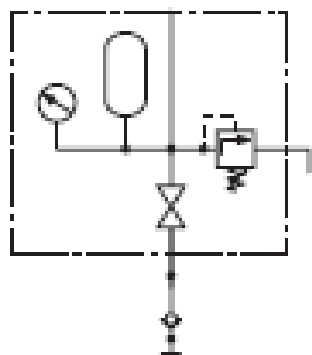


手動結合與脫離

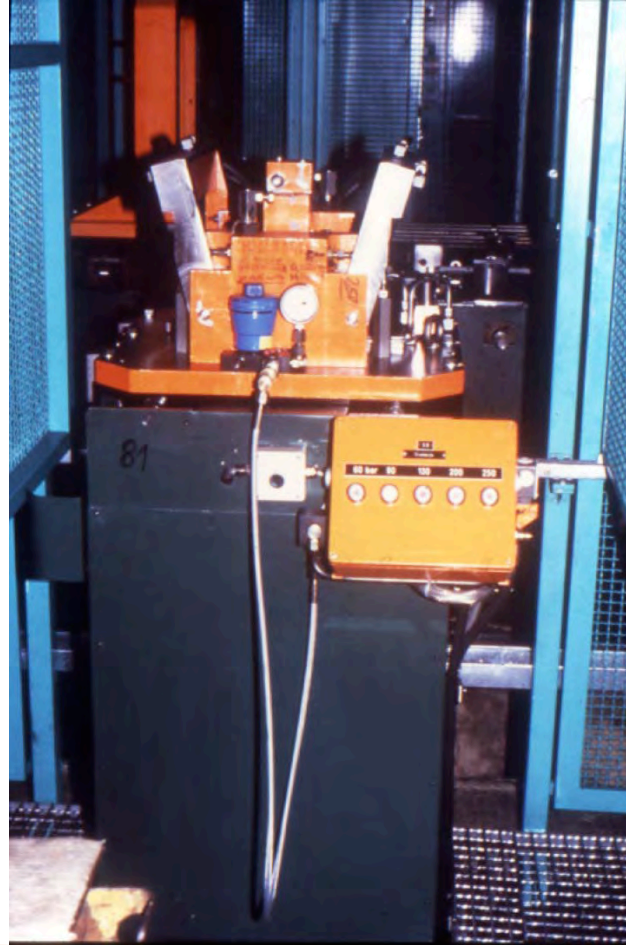
- 採用手動或自動的方式，在交換工件時，才把油壓源與夾具連接。



單動迴路
使用

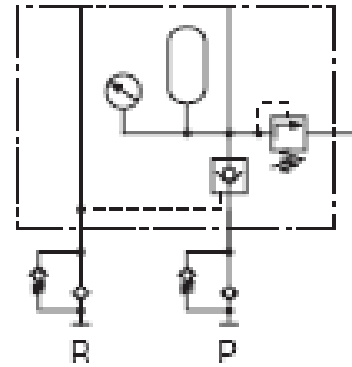


單動迴路使用例



雙動迴路的手動結合與脫離

- 適合夾持時間較長的FMS系統使用。



手動結合與脫離的油壓夾具

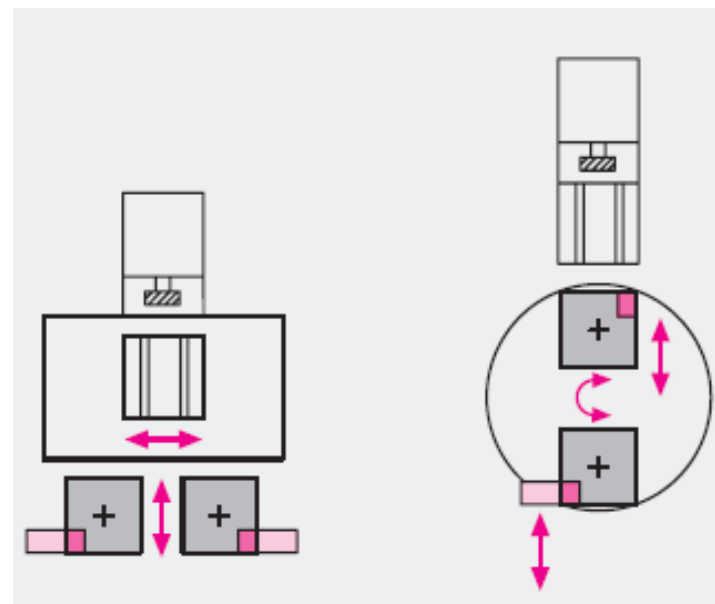
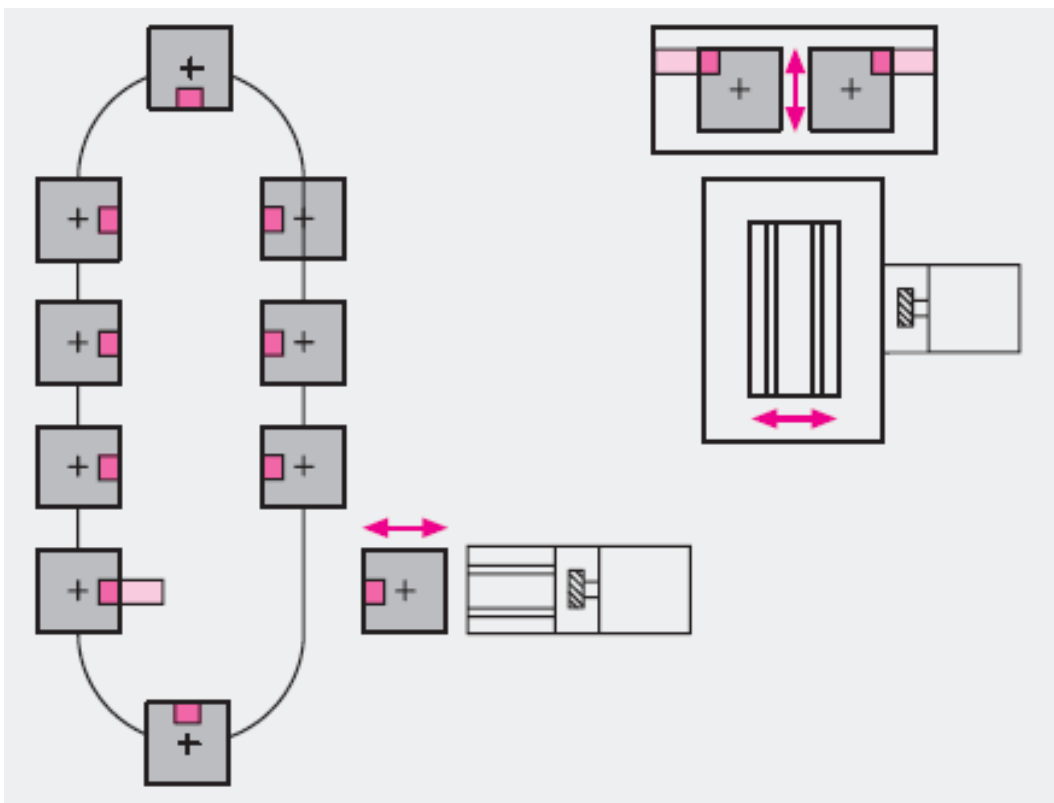


- 手動快速連接油壓源到夾具上的裝置



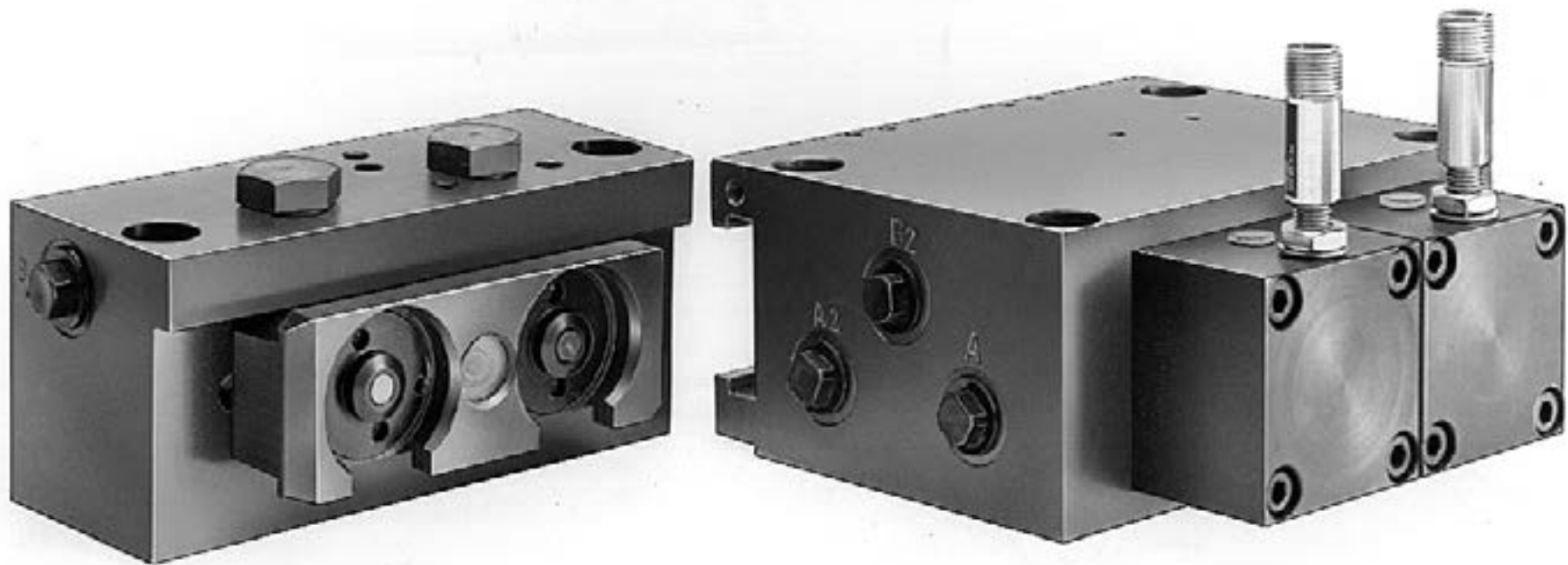
自動結合與脫離系統

- 使用於FMS/FMC或兩個以上自動交換工作台，需要更自動化的場合。



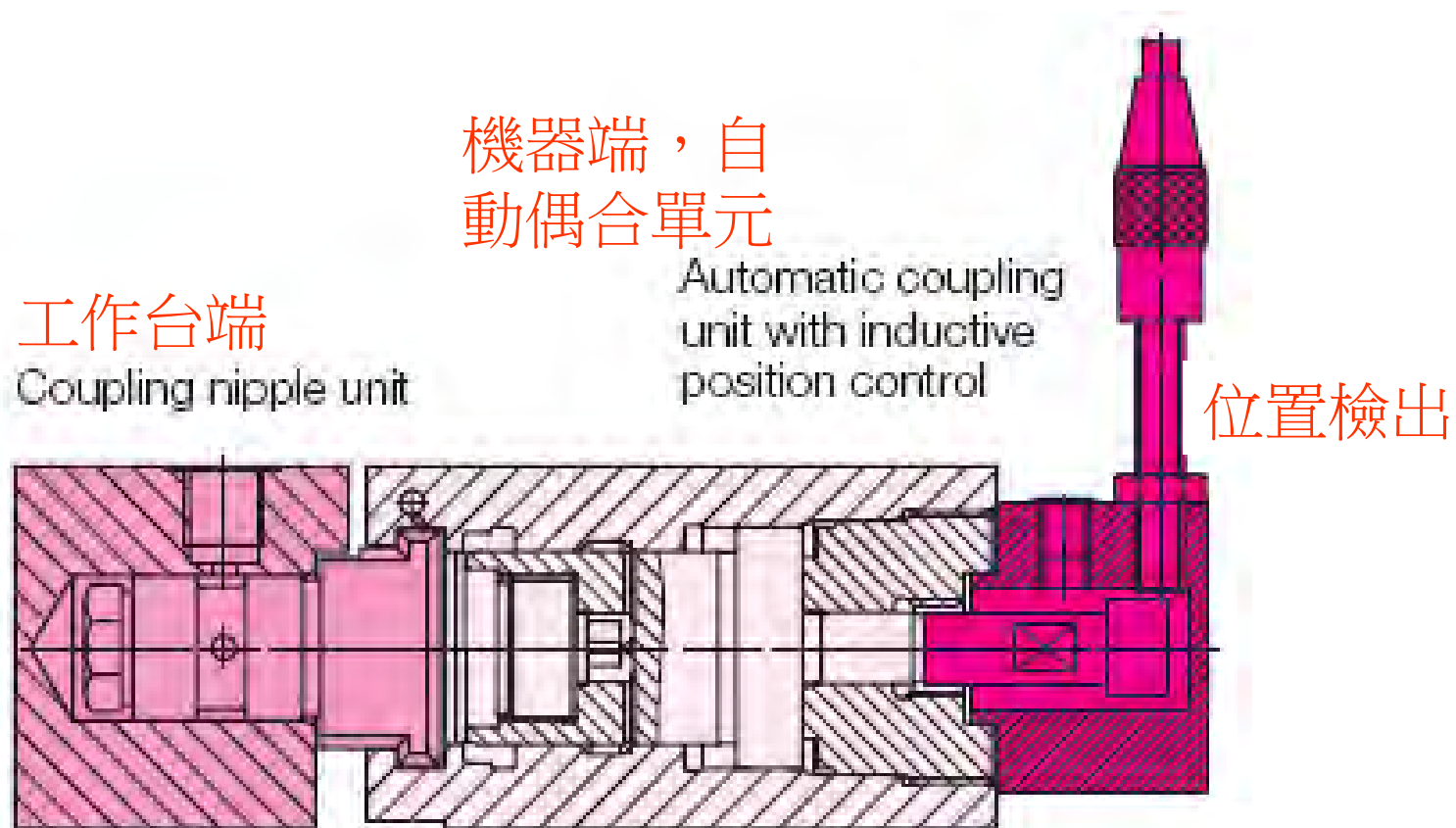
自動結合與脫離系統-工業4.0 必備

- 使用油壓操作結合與脫離，可以在家壓狀態結合與脫離，可以適用於無人化操作的環境使用。



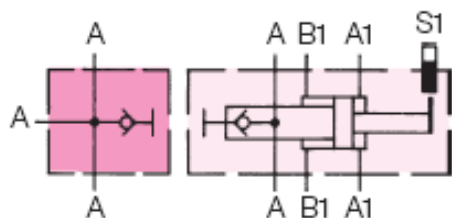
自動結合與脫離系統

- 構造說明:

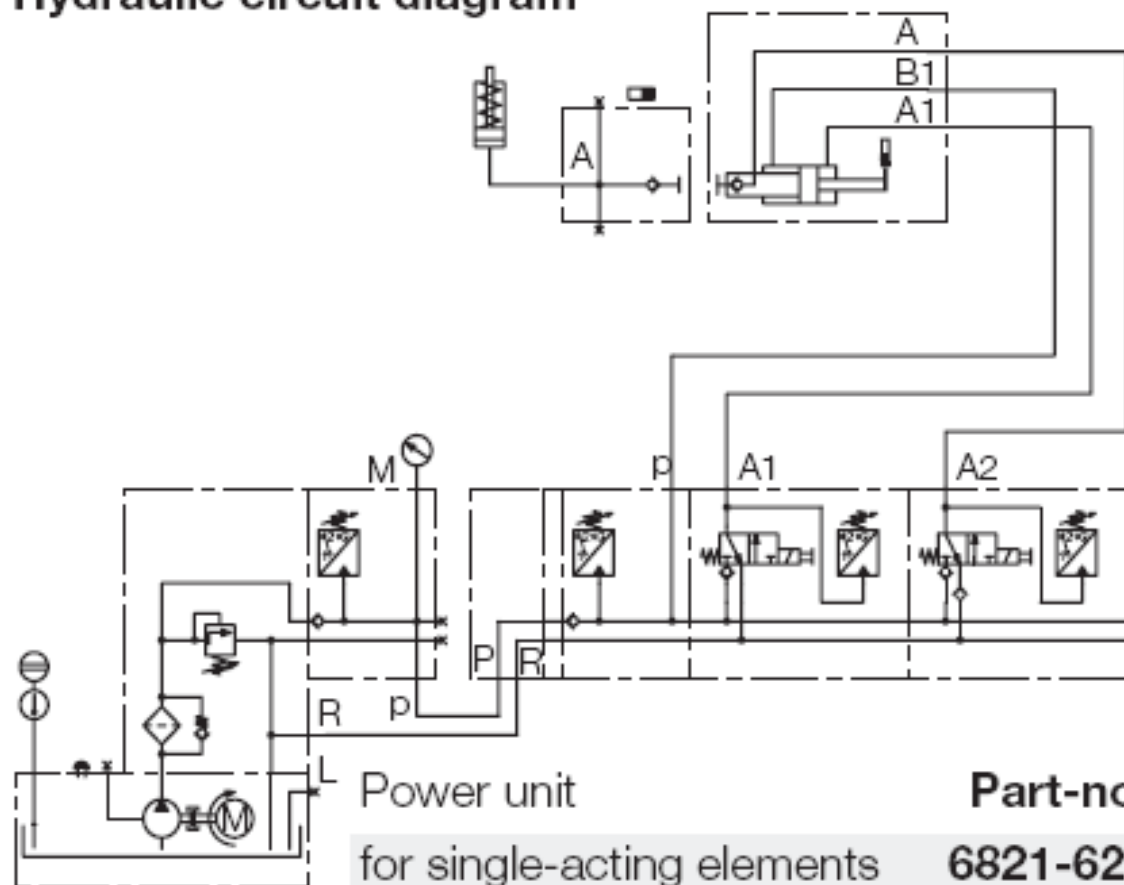


單動系統

- 使用於單動油壓夾具迴路

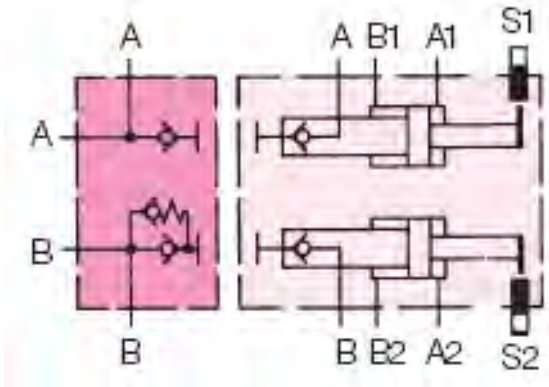


Hydraulic circuit diagram

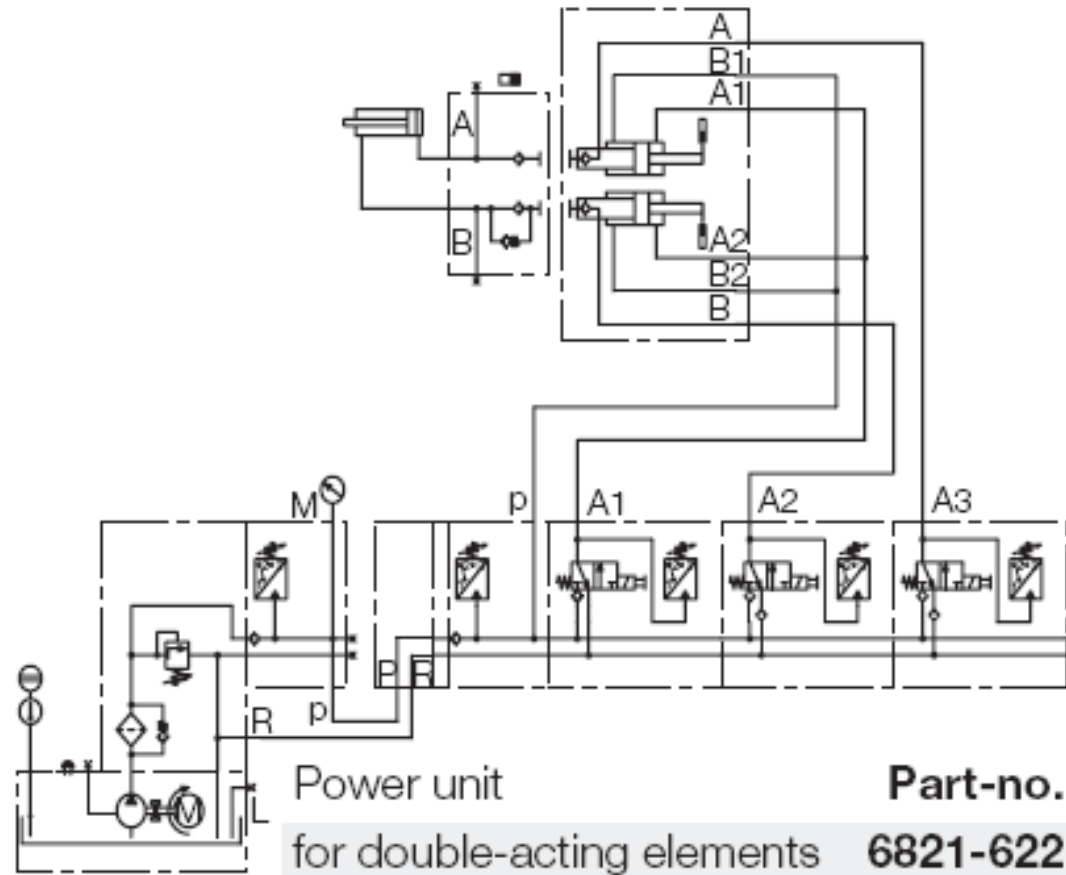


雙動系統

- 使用於雙動油壓夾具迴路



Hydraulic circuit diagram

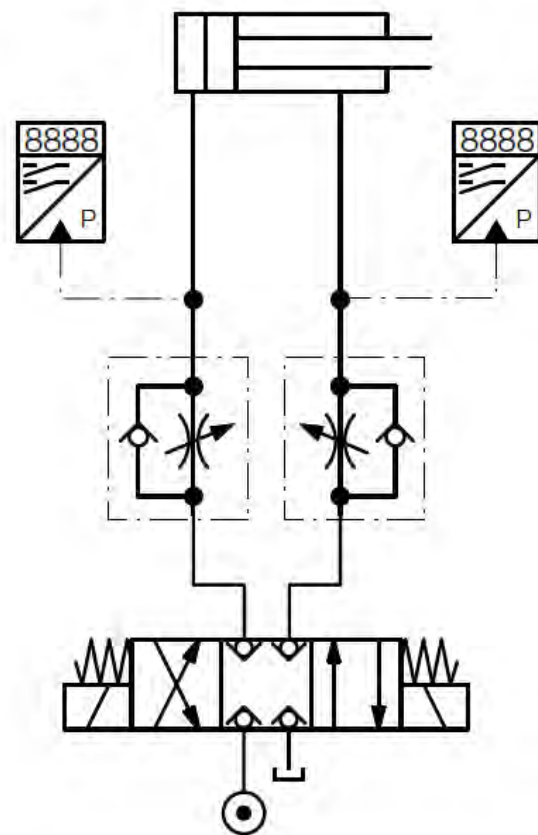


壓力開關

- 偵測油路壓力
 - 控制馬達運轉
 - 夾持端壓力監視
 - 兩組PNP迴路, 方便與PLC的連結使用。
 - 液晶顯示壓力值



Application example



無線訊號傳遞的壓力開關-離線型的安全裝置

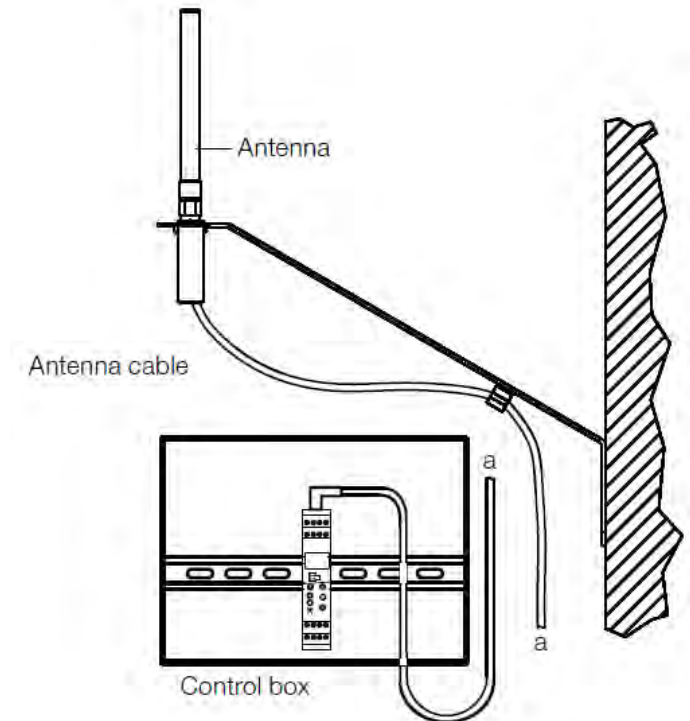
- 監測離線的油壓夾具夾持狀態



- 壓力開關與訊號發射端夾具托板上
- IP67 防水等級
- 最高工作壓力: 500 bar



- 訊號接收端，連接到控制器
- 一個接收器可以接收16個無線訊號發射壓力開關



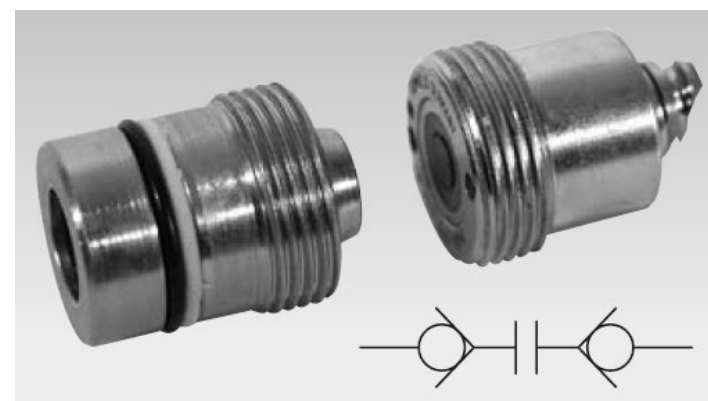
油壓迴路耦合器

- 用途: 用於連接工具機與夾具間的油路，可以用於油壓油或氣壓迴路。
- 動作方式如下圖:

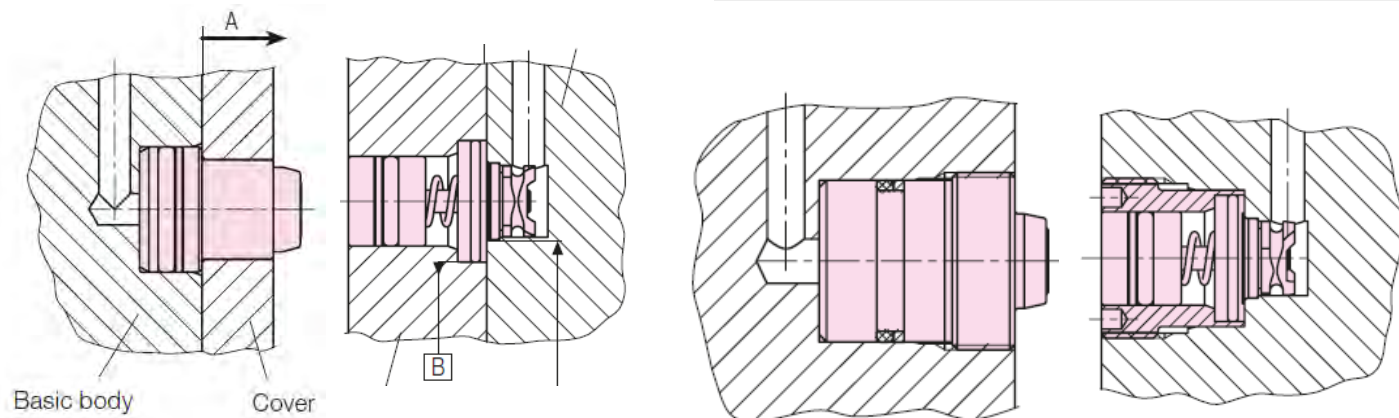
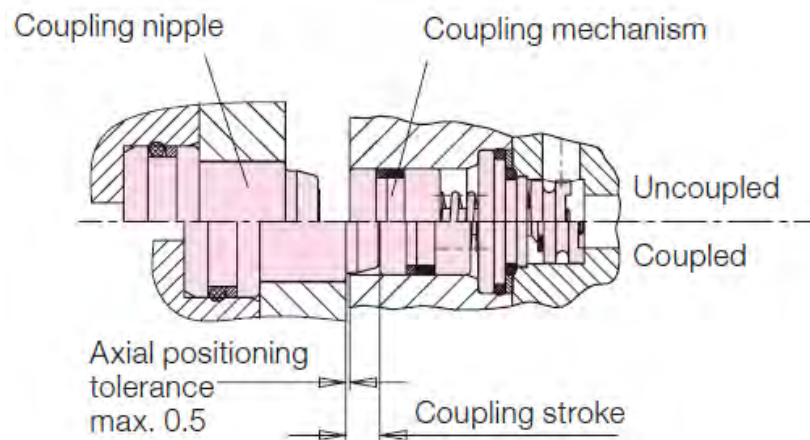
● 嵌入式設計



● 螺紋式設計



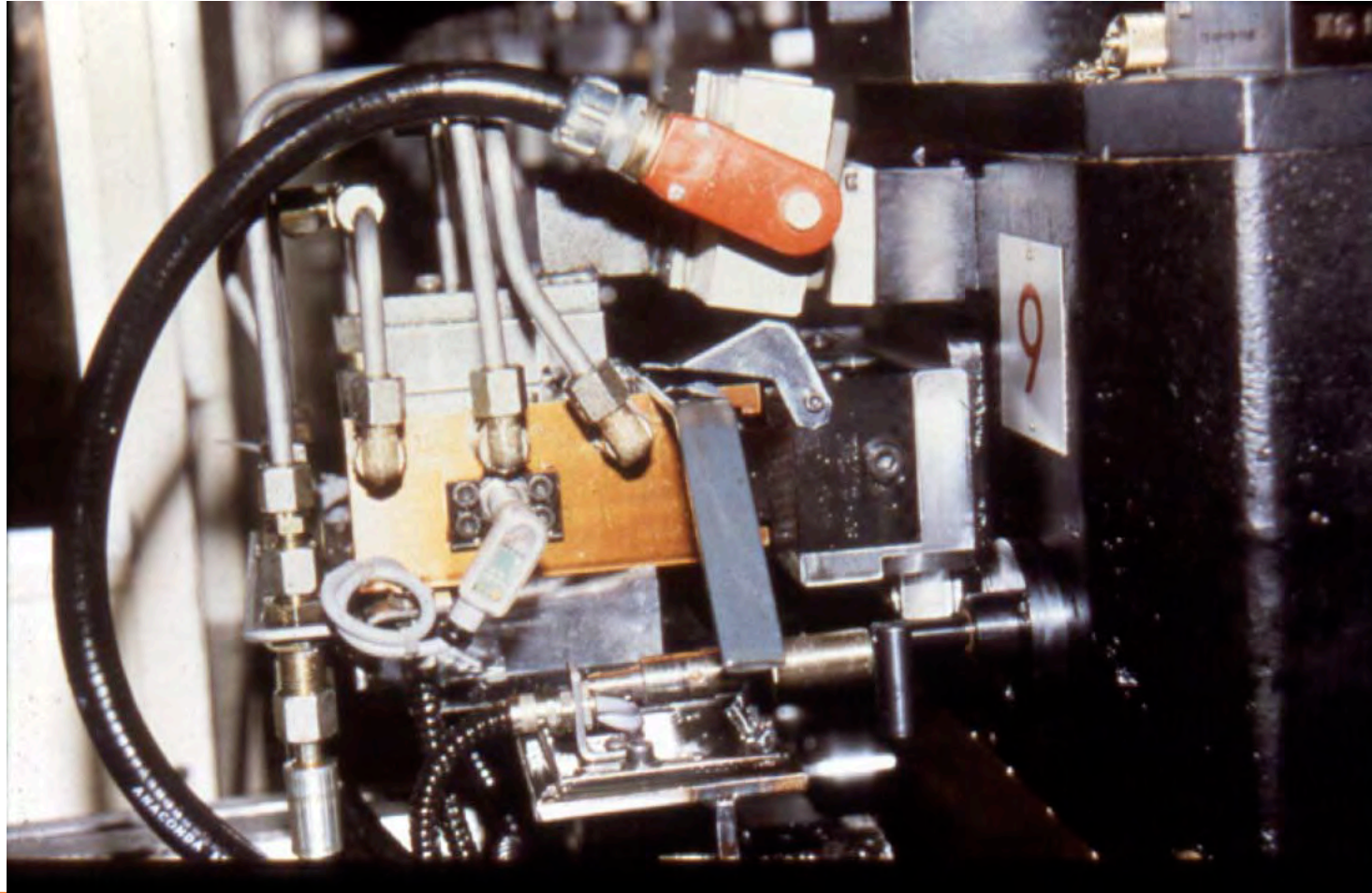
Coupling situation



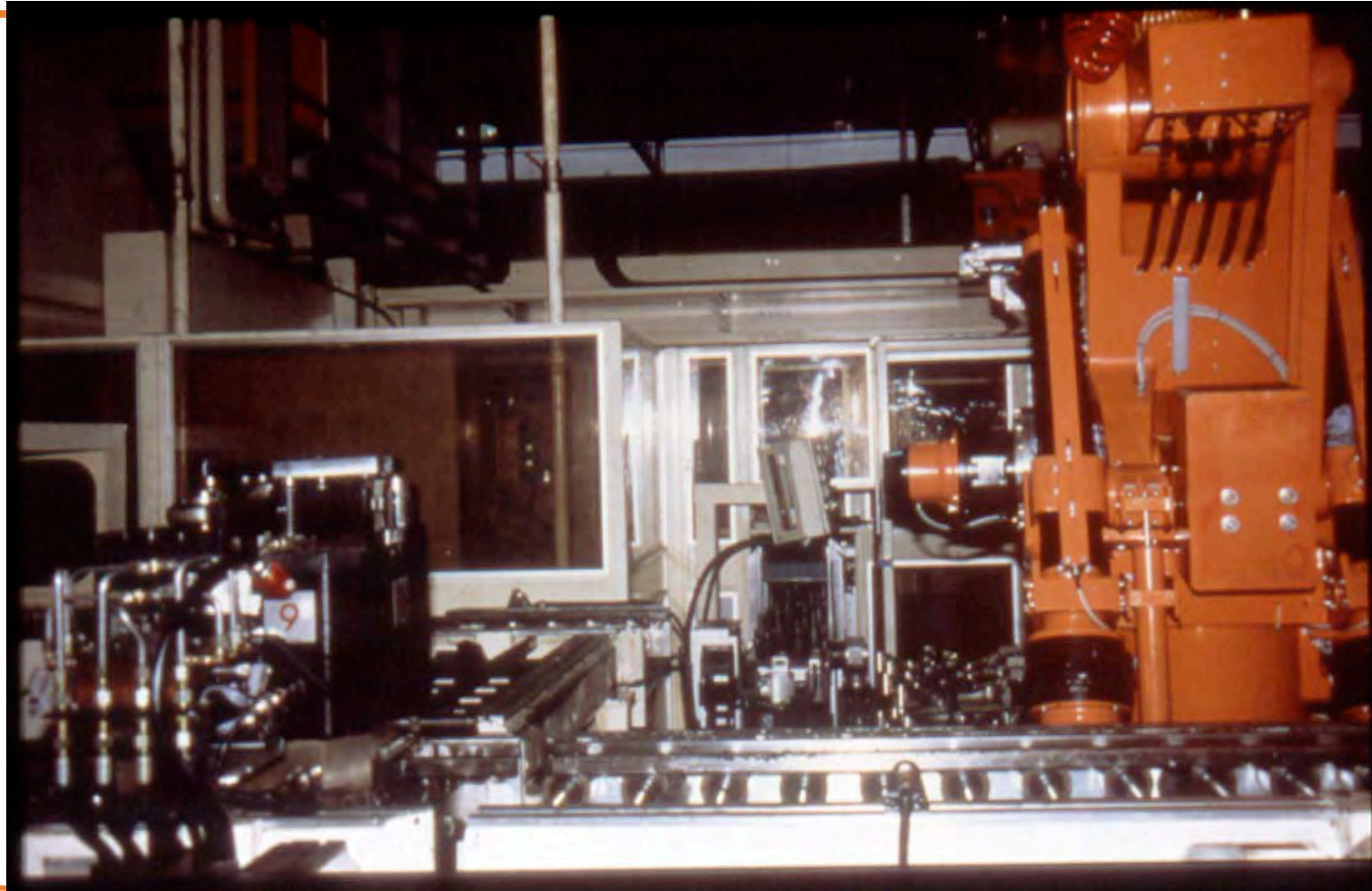
使用於雙工作台的機器



FMS 工件裝設站



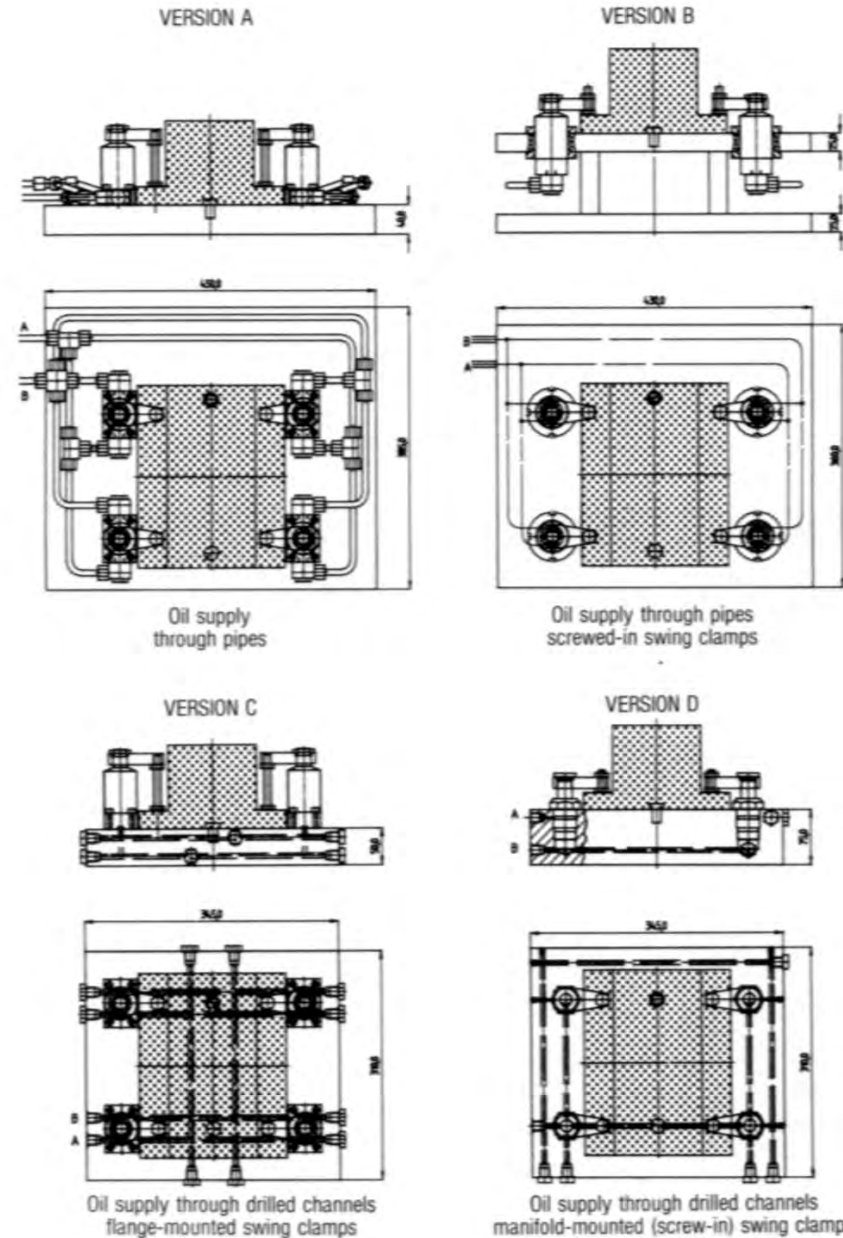
ROBOT 工件裝設站



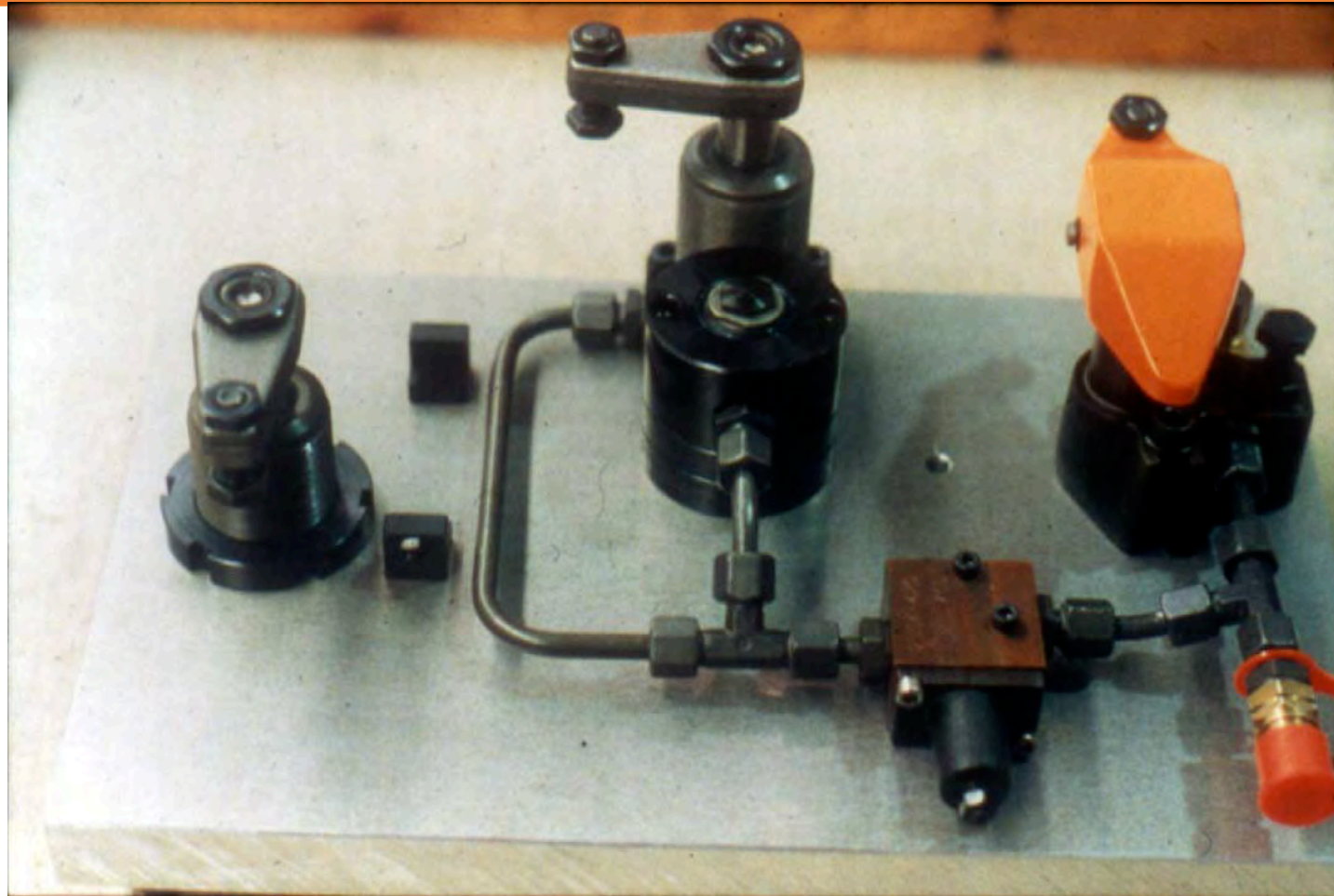
油壓夾具的配管方式選擇

- 配管系統的種類與比較

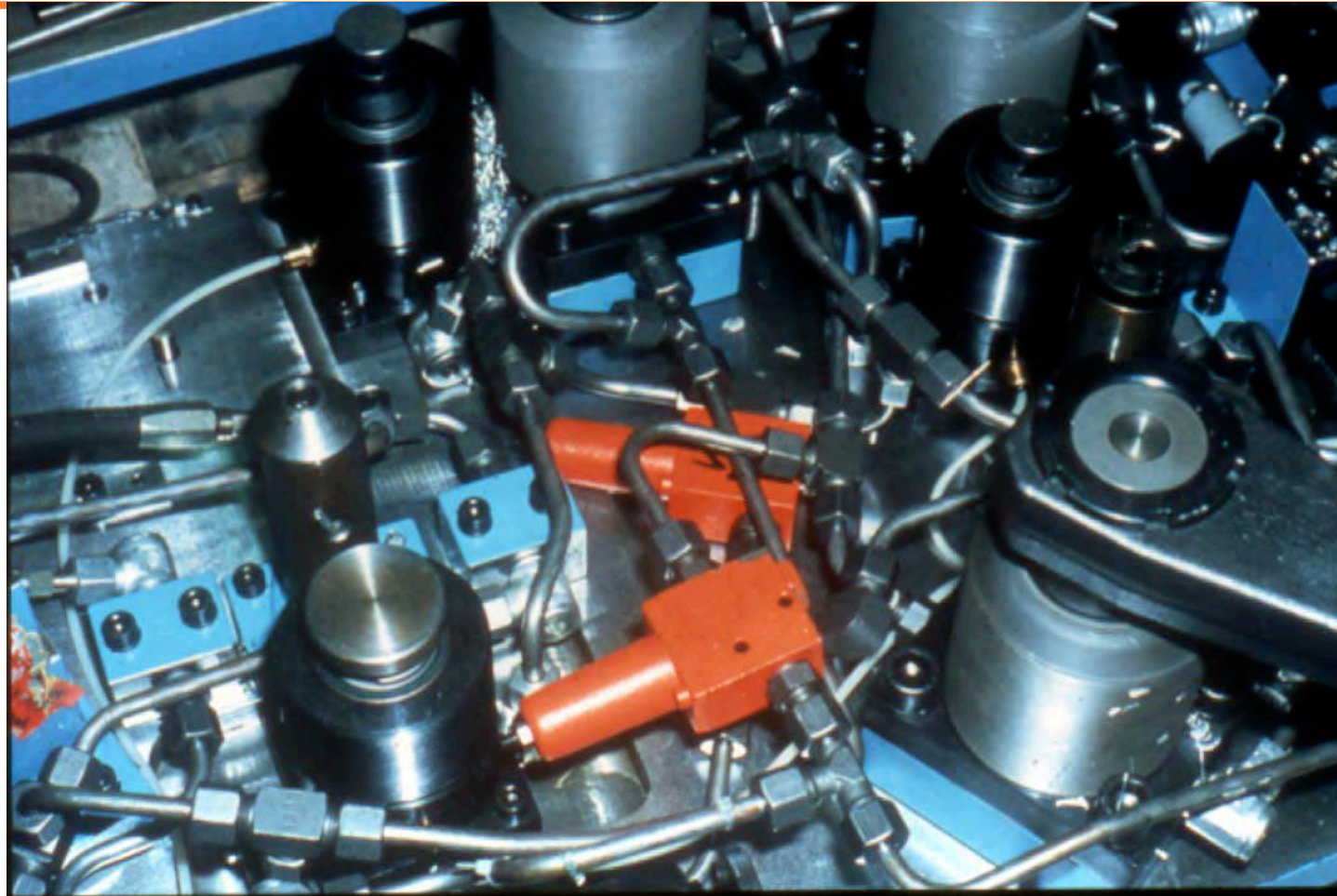
- A: 標準配管
- B: 標準配管與雙層夾具
- C: 油路板型油壓夾具元件
- D: 嵌入式油壓夾具元件



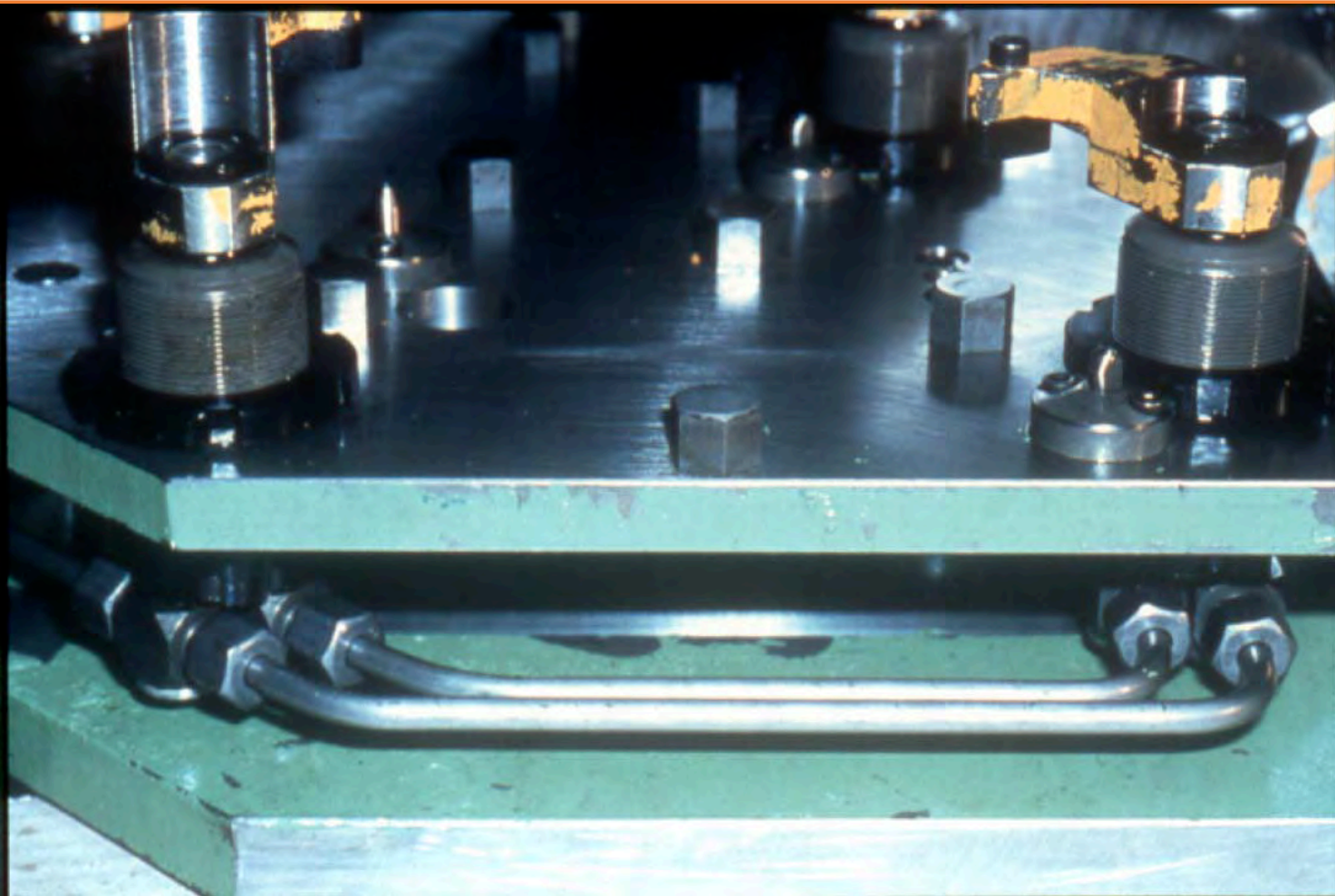
使用配管接頭與鋼管連接



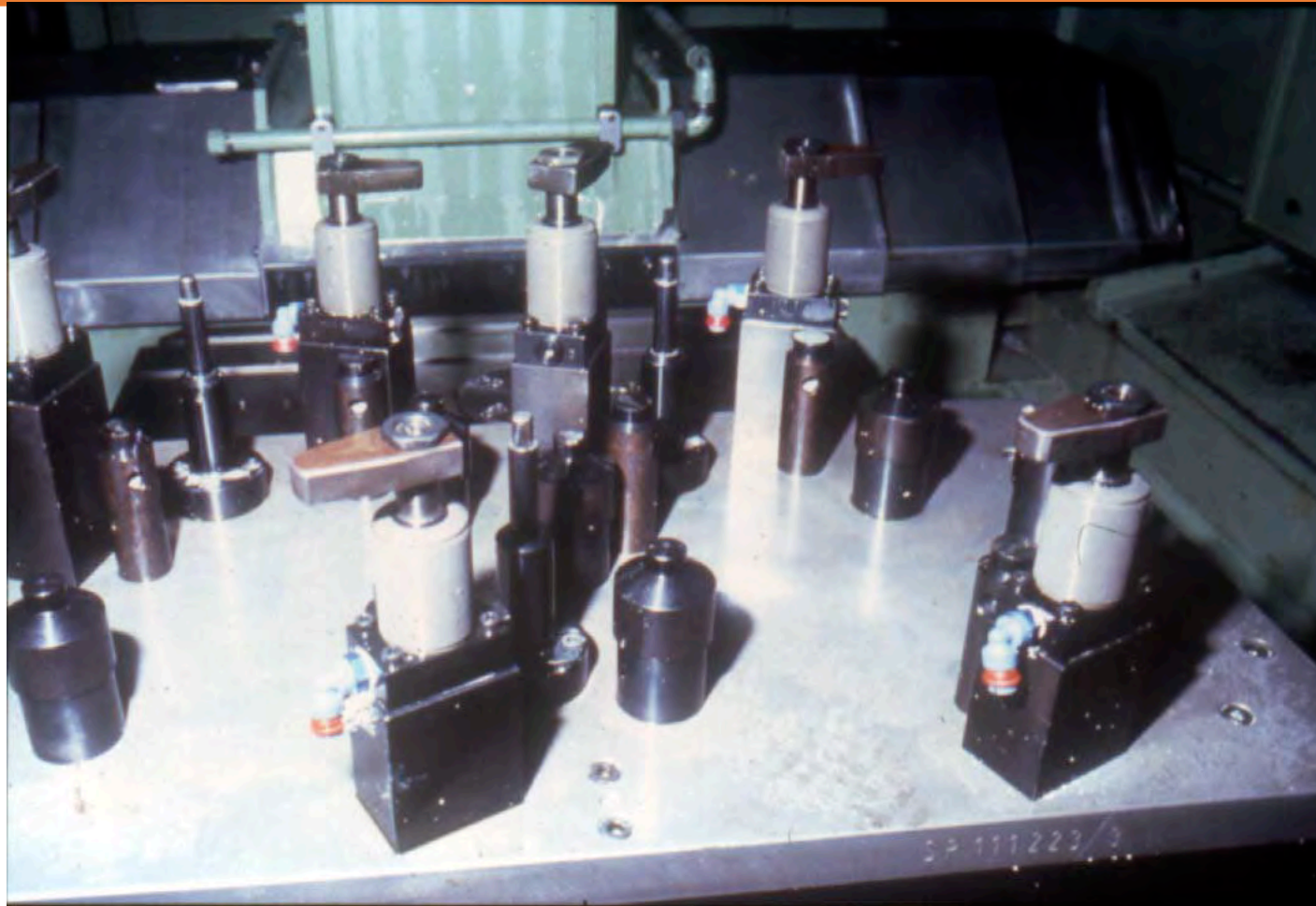
複雜的配管造成維修困難!



標準配管與雙層的夾具底板

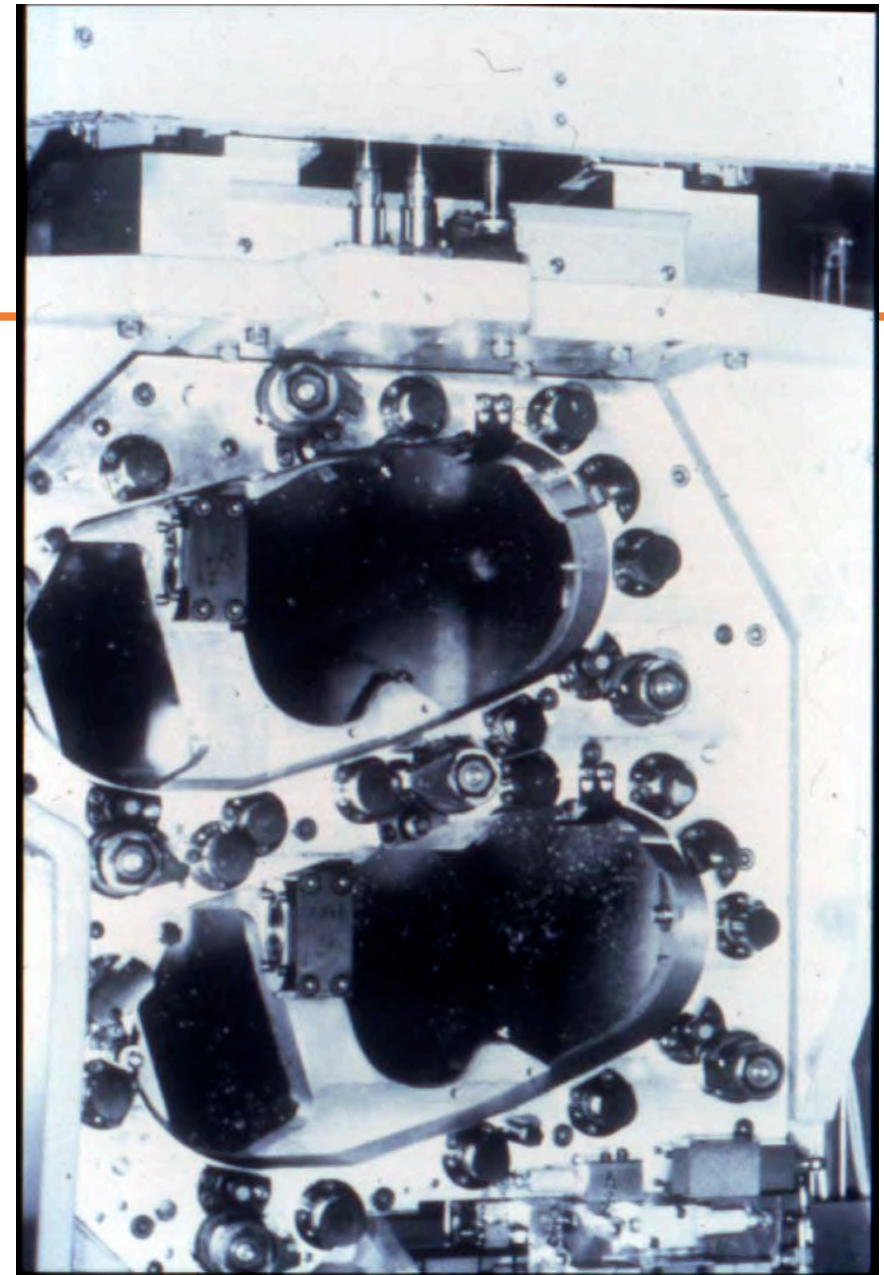


使用油路板型油壓元件的夾具

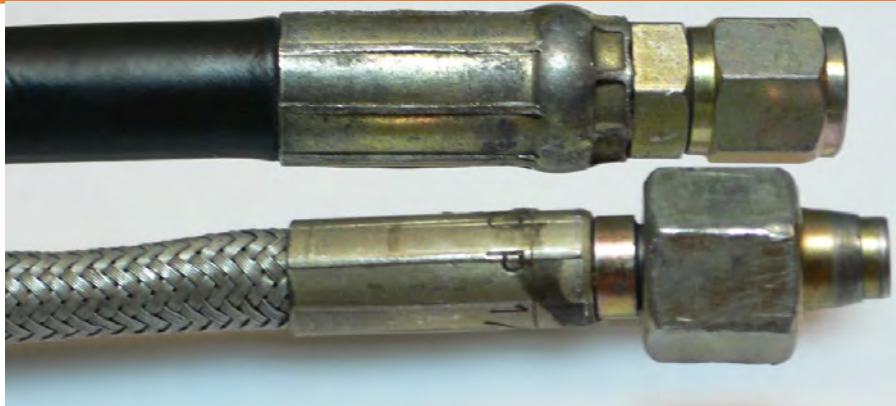


使用嵌入式油壓元件的夾具

- 優點: 夾具設計簡潔
- 缺點: 夾具的加工成本較高

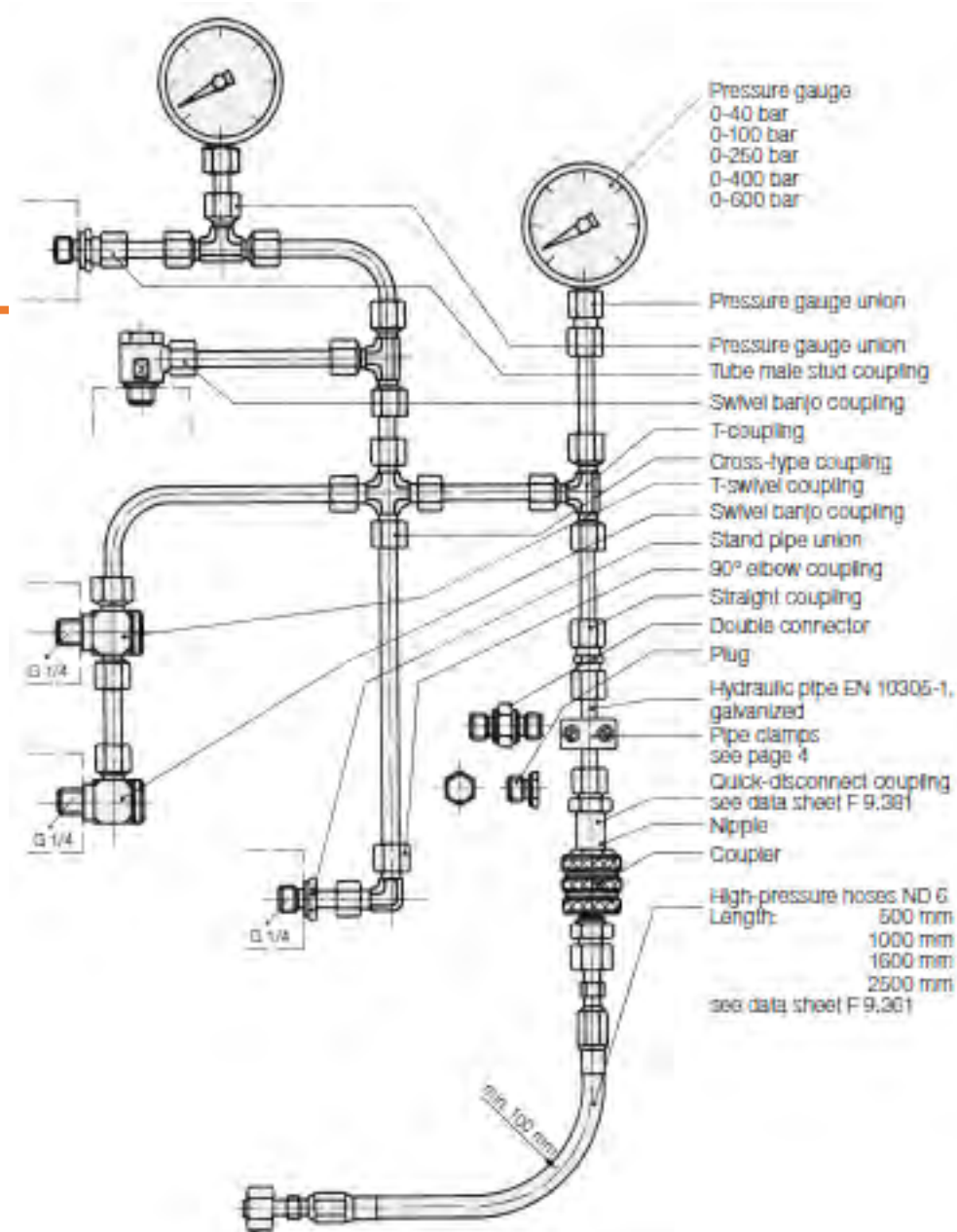


各種空油壓配管元件圖例



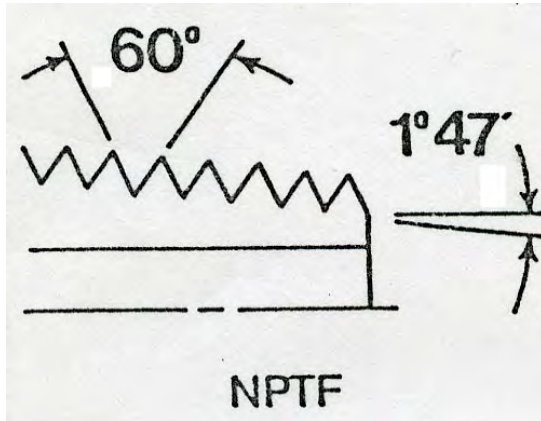
油壓配管元件系統圖

- 優點
- 世界通用的高壓配管元件，四倍的安全係數。
- 零洩漏的配管接頭與元件。
- 切入環保持彈性，即使在震動的情況下也不會鬆脫。
- 不需要重複鎖緊管接頭螺母。
- 接頭可以隨意重複拆裝。
- 沒有含鉻的表面處理。

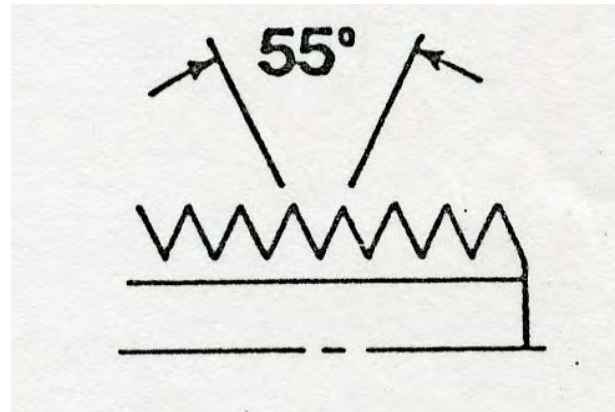


管牙的種類與規格

斜管牙 (PT)

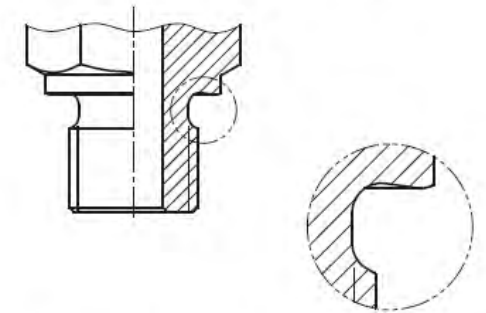


直管牙(PS)



Screwed plug with knife edge

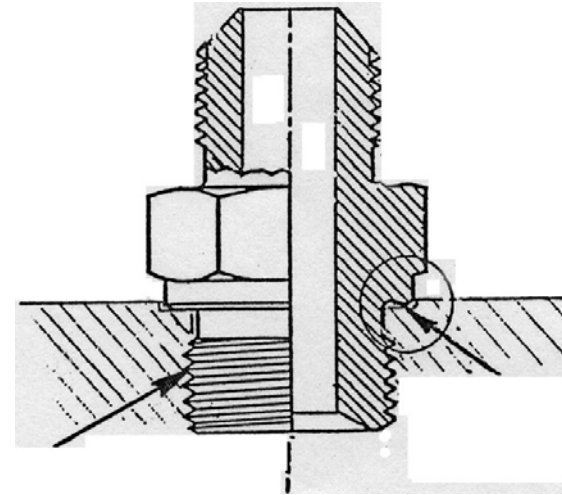
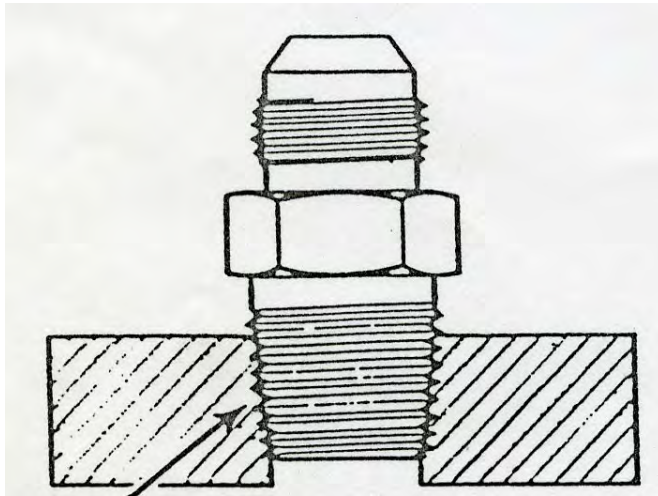
DIN 3852 T2 form B and EN ISO 1179-4



Suitable for high temperatures and aggressive media.

管牙的密封方式比較

- PT牙採用螺紋密封，需要使用止洩帶(TAPE SEAL)或密封黏膠。
- PS直管牙使用金屬接觸面與刃口密封，不需使用任何其他物質。

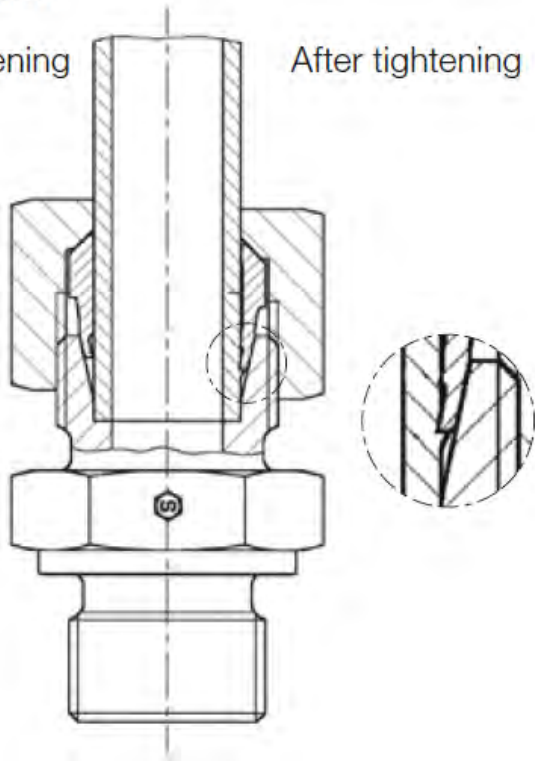


直管牙鋼管接頭與螺紋孔的特徵

- 鋼管接頭鎖緊前後的比較

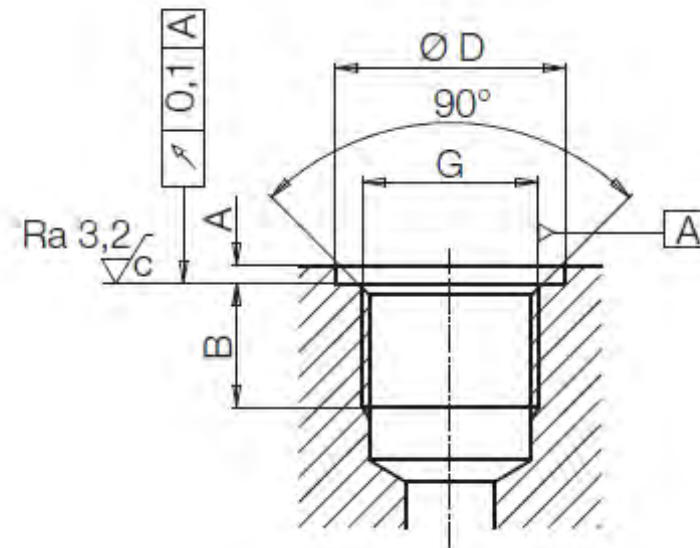
Tube male stud coupling with cutting ring and union nut

Before tightening After tightening



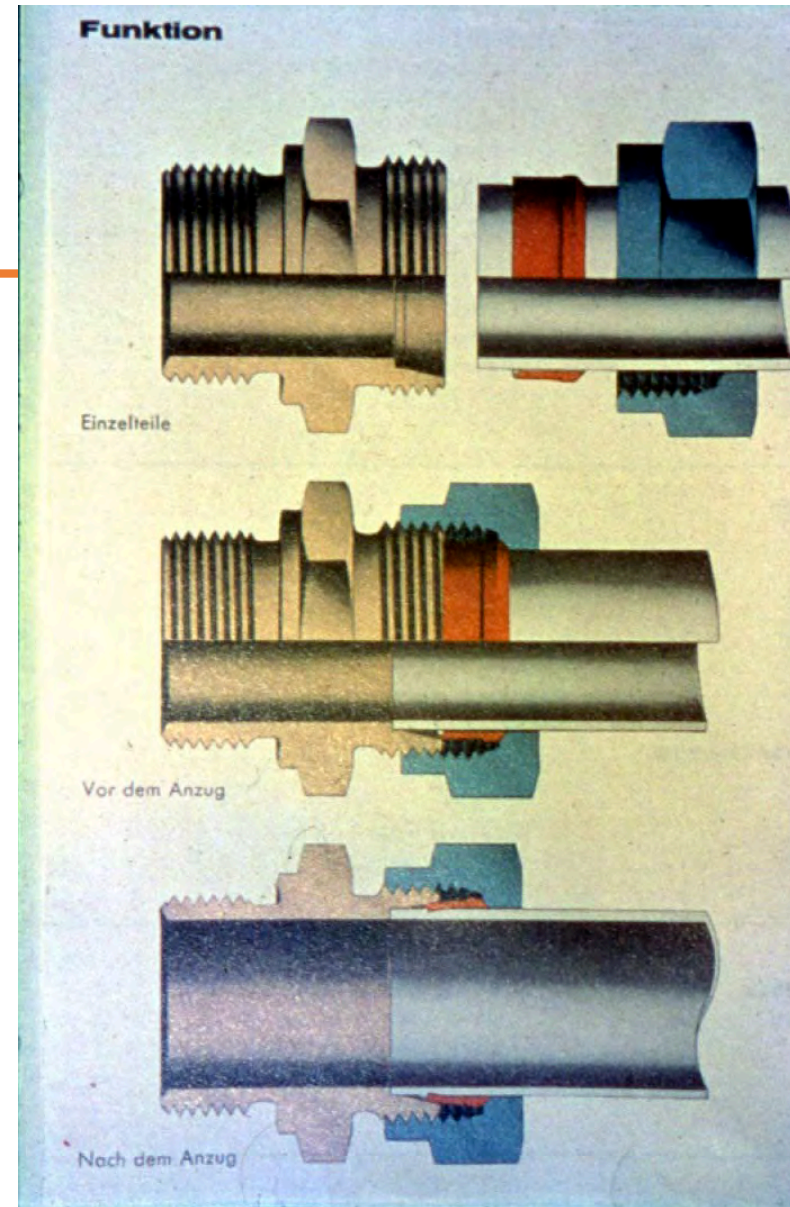
- 直管牙攻牙孔的形狀 (EN ISO1179-1 form N)

Tapped hole
with Whitworth pipe thread
EN ISO 1179-1 counterbore form N



鋼管接頭的使用

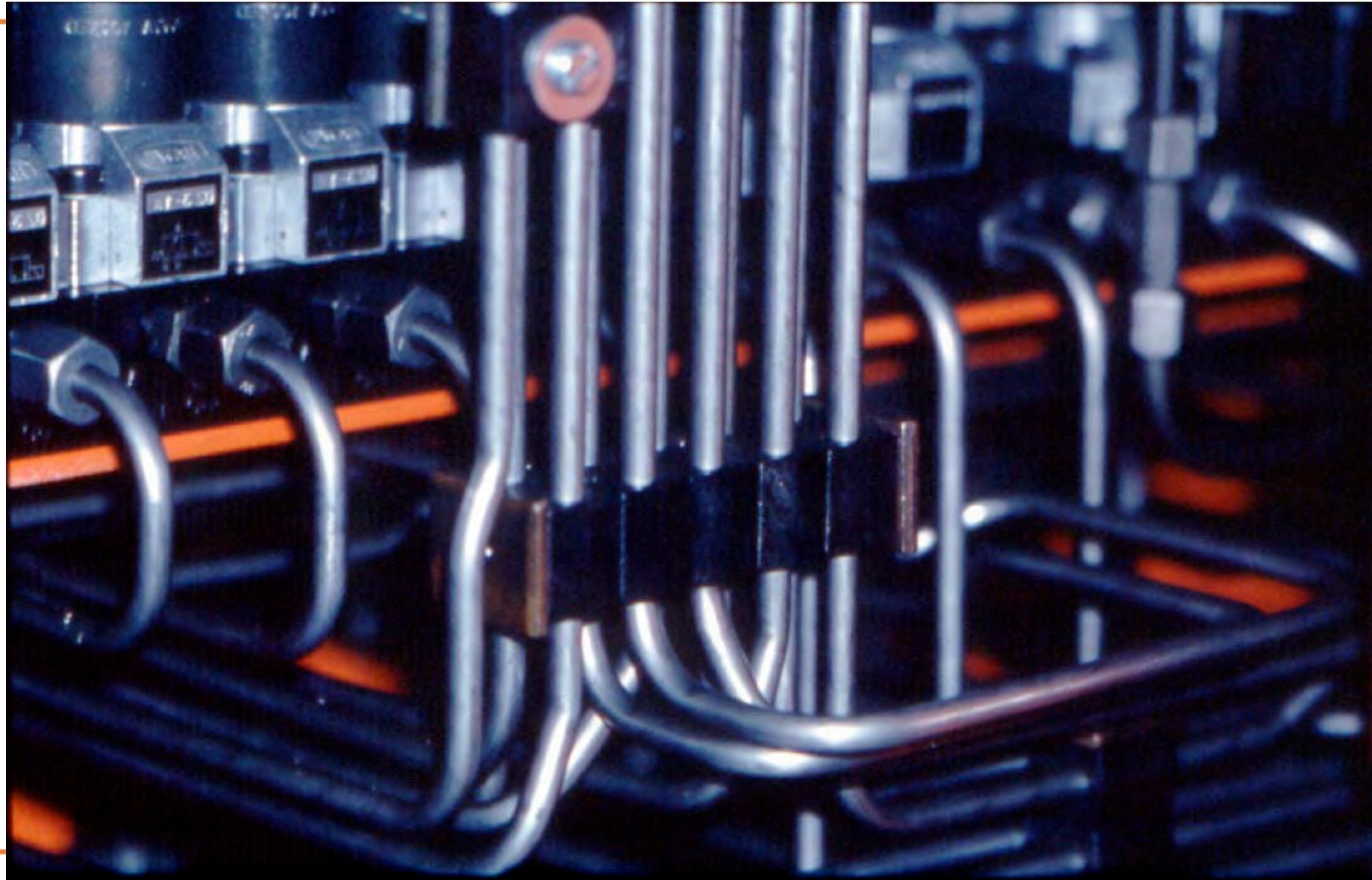
- 鋼管與接頭的連接順序:
 - 將螺母放入鋼管後，再將套環放入。
 - 將鋼管推到底並且鎖緊螺母。
 - 套環將會切入鋼管，產生密封作用並且扣住鋼管。



鋼管彎管器的使用

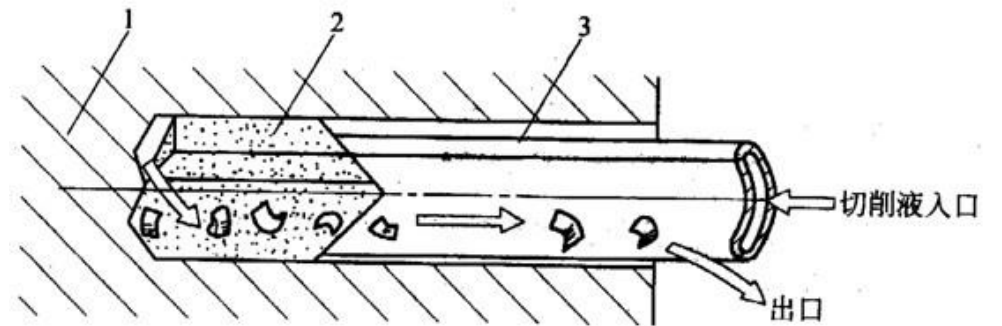
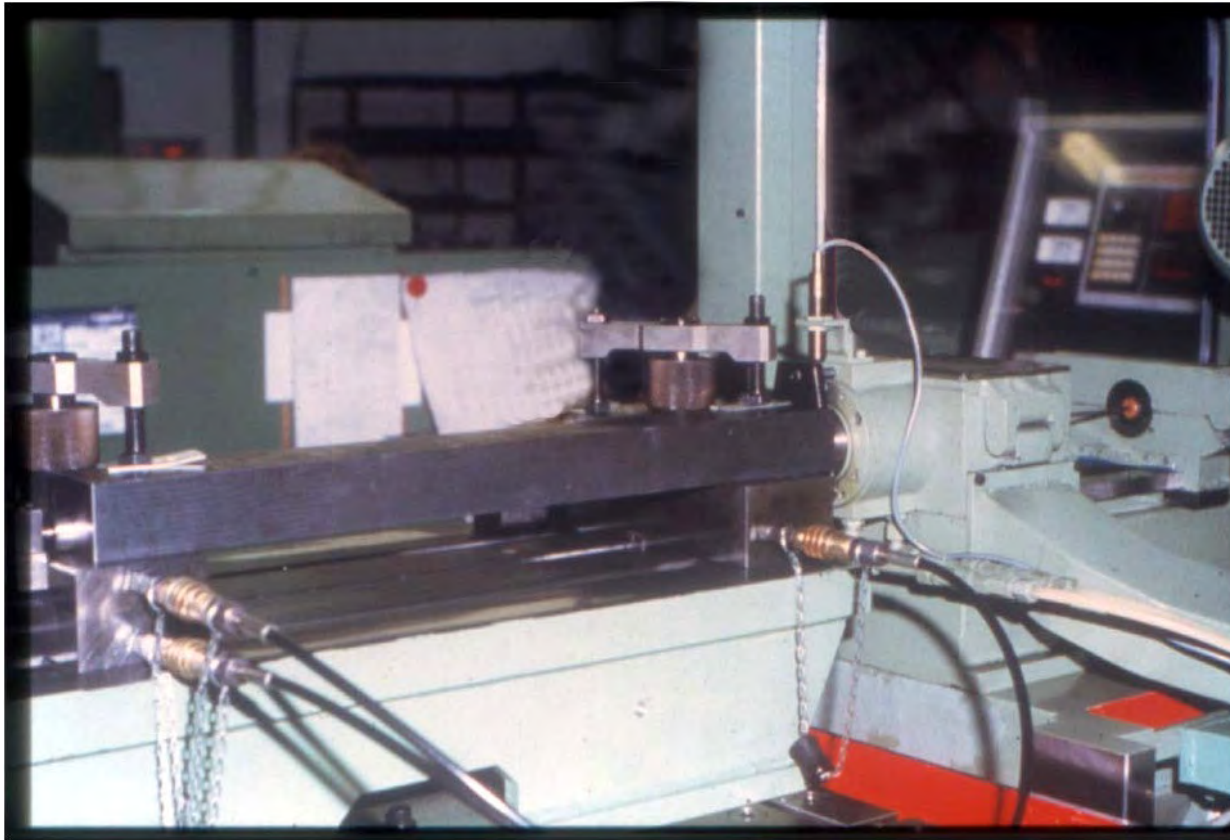


配管後需要把鋼管固定



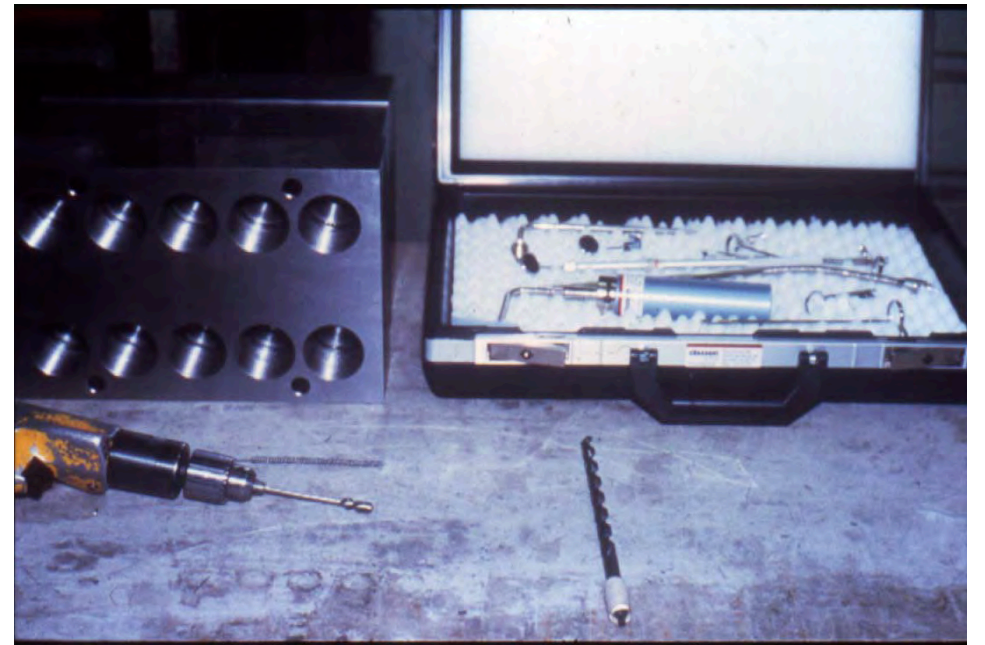
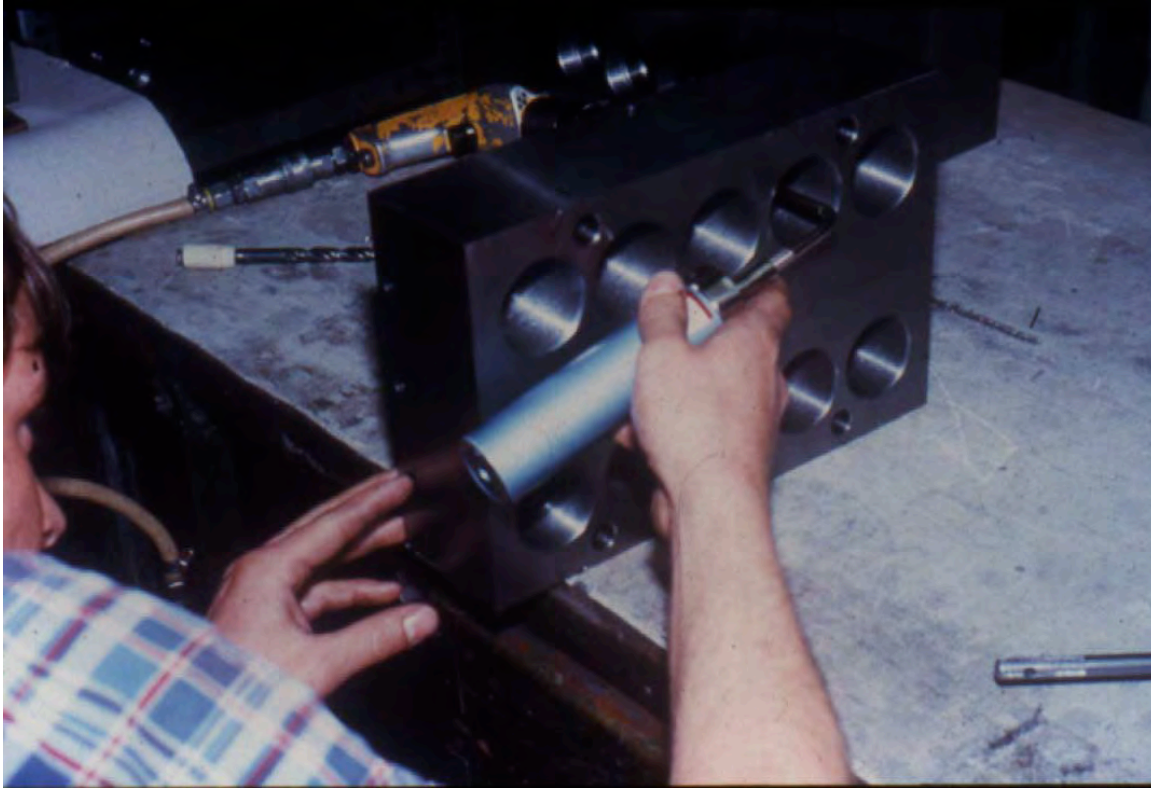
槍鑽加工

- 油路板式夾具與埋入式夾具的必備加工



去毛邊與清潔

- 油路板與埋入式的孔位加工後，要仔細的去除毛邊與清潔，才能裝配油壓零件。



油路板式的夾具實例

