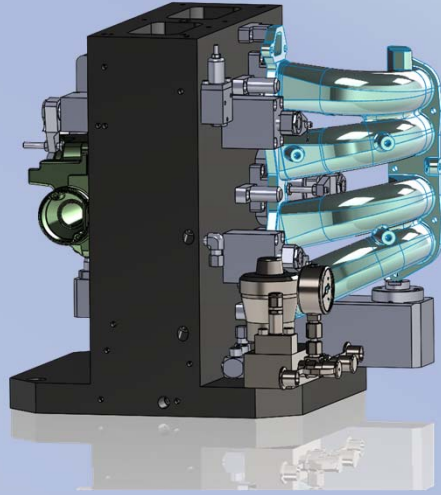


夾治具應用實務



夾治具應用實務

課程目標

本課程內容以設計切削加工的夾治具為主，學員得以學習工件的定位原理、夾持規劃、元件選用技術與夾治具設計，藉由夾具設計實例，深化設計技巧。

第一章 夾治具的設計基礎

第二章 手動夾具元件與氣壓夾具元件的應用

- 手動夾治具元件與應用
- 氣壓式夾治具元件與應用

第三章 油壓夾具原理、夾持元件與原理

第四章 各種夾具系統範例

第一章 夾治具設計基礎

1.1 夾治具導論: 定義、功能與分類

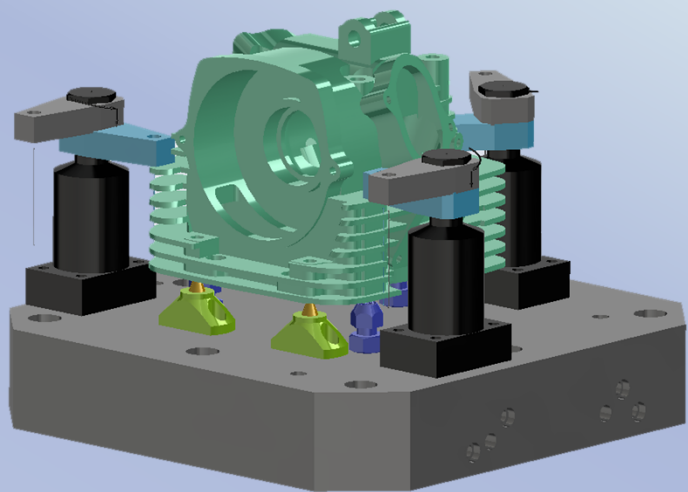
夾治具定義

在機械加工過程中，刀具自工件上切削掉不要的部分時，過程中將對工件產生切削力，因此工件必須穩固的被夾持在工具機上，用以吸收切削力，完成切削工作。

將工件定位與夾緊的裝置稱為治具、夾具或統稱夾治具。(Jigs & Fixture)。

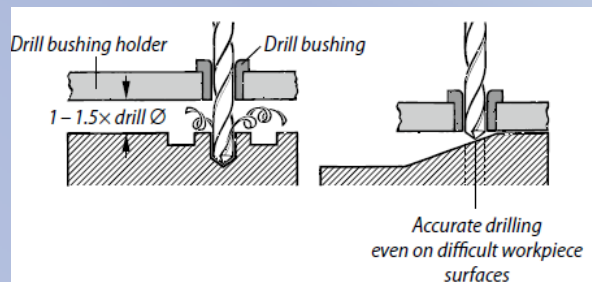
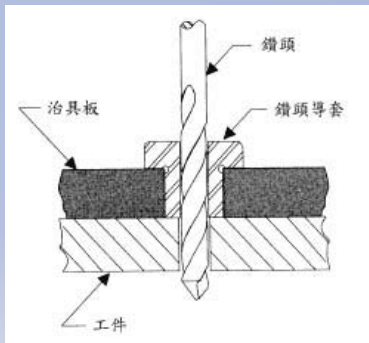
夾具(Fixtures)

- 將工件定位、夾緊的功能。
 - CNC加工通常不需要再用鑽頭導引功能。
 - 這個範例是機車零件的加工夾具設計實例，採用油壓夾持。



有刀具導引功能的治具(Jigs)

- 用途: 鑽孔的表面與鑽頭非垂直時，直接鑽孔時，需要靠鑽頭導套導引鑽頭。



夾治具的功能

- 夾治具的功能
歸納起來，夾治具的功能在基本上至少要能將**工件導引、定位與夾持**。(Fixture)
- 增加刀具導引功能就是**治具(Jigs)**
- CNC的加工夾具已經可以省略刀具的導引功能，所以只有定位與夾持功能。

夾治具的延伸功能

- 夾治具要能防止操作人員的失誤與不穩定性
 - 夾治具要能使工件的取放動作流暢
 - 夾治具要使切屑容易清除
 - 夾治具要考慮到操作上的安全
 - 其他!
-

夾治具的分類

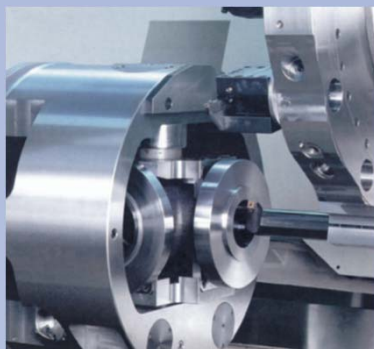
- 以加工方法區分
機械加工的種類可大致分為：
車削加工、銑削、鑽孔、攻牙、放電加工、研磨、齒輪加工等等加工方法。
在機械加工以外的夾治具則有 裝配與檢驗等等不同的應用。
 - 以夾治具型式與製作方法區分
 - 以夾持力來源區分
-

車床夾具(一)

- 圓型工件的車床夾具 圓型工件的車床夾具



車床夾具(二)

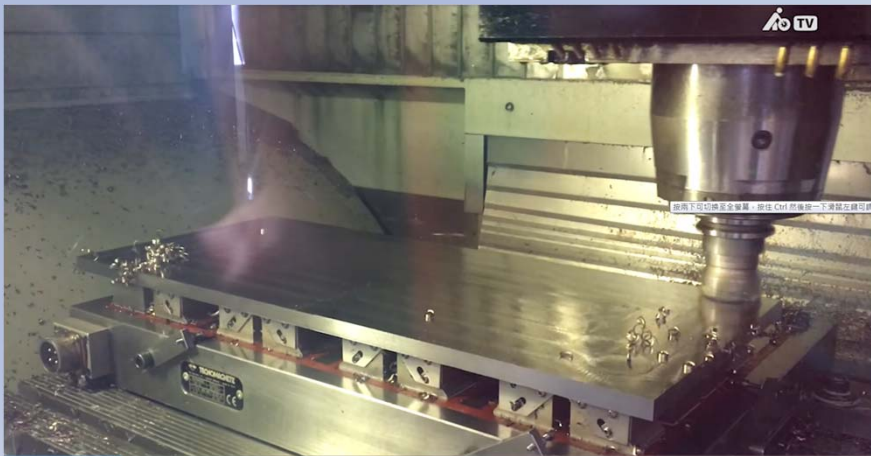


銑床夾具

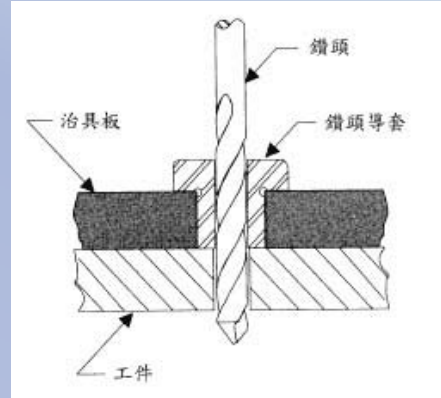
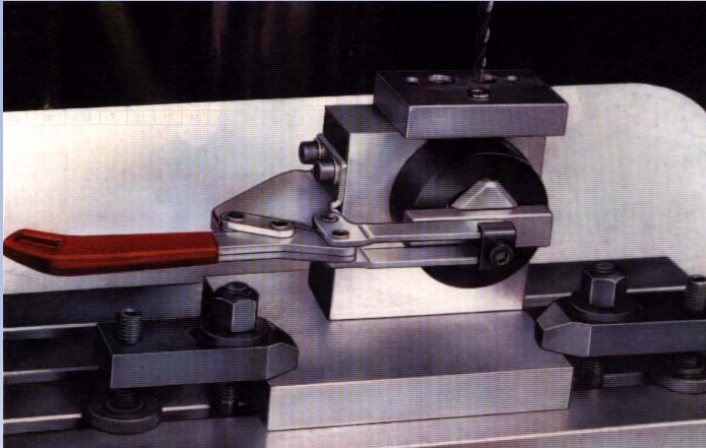


銑床用磁性夾具

- 適應工件平面的調整式電磁盤

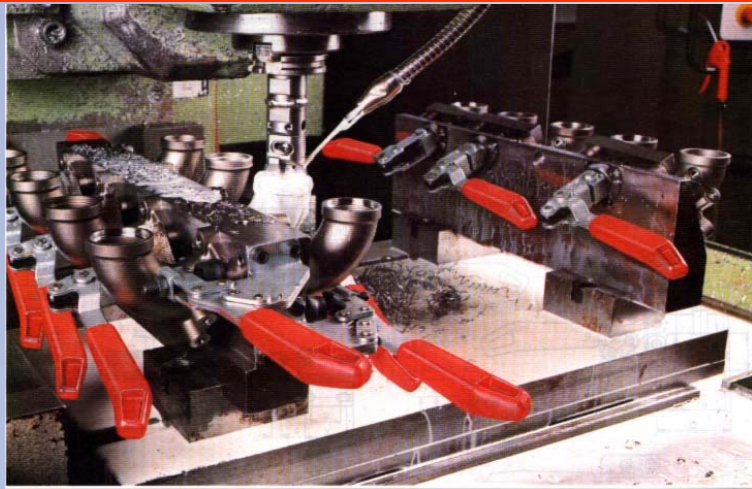


鑽孔夾具

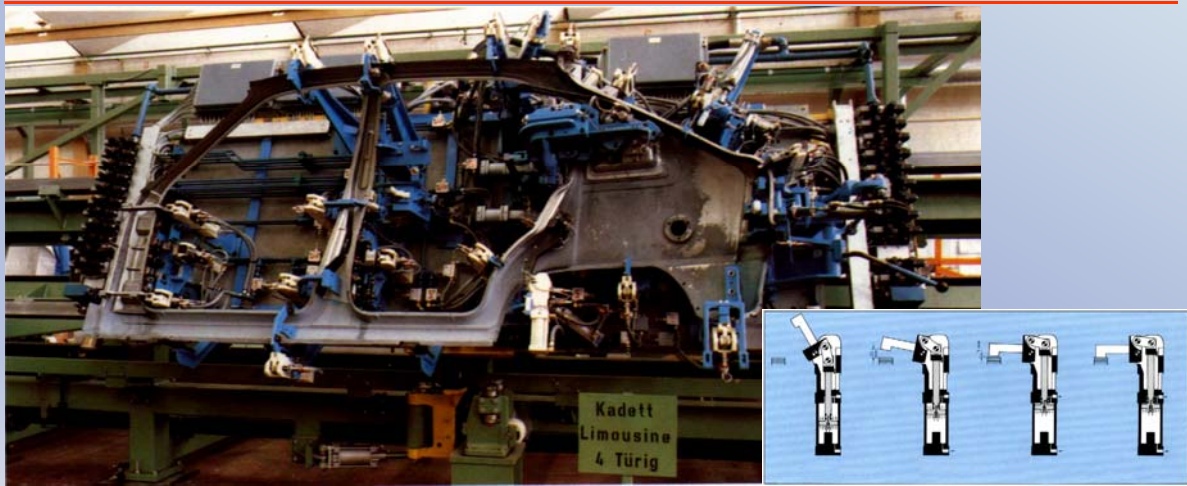


綜合加工夾具

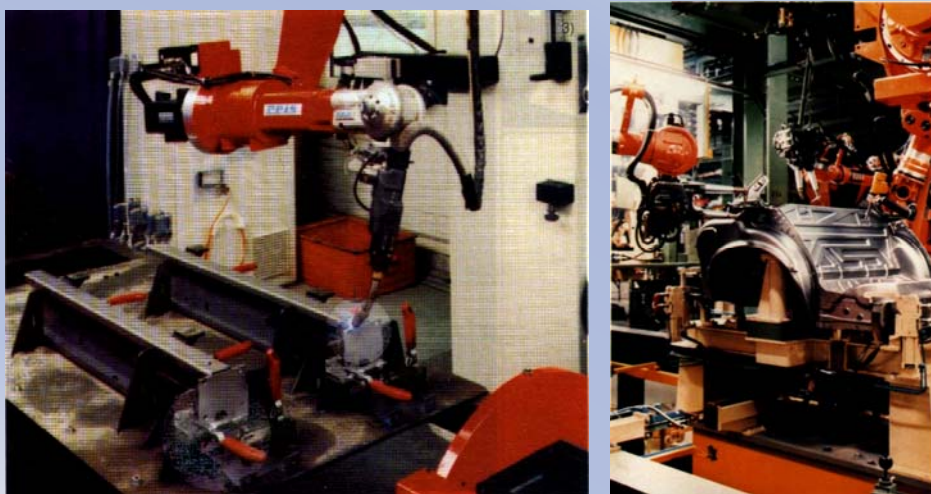
使用手動快速夾具組裝
成銑床夾具



焊接夾具(1)

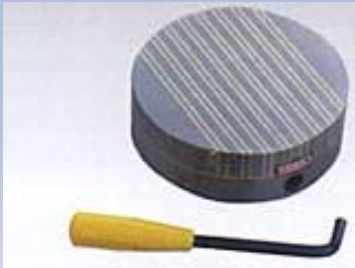


焊接夾具(2) 採用快速夾具的焊接夾具系統



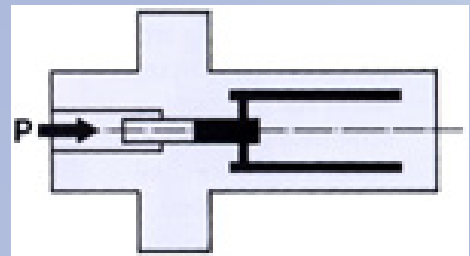
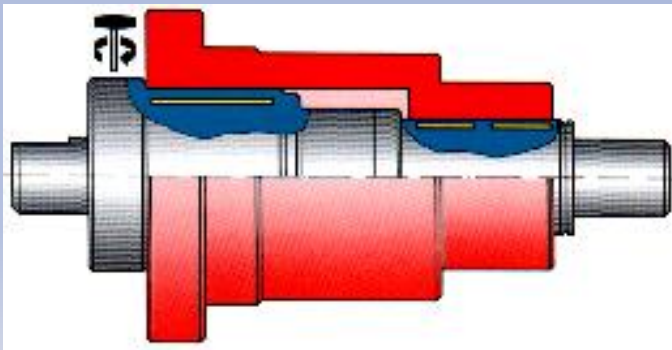
磨床夾具

平面磨床用的電磁
(永久磁鐵或電磁鐵)



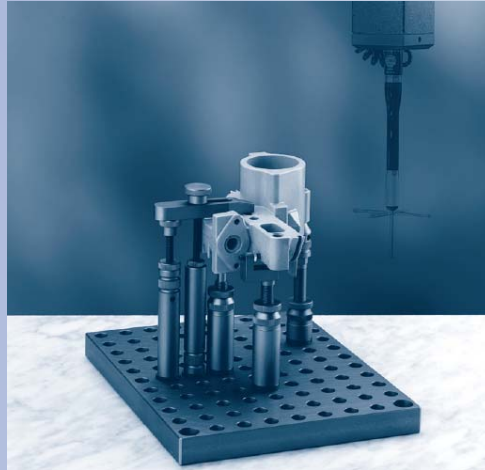
磨床夾具

• 油壓式擴張夾具



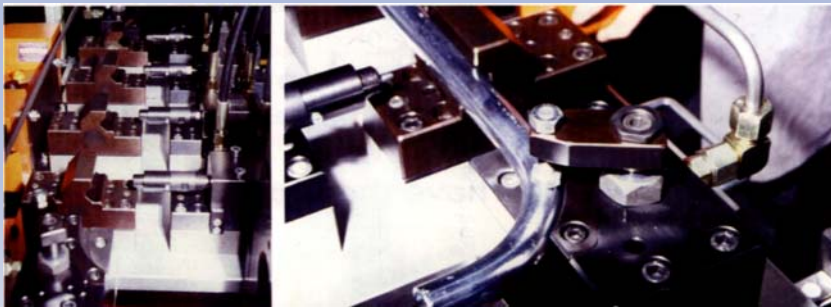
三次元量測儀上的夾具

- 被量測的工件根據定位原理放置在模組化夾具底板與零件組成的夾具上，只需要使用簡單的螺絲鎖緊工件，不要造成變型與量測時的移動即可。



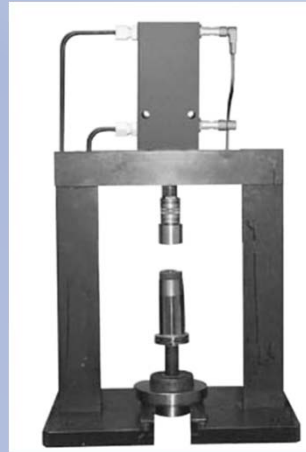
裝配夾具

- 油壓夾持裝配工件



裝配夾具

- 油壓夾持裝配工件並由油壓壓入被裝配件



- 油壓缸將活塞心軸壓入活塞中
- 為了控制壓入的深度，塊形缸的行程終點有位置檢出。

以夾治具型式與製作方式區分

- 泛用型夾治具
 - 虎鉗、三爪夾頭、萬能夾具組等標準夾具，比較適合規則形狀的工件，例如方形或圓形。
- 組合式夾治具
 - 採用標準基板、定位零件與夾持零件組成的夾具，可以拆開用於其他工件，可以快速地完成夾具，用於夾持不規則形狀的工件。
- 專用夾治具
 - 針對個別工件設計的專用夾具

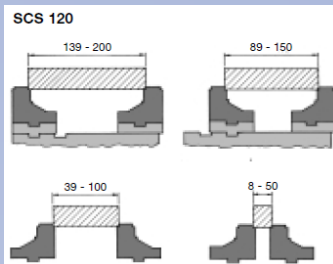
泛用型夾治具

- 例如車床夾頭、虎鉗、自由虎鉗、萬能夾具組等等標準夾具元件
- 可用於夾持規則形狀的工件:如方形或圓形工件。



泛用型夾治具

- 使用可更換夾爪的虎鉗，就可以夾持各種不同寬度的工件。



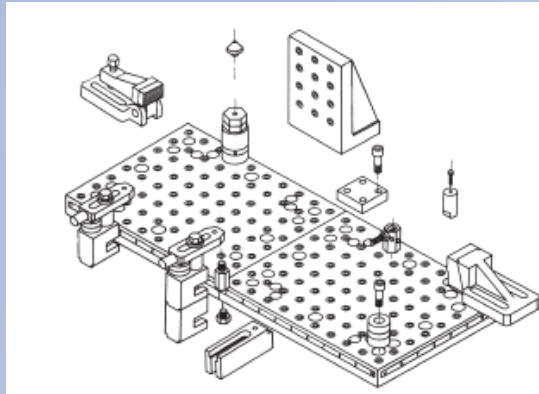
彈性化並列式虎鉗



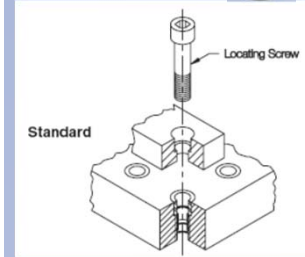
模組化夾治具(Modular Fixture)

- 由一系列相關聯的夾具元件組成，包含夾具基板、各種定位元件、夾持元件等。
- 使用者可以根據所要夾持的工件選擇零件組成所要的夾具。
- 使用於少量多樣或試作品的生產。

- 採用螺絲與插銷結合的模組化夾具

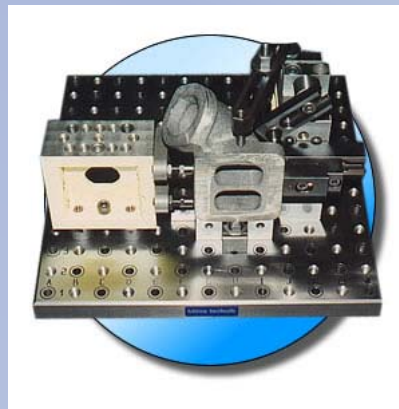
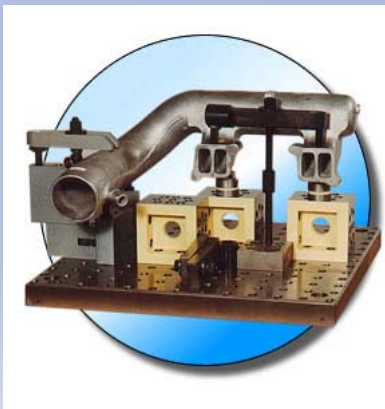


- 定位原理



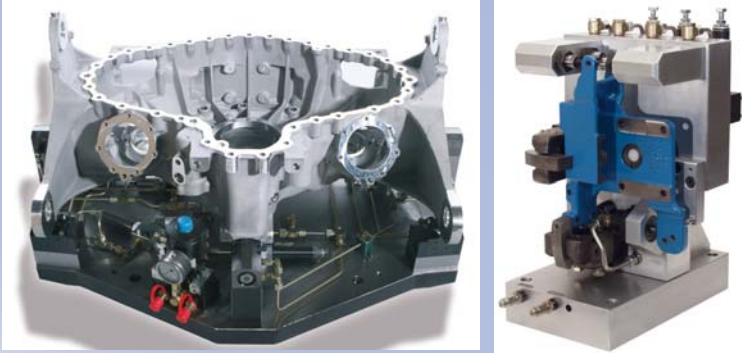
模組化夾治具舉例

- 另外一種定位方式，採用一個定位銷孔與螺絲孔間格排列，定位精度重現性更好，可以達到 ± 0.01 mm。



專用夾治具

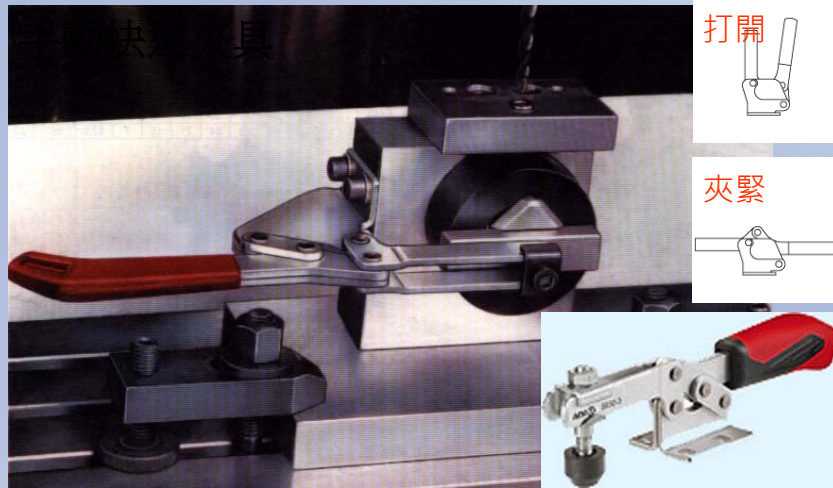
- 被設計成只能夾持單一種工件的夾治具，通常使用於大量生產的加工線上。



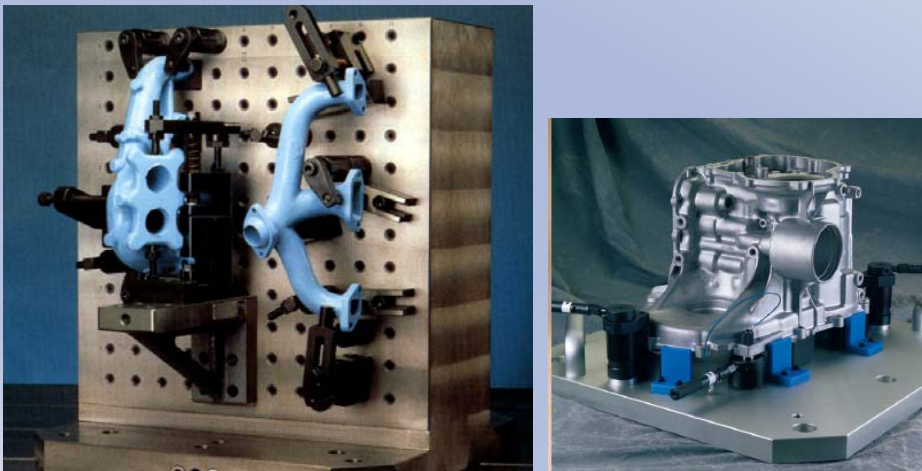
以夾持力來源區分

- 手動夾具: 用操作人員拿工具來鎖緊工件的各種夾具，如使用螺絲夾緊或使用快速夾具夾緊工件都是手動夾具。
 - 自動化夾具: 採用電磁力、氣壓、油壓、彈簧力等方式，可以自動鎖緊工件的夾具。
-

手動夾治具(一)

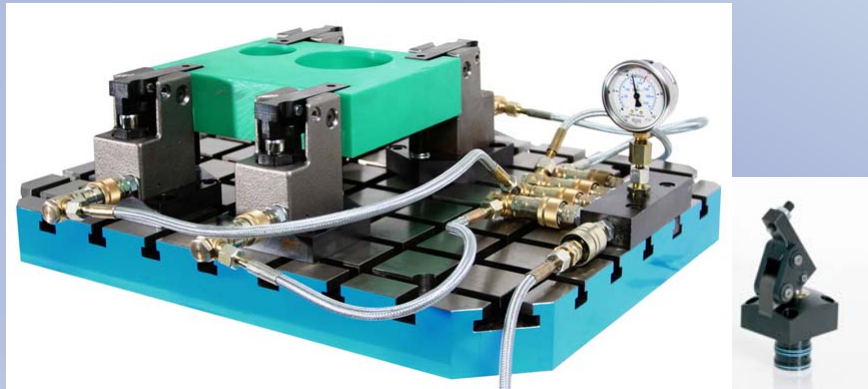


手動夾治具(二)



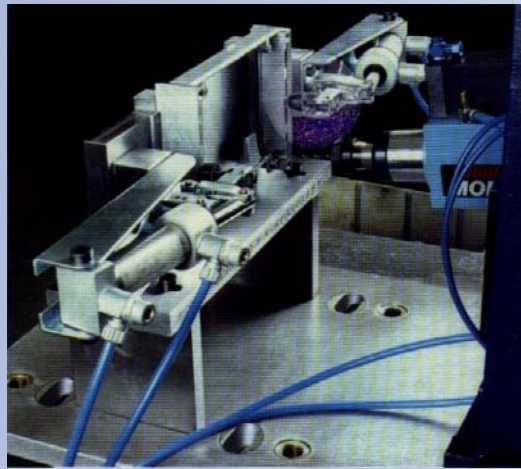
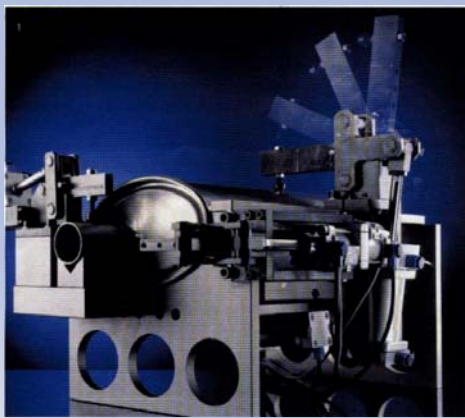
自動化夾治具(一)

- 油壓式夾具



自動化夾治具(二)

- 氣壓式夾具
 - 氣壓推動快速夾具



夾治具的設計過程

- 可以簡單分為五大步驟

- 步驟一: 釐清夾治具設計需求
 - 步驟二: 收集各種相關資料
 - 步驟三: 決定夾治具的型態
 - 步驟四: 評估夾具的成本
 - 步驟五: 夾治具的最終設計流程-製圖、零件的選用與加工規劃
-

步驟一:釐清夾治具設計需求

- 夾治具的需求式什麼?

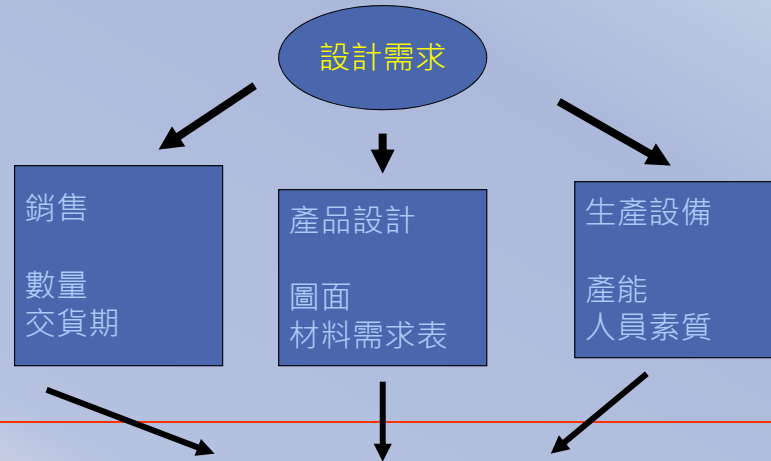
是第一次設計的夾治具? 還是改善現有生產方式?

如果是改善案, 要改善的目的為何?

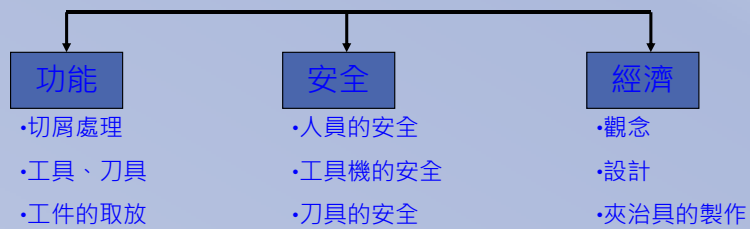
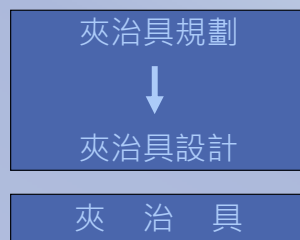
提高精度? 提高產能? 或是兩者都要?

夾治具的規劃與設計

規劃夾治具的思考過程

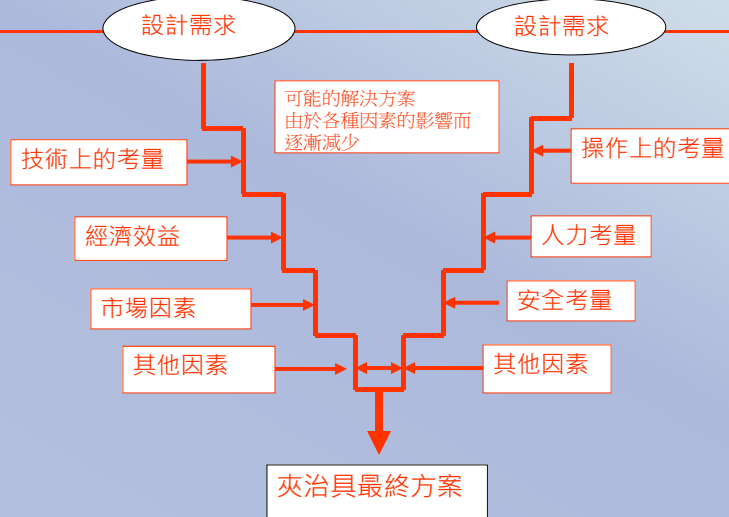


夾治具的規劃與設計



設計者的思考空間?

- 設計者要決定在每個設計案中有多少自由的思考空間? 設計上的限制會隨著對問題的深入討論而出現!
- 因此, 設計者可以選擇的方式會隨之減少!



步驟二: 收集各種相關資料

- 廣泛的評估各種可行性所要收集的資料包含工件產量、交期、工件圖面與機器操作資料等等。
(將以下各頁整合成一頁即可使用)

夾治具設計資料檢查表

工 件:

- 工件尺寸(大或小)
 - 形狀(長方形·正方形·圓柱形·球形或其他形狀)
 - 精度需求(公差與加工裕度)
 - 材質種類(鋼、不銹鋼、鋁、銅或其他材質)
 - 材質狀態(冷軋、熱軋、鑄造、鍛造或其他方式)
 - 定位點型態(已加工表面、未加工表面、孔定位、槽定位或其他方式)
 - 定位點的安定性(剛性的或是不穩定的)
 - 夾持面的型態(已加工-未加工、有支持與沒有支持、要避免傷到工件)
 - 生產數量(少量生產-大量生產、只生產一次-以後會重複生產·產量會一直增加)
 - 設計變更的可能性
-

操 作:

- 本工序操作模式(加工、裝配或其他操作)
 - 操作工序次數與種類(相似的操作或不同的操作、順序的或同步的操作)
 - 操作順序(第一工程、第二工程、熱處理、表面處理等操作)
 - 是否要有品管的操作 (線上量測)
-

加工設備:

- 工具機(馬力、行程與加工尺寸限制、重量限制與其他)
 - 切削刀具
 - 特殊機器
 - 裝配設備與工具
 - 檢查設配與工具
 - 可使用的設備與排程
 - 所需要的的空間
-

人員:

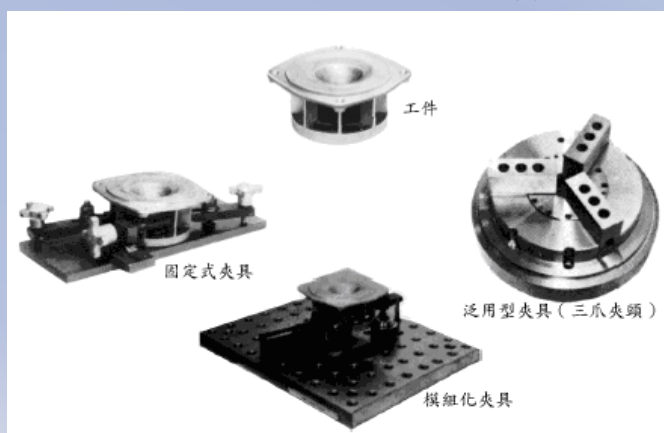
- 安全設備(機器、操作人員、工廠)
 - 安全手則與工作規範
 - 工件搬動的經濟效益
 - 操作者的疲勞
 - 動力設備
 - 自動化的可能性
-

步驟三: 決定夾治具的型態 (一)

- ▶ 同一工件有許多種定位與夾持的方式，設計人員必須提出多種方式並根據可能的限制逐一刪除不可行的方式，透過腦力激盪的方法找出最好的解決方案。一開始要盡量加入可行的設計方法。
- ▶ 就夾具的設計型態，根據第二節的分類有: 泛用型、模組化夾具與專用夾具，每一種型式又可以有多種不同的選擇。在決定出設計方式前可以就定位與夾持的位置先擬好設計草圖，幫助思考。再根據設計草圖與使用者透過討論與協調得到最好的解決方案

夾具型態通常有多種選擇

- ▶ 同一個工件，就有多種方式可以選用



步驟四: 評估夾具的成本(一)

- 夾具的**成本與效益**的分析可以分為有形的與無形的
 - **有形的成本**: 也就是可以用金錢衡量的成本, 如夾治具的設計費用、零件採購費用、加工費用、裝配費用、運送與安裝試車費用
 - **有形的效益**: 產量、刀具的消耗與人員的消耗
-

步驟四: 評估夾具的成本(二)

- **無形的成本**: 人員的疲勞、夾治具交換時間的虛耗、不良率(由於不一定用過各種夾治具, 所以只能接受目前或即將採用的夾治具設計的不良率, 而無從比較其他設計的不良率, 所以把這種無法比較的不良率列為無形成本。)
 - **無形的效益**: 操作上的順暢, 人員不容易疲勞, 刀具與機器的耗損較低。
-

每個工件分配到的生產成本

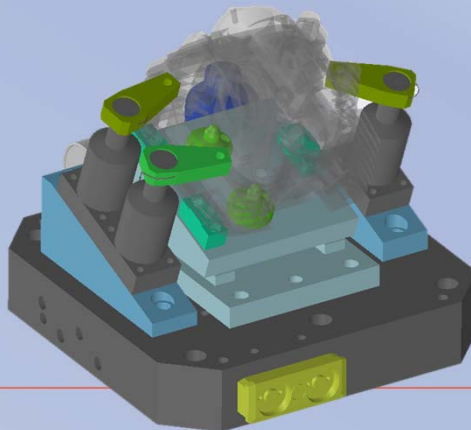
► 工件的成本計算公式:

工件成本計算:

$$\text{每一工件成本} = \text{機器加工成本} + \frac{\text{加工設定成本}}{\text{生產批量}} + \frac{\text{夾治具製作總成本}}{\text{夾治具總壽命中的生產工件總數量}}$$

步驟五: 夾治具的最終設計

► 製圖、零件的選用與加工可以根據前面的步驟進行到此，夾具的初步型態已決定，就可以做最後的定案。

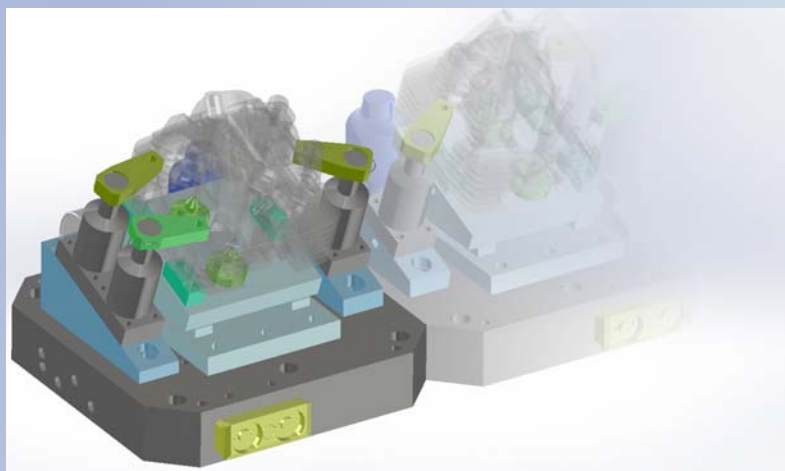


夾具的設計:

- 盡量選用市面上可以買到的標準零件，減少定製品。
- 使用品質較好的標準零件可以避免將來生產中因為零件故障所產生的停機損失。
- 人工成本是最高的，可以減少的人工費用盡量減少，只要可以用外購零件就不要自製零件。
- 只加工比較重要的部份，盡量減少夾具上的加工需求。
- 只硬化會有磨耗產生的部位。
- 只研磨必要的部位。
- 不要任意訂定公差，要訂定適當的公差，因為過緊的公差只會無謂的增加成本。

1.3 夾治具的設計作業

- 在設計過程中，CAD系統是有效率的繪圖工具，已有多家公司可以提供夾治具元件的圖檔於設計時使用，節省繪圖時間。
- (本公司設計範例)

















定義夾治具上的常用名詞與符號:

- 定位點: 決定工件在夾治具上所在位置的決定點
- 夾持點: 施與夾持力的位置
- 支持點: 用於支持工件上夾持點不足的部份, 是屬於活動的點

夾治具上加工圖的顏色標示

- 被加工位置
紅色
- 定位點
黃色
- 夾持點
綠色
- 支持點
藍色

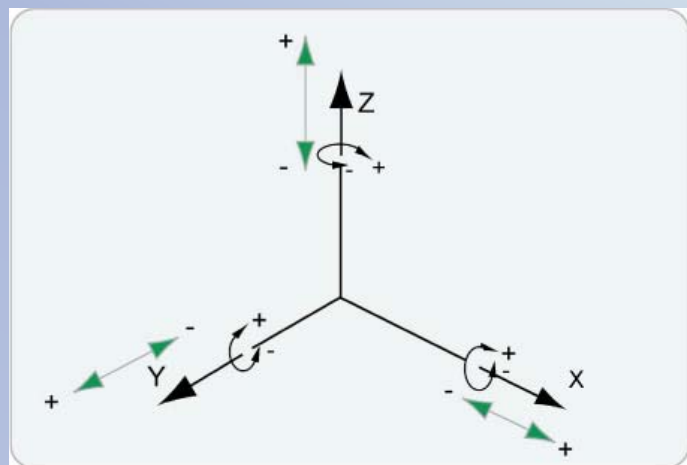
	正視圖符號	俯視圖符號
定位		
夾持		
定位與夾持		
支持		
支持與夾緊		
適應工件形狀的位置		
兩方向夾持		

定位原則與自由度說明(一)

●自由度的說明(六個自由度)

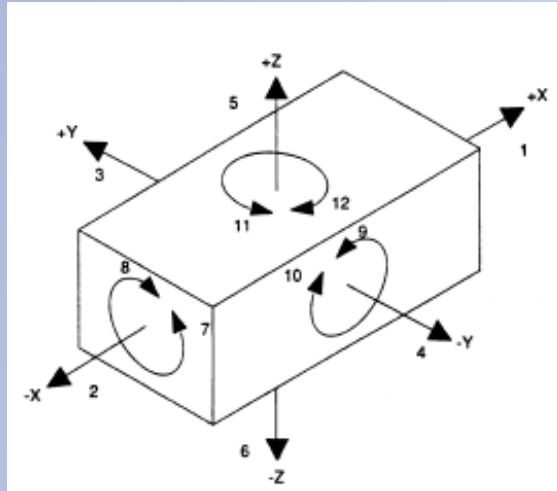
●自由度

- 物體在三度空間中的運動可以解析成六的自由度, 即X、Y與Z軸等三個直線運動與分別繞著X、Y與Z三軸的運動, 總共有六個自由度(加上正負向, 也可以定義為12個自由度, 如下一頁的定義。



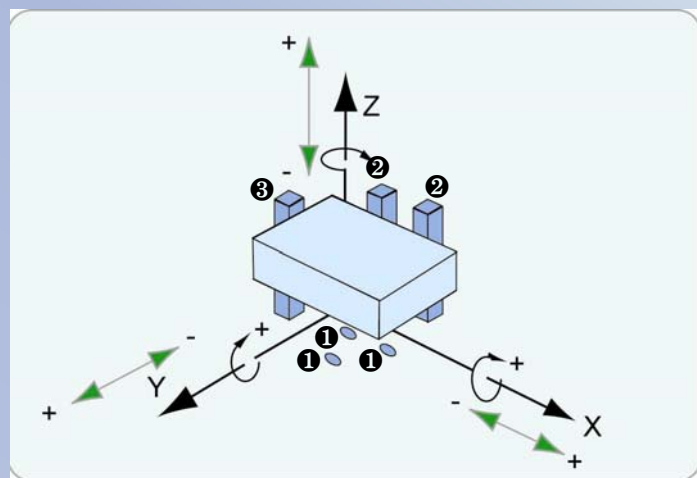
自由度說明(二)

- 12個自由度的定義
 - 軸向名稱與定義相同於六個自由度
 - 增加了正/負方向



定位原則(一)

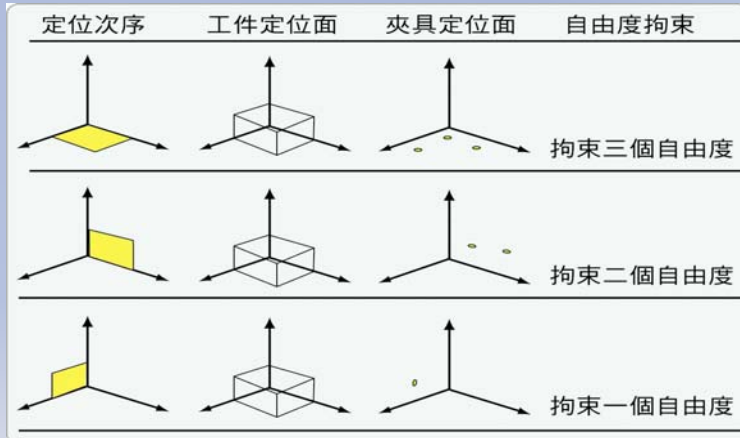
- 自由度的拘束順序
 1. 首先三點決定平面，讓工件無法沿著Z軸移動，無法繞著X軸與Y軸旋轉
 2. X軸上的兩點限制了工件只剩下能在X軸向上移動的自由度
 3. X軸上的一點就限制了剩下唯一的自由度，工件定位確定



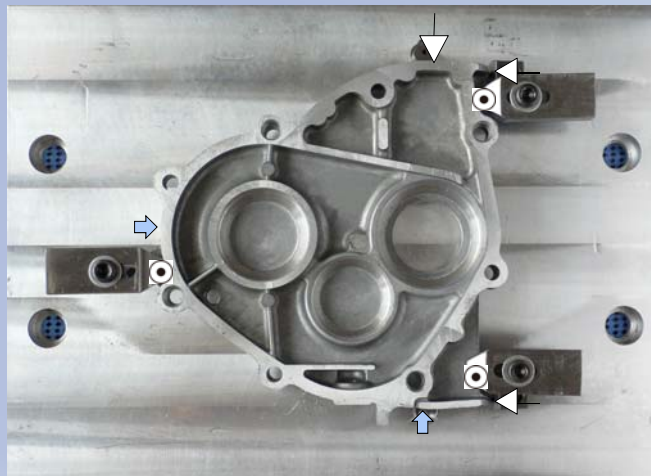
定位原則(二)

拘束工件的原理(3、2、1原理)

- 方形工件的定位方法說明

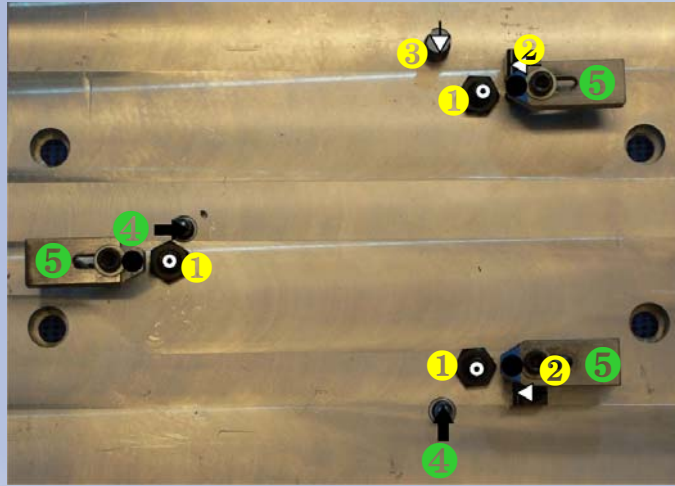


夾具定位與夾持實例



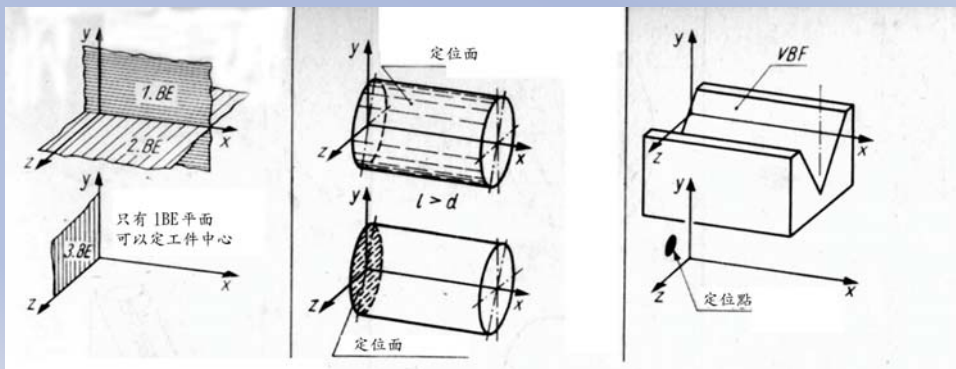
取下工件的夾具

①

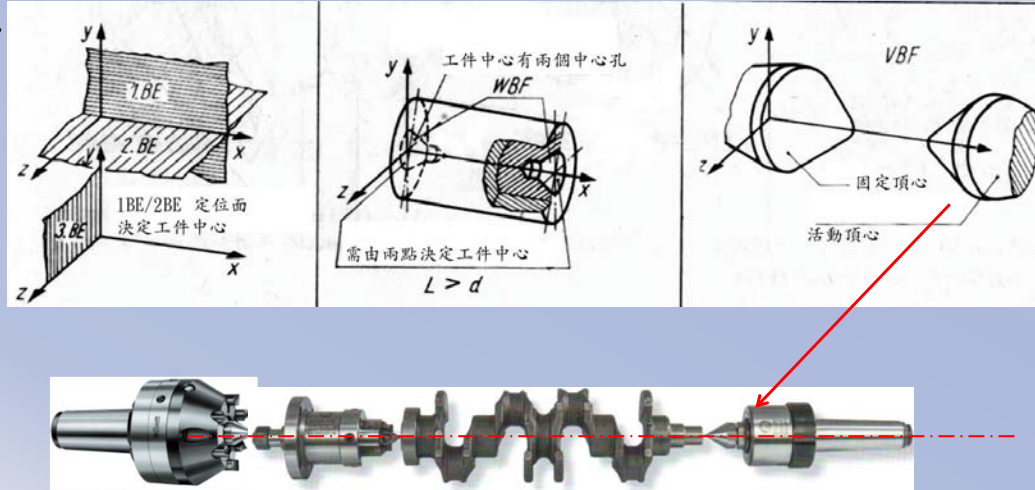


圓形工件的定位

- 圓形工件包含圓柱形、圓盤形與方形工件中的定位孔的定位。有六種可能的組合方式，分別敘述於下：
- 圓柱形工件，長度大於直徑，以工件外型與端面定位。

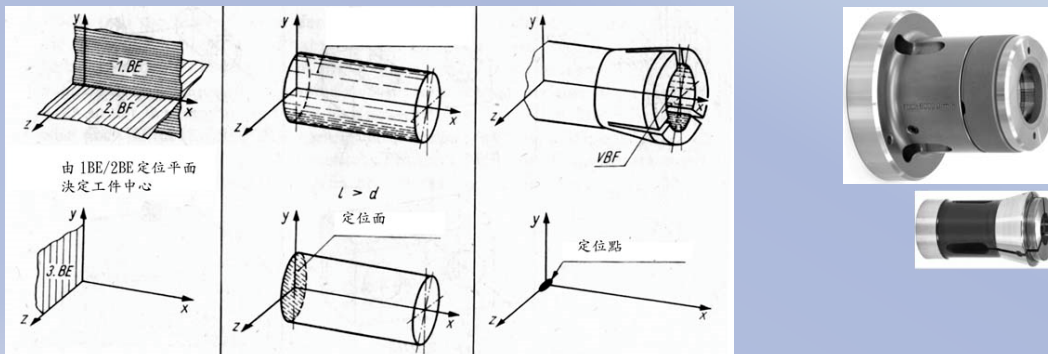


圓形工件的定位



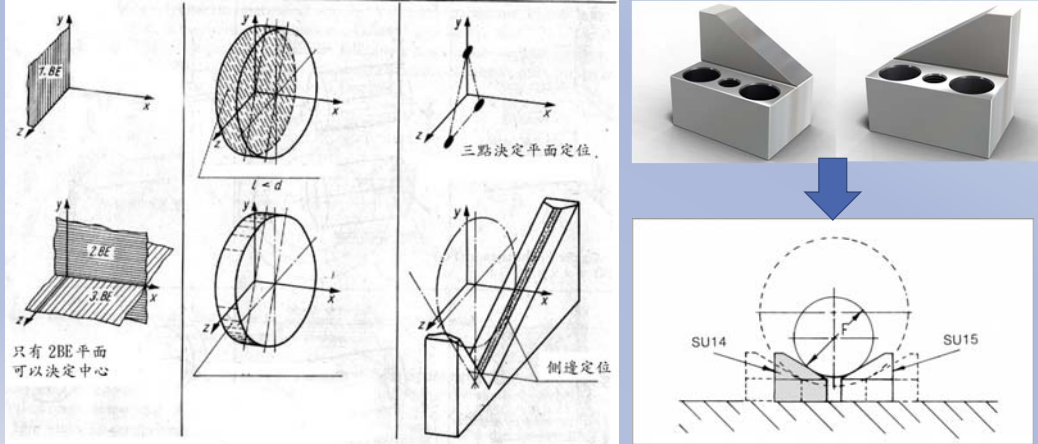
圓形工件的定位

- 圓柱形工件，長度大於直徑，以外形夾持與定位(如筒夾或自定中心夾頭)



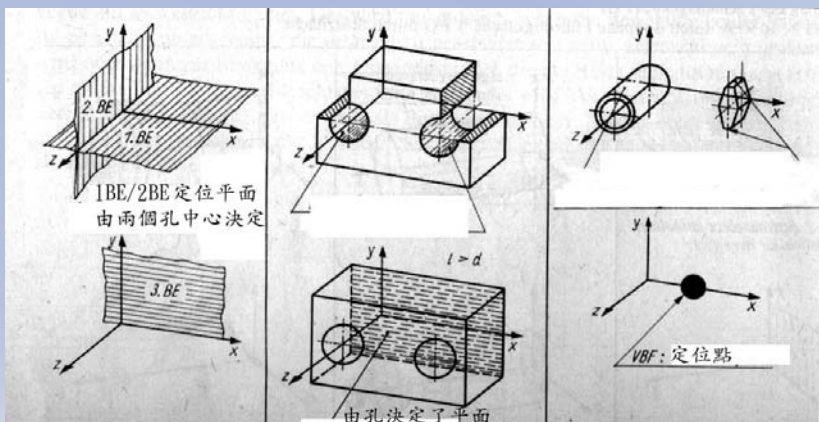
圓形工件的定位

- 圓柱形工件，長度小於直徑，以外形夾持與定位但需要三點定位平面



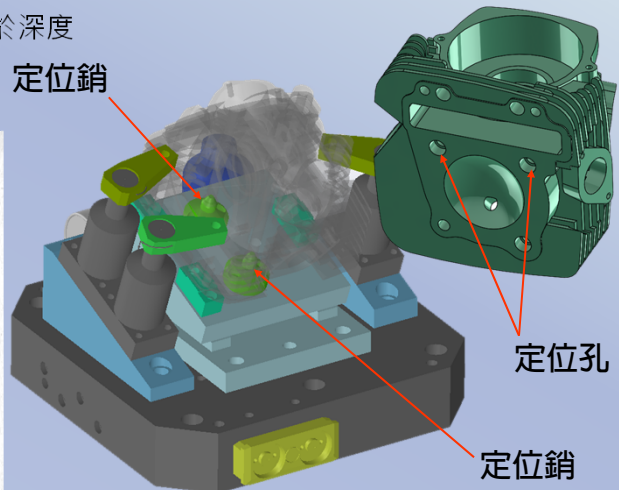
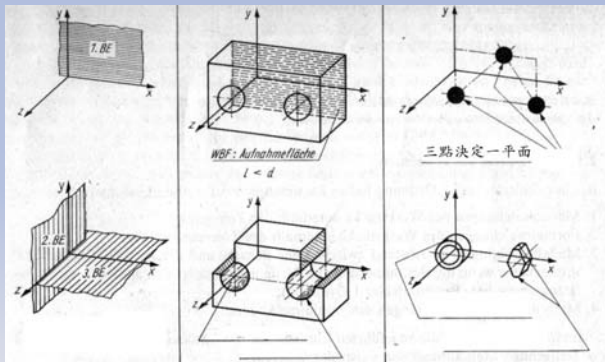
方形工件以圓孔定位

- 方形工件以孔定位，定位孔長度大於直徑



方形工件以圓孔定位

- 各種形狀的工件以孔定位，定位孔直徑大於深度

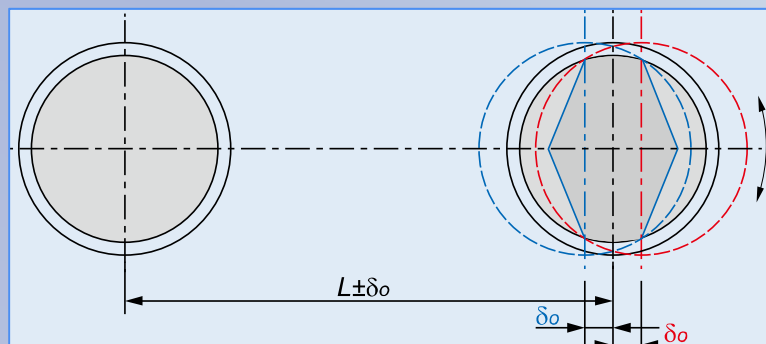


圓形與菱形定位銷的設計

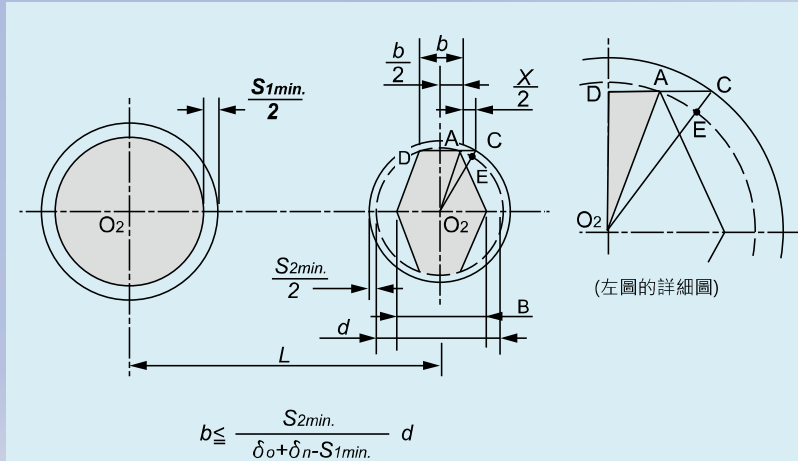
●於設計夾具時已知資料

- 工件兩定位孔的直徑與直徑公差(由工件設計圖可獲的資料)
- 工件上定位孔的中心距離 = L
- 工件上定位孔的中心距離公差 = δ_o
- 夾具上定位銷的中心距離公差 = δ_n
- 夾具上定位銷的中心距離 = L
- 第一定位孔與定位銷的最小間隙： $S_1 \text{ min}$
- 第二定位孔與定位銷的最小間隙： $S_2 \text{ min}$

●為何使用菱形銷?

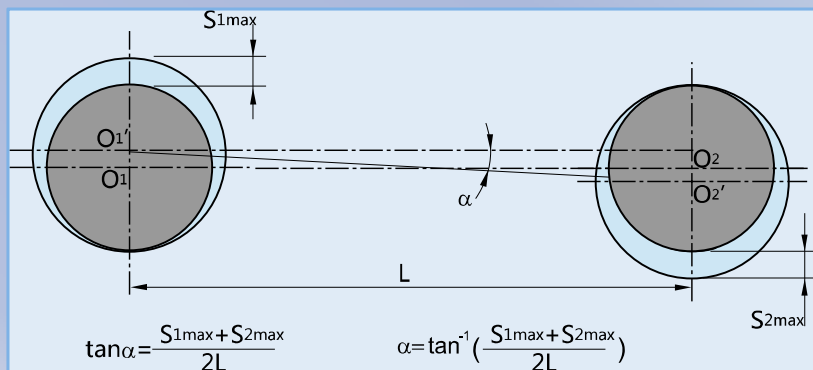


菱形銷的寬度 b 設計



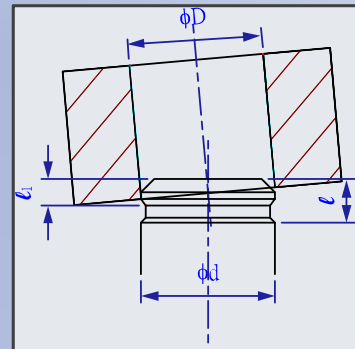
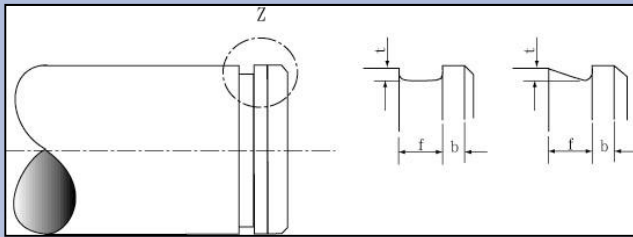
菱形銷的產生的定位誤差計算

• 沿用前一頁的符號



定位銷的導入緣設計

- 根據DIN6338之導入緣設計規範，其外形如下，詳細尺寸請參考次頁。

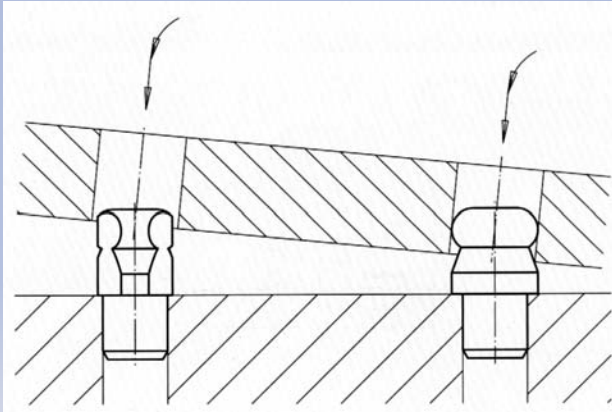


定位銷的導入緣參考尺寸(DIN6338)

直徑範圍 d mm	f	b	t
ø 4~ø 6.3	0.5	0.2	0.2
ø 6.3~ø 10	0.8	0.2	
ø 10~ø 16	1.2	0.3	0.4
ø 16~ø 25	2	0.4	
ø 25~ø 40	3.2	0.6	0.6
ø 40~ø 63	5	1	
ø 63~ø 100	8	1.6	1
ø 100~ø 160	12.5	2	2
ø 160~ø 250	20	3	

定位銷的導入緣設計

- 導入緣是要讓工件更容易放到夾具上



市售的各種定位元件

- 未加工表面的定位元件範例



- 已加工表面定位元件範例



定位的優劣選擇舉例

(a)
好



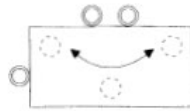
兩個定位銷之間距離
夠遠時，誤差較少。

(b)
不好



兩個定位銷之間距離
太近，容易產生偏擺誤差。

(c)
不好



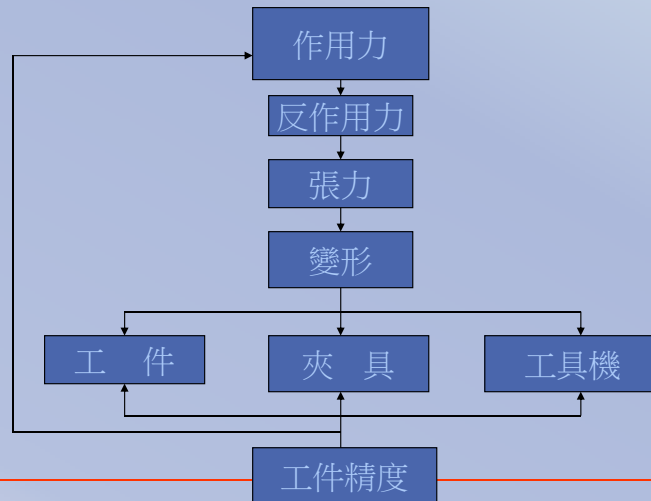
兩個定位銷之間距離
太近又位於中心，容易
產生迴轉誤差。

夾持力與夾持力的產生-夾持機構

• 夾持力的定義:

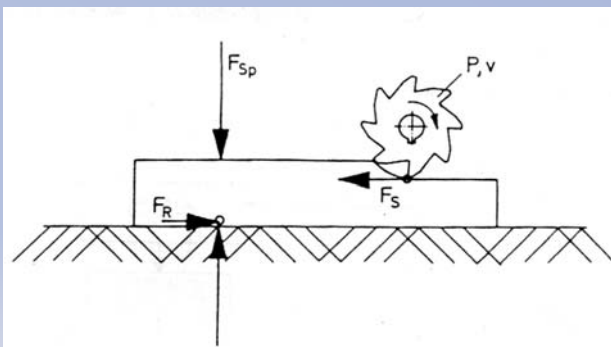
- 作用到工件上的夾持力是要將工件穩穩的夾住，其大小至少要能吸收工具機作用到工件上的切削力。
- 所以在夾具上所設定的夾持力至少要能吸收切削力，所以我們在設計夾治具時，就要考慮到切削力的大小以設計適當的夾持力。

夾持力與工件精度的關係



夾持力的決定

$$\cdot F_{sp} = P \times \eta \times 60 / \mu \times Vc \quad \text{KN}$$



材質	靜摩擦係數	
	乾式切削	濕式切削
鑄鐵與鑄鐵	0.3	0.19
鑄鐵與鋼	0.19	0.1
鋼與鋼	0.15	0.12

最大夾持力Fsp公式:

- 切削馬力 P (KW)
- 主軸馬達到刀具的傳動效率: η (%)
- 切削速度 Vc (m/min.)
- 切削力 Fs (KN) 夾持力: Fsp (KN)

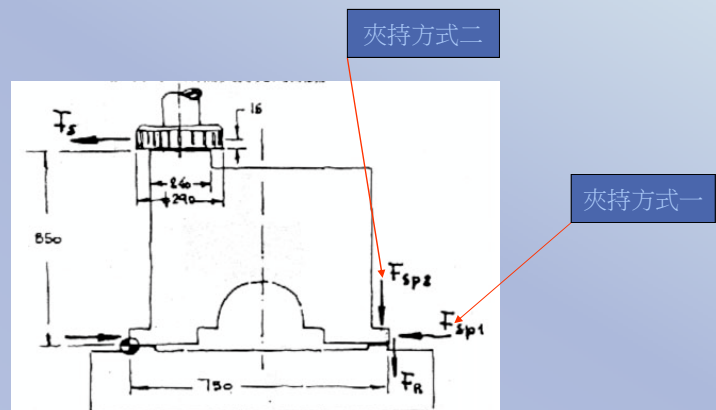
$$P \times \eta = (F_s \times V_c) / 60$$

$$F_{sp} \times \mu \geq F_s = (P \times \eta \times 60) / V_c$$

$$F_{sp} = (P \times \eta \times 60) / (V_c \times \mu) \text{ KN}$$

夾持力施力方向不同

- 主軸馬力: 80KW
- 切削力: 60KN
- 銑刀直徑: 290 mm
- 銑刀刃數: 16刃
- 切削深度: 15 mm
- 銑削寬度: 240 mm
- 工件強度: 130 kgf/mm²



夾持力的施力方向不同

夾持方式一: 以塊形缸夾持

$$F_r \times 750 = F_s \times 850$$

$$F_r = F_{sp1} \times \mu$$

$$F_{sp1} \times \mu \times 750 = F_s \times 850$$

$$F_{sp1} = F_s \times 850 / \mu \times 750$$

$$= 60 \times 850 / 0.1 \times 750 = 680 \text{ KN}$$

$$= 68 \text{ 噸}$$

夾持方式二: 以旋轉缸夾持

$$F_{sp2} \times 750 = F_s \times 850$$

$$F_{sp2} = F_s \times 850 / 750 = 60 \times 850 / 750$$

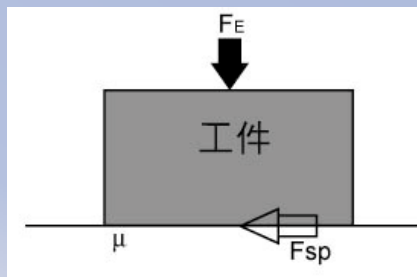
$$= 68 \text{ KN}$$

$$= 6.8 \text{ 噸}$$

- 結論: 採用直接夾持的方向比使用磨擦力來得省力。

摩擦力與變形力的比較

- 如何以較小的夾持力得到較大的夾持效果?
我們以同樣的夾持力 20000牛頓施於不同方式的夾持條件下·分析所得到的抵抗切削力的能力!
- 以摩擦力抵抗切削力



$$F_e = 20000 \text{ N}$$

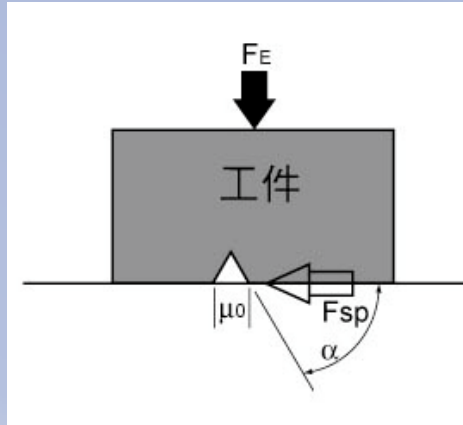
$$\mu = 0.15$$

$$F_{sp} = 20000 \times 0.15$$

$$= 3000 \text{ N}$$

摩擦力與變形力的比較

- 工件定位點上有變形力



$$F_{sp} = F_e \times \tan(\alpha + \rho)$$

$$\mu_0 = \tan \rho$$

$$\tan \rho = 0.15 \rightarrow \rho = 8.5^\circ$$

$$F_e = 20000 \text{ N}$$

$$\mu_0 = 0.15 \quad \alpha = 45^\circ$$

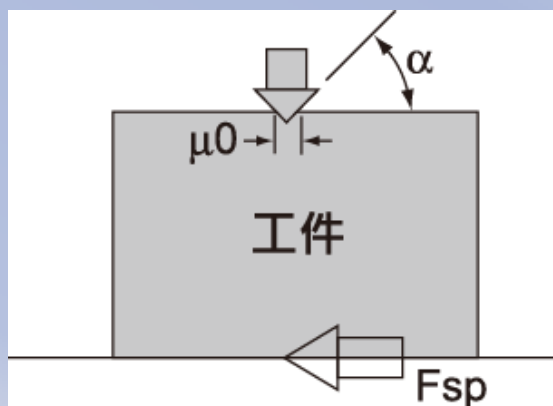
$$F_{sp} = 20000 \times \tan(45^\circ + 8.5^\circ)$$

$$= 20000 \times 1.35$$

$$= 27000 \text{ N}$$

摩擦力與變形力的比較

- 夾持點刺入工件



$$F_{sp} = F_e \times \tan(\alpha + 2\rho)$$

$$\mu_0 = \tan \rho$$

$$\tan \rho = 0.15 \rightarrow \rho = 8.5^\circ$$

$$F_e = 20000 \text{ N}$$

$$\mu_0 = 0.15 \quad \alpha = 45^\circ$$

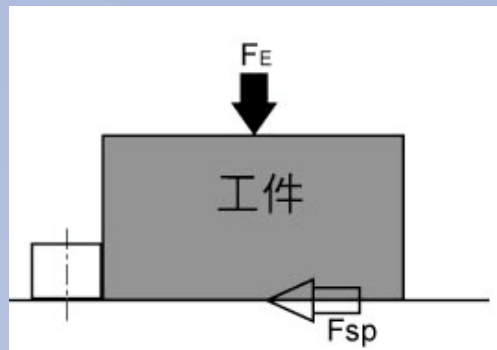
$$F_{sp} = 20000 \times \tan(45^\circ + 17^\circ)$$

$$= 20000 \times 1.88$$

$$= 37600 \text{ N}$$

摩擦力與變形力的比較]摩擦力與變形力的比較

- 夾具上有定位檔塊



$F_e=0$

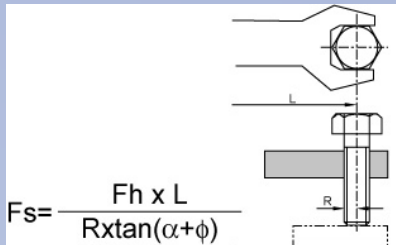
F_{sp} =檔塊的允許推力

夾持力的產生

- 根據物理原理，可以提供多種夾持力的來源，螺旋、槓桿、真空、磁力、彈簧力、油壓與氣壓等，在第二章中我們將說明手動夾具與氣壓夾具，第三章說明油壓夾具的應用。以下就最常用的夾持力來源-螺栓的夾持方式做一簡單的說明。

螺紋的夾持力

- 根據螺栓的半徑、螺旋角與摩擦係數與手的操作力(F_h)，可以計算夾緊力 F_s 。



- 常用螺絲夾緊力推薦表

以下表格是根據8.8級(DIN 267,第三節)的螺絲，使用到抗拉強度的33.3%時的夾緊力:

螺絲規格	M5	M6	M8	M10	M12
夾緊力 kN	3.1	4.4	8.0	12.6	18.5

F_s = 夾緊力

F_h =板手的鎖緊力

R = 螺絲節圓半徑

α =螺絲的螺旋角

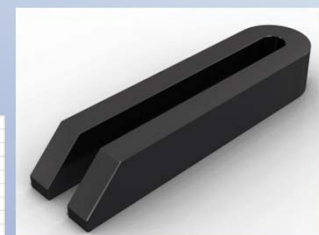
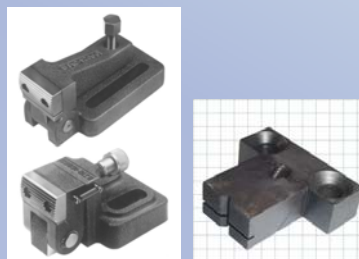
ϕ =螺絲的磨擦角

$=\tan^{-1}$ (摩擦係數)

L =板手長度

1 kN=1000 N 約等於 102 kgf
1kgf=9.8 N , 1000N/9.8=102.04 kgf

常用的夾持元件規格品

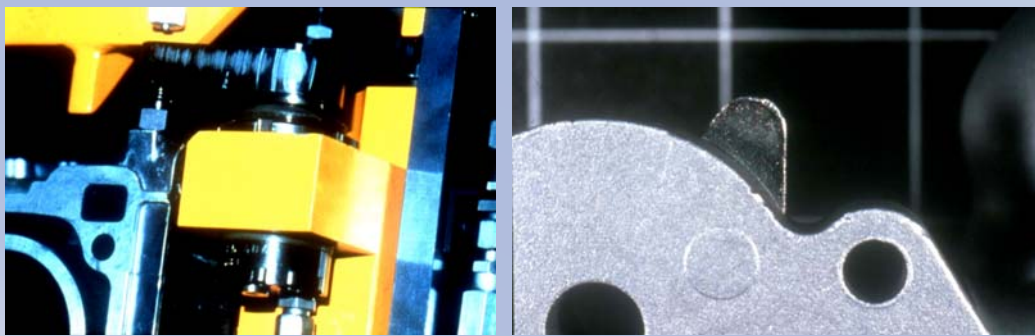


1.4 夾治具的最佳化

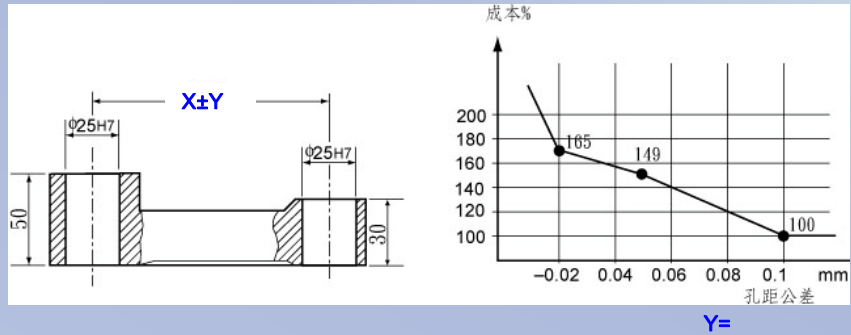
- 當夾治具設計過程中，就要時時考慮的如何完成一套完美的夾具。然而，夾治具並沒有標準的方式，對於生產中的夾治具都可能隨時面臨改善的要求。但有些狀況是可以在設計之初就可考慮到的。
-

從產品的設計開始

- 在產品設計時就要考慮到未來加工上的需求，因此工件的設計要考慮到定位與夾持的需要，才能使夾治具的設計更簡化。



公差與精度的影響



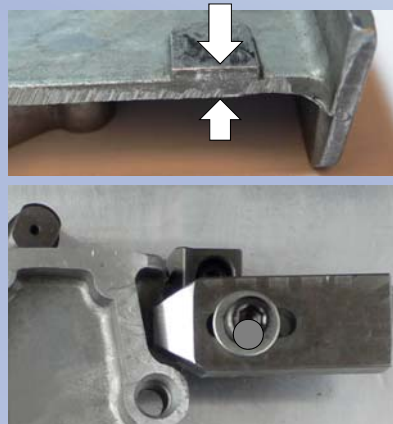
不適當的公差直將會無謂的消耗不必要的生產成本，設計人員不不慎！

工件外形的改變

- 改變夾持邊緣形狀



- 改變夾持邊緣形狀或是增加夾位置的厚度



工件外型的改變

增加夾緊凸緣



使用夾緊凸緣夾持

